

The background image shows a modern, high-end salon interior. The ceiling is made of dark wood with recessed track lighting. The walls are a mix of dark wood and grey concrete. Large windows with black frames and horizontal blinds let in natural light. In the foreground, there are black leather armchairs and a reception desk with a large, framed image of yellow leaves. In the background, there are black leather hair chairs, oval mirrors, and a shelving unit with various beauty products. The overall aesthetic is sophisticated and contemporary.

KARISMA[®]

BEAUTY DESIGN

PRICE LIST 2021

Rev. 03

INDEX

POLTRONE
CHAIRS
FAUTEUILS
STÜHLE



BETTY
PAG. 10



BIG APPLE
PAG. 11



BLOOMY
PAG. 12



CHIOCCIOLA
PAG. 13



CHRISTIE
PAG. 14



COCOON
PAG. 15



DREAM
PAG. 16



FABULA
PAG. 17



FLEX
PAG. 18



GALA
PAG. 19



KAY
PAG. 20



LILUM
PAG. 21



LOTO
PAG. 22



LOTO WOOD
PAG. 23



MELLOW
PAG. 24



MIAMI
PAG. 25



MILÀ
PAG. 26



MOOD
PAG. 27



PINCH
PAG. 28



PRIME
PAG. 29



ROYALE
PAG. 30



SCOOP
PAG. 31



SKEMA
PAG. 32



SQUARE
PAG. 33



SUNNY
PAG. 34



TETRIS
PAG. 35



WAVE
PAG. 36



ZELIG
PAG. 37

POLTRONE UOMO E UNISEX
GENTLEMEN'S AND UNISEX CHAIRS
FAUTEUILS MESSIEURS ET UNISEX
HERREN UND UNISEX-STÜHLE



BERNMANN SMART
PAG. 42



BERNMANN LIFT
PAG. 43



HABANA
PAG. 44



HABANA LIFT
PAG. 45



MOOD UNISEX
PAG. 46

LAVAGGI
BACKWASH UNITS
BACS DE LAVAGE
WASCHANLAGEN



AXOLUTE
PAG. 50



BE AXOLUTE
PAG. 51



BOB
PAG. 52



WASHMASTER
PAG. 52



BONTON
PAG. 53



CHARLY
PAG. 54



CHARLY CLOUD
PAG. 55



DEVIL
PAG. 57



FABLE
PAG. 58-59



INFINITY
PAG. 62



INFINITY CLOUD
PAG. 63



INFINITY MODULO
PAG. 64



MELLOW WASH
PAG. 66-67



MIAMI CLOUD
PAG. 68



MIAMI WASH
PAG. 69



MIAMI SMART
PAG. 70



MIAMI LIFT
PAG. 71



VANTAGE
PAG. 72



OASI CHIOCCIOLA
PAG. 74



OASI CLUB
PAG. 75



OASI KAY
PAG. 76



OASI LOTO
PAG. 77



OASI MELLOW
PAG. 78



OASI MOOD
PAG. 79



OASI SKEMA
PAG. 80



OASI SUNNY
PAG. 81



OASI WAVE
PAG. 82

RETRO LAVAGGI
LABORATORIES
LABORATOIRES
LABOR



R-MODE
PAG. 88



LABORATORIO
PAG. 89

CASSE RECEPTION
CASHDESKS
MEUBLES CAISSE
REZEPTION-KASSE



ADORE
PAG. 92



GUESS
PAG. 93



K DESK
PAG. 94



LOGIC
PAG. 95



SIGN
PAG. 96



SHIFT
PAG. 97



SHINE
PAG. 98



WELCOME
PAG. 99

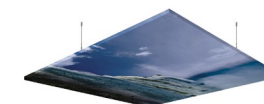
COMPLEMENTI
COMPLEMENTS
COMPLEMENTS
EINRICHTUNGSGE-
GENSTÄNDE



EXPO LIGHT
PAG. 102



IRON EXPO
PAG. 103



CIELINO
PAG. 104



CORNICI
PAG. 105



KAM
PAG. 106



MOBY
PAG. 106



GEORGE
PAG. 107



LINK
PAG. 107



HUB
PAG. 108



COCKTAIL
PAG. 109



HERGO
PAG. 109



NARCISO
PAG. 110



TELAIO DA VETRINA
PAG. 111



TENDA DIVISORIO
PAG. 112



TELAIO DA VETRINA
PAG. 113

POSTI LAVORO
STYLING UNITS
COIFFEUSES
FRISIERPLÄTZE



GOSSIP
PAG. 116



NICE
PAG. 117



TWICE
PAG. 118



TWICE EXPO
PAG. 119



EDGE
PAG. 120



EGO
PAG. 121



EMPIRE
PAG. 122



LINEAR
PAG. 123



LOVER
PAG. 124



MAYA SLIM
PAG. 125



MIÙ
PAG. 126



NAPOLEON
PAG. 127



NARCISO STATION
PAG. 128



SLASH
PAG. 129



YOU
PAG. 130



SKY
PAG. 131



SOIXANTE-DIX
PAG. 132



DANDY WOOD
PAG. 134



DANDY INOX
PAG. 135



MEN-SET
PAG. 136-137

CARRELLI
TROLLEYS
TABLES DE SERVICE
ARBEITSWAGEN



CADDY
PAG. 140



DOLLY
PAG. 140



HIGLINE
PAG. 141



TROLLEY
PAG. 141



UNIT
PAG. 142



VANGUARD
PAG. 142



WAGON A
PAG. 143



WAGON B
PAG. 143



WALLY
PAG. 144

ATTESE
WAITING CHAIRS
ATTENTES
WARTE SESSEL



CORNER
PAG. 148



CUBE
PAG. 148



CUBE MAXI
PAG. 149



JOY
PAG. 149



SUITECASE
PAG. 150



TETRIS
PAG. 150

SGABELLI
STOOLS
TABOURETS
HOCKER



COLETTE
PAG. 154



HARLEY EASY
PAG. 154



LEAF
PAG. 155



PIVOT
PAG. 155

ELETTICI
EQUIPMENTS
ELECTRIQUES
TROCKENHAUBEN



HELL-MET
PAG. 158



STYLE
PAG. 158



SIRIUS
PAG. 159



HOT BOX
PAG. 159



INFRARED
PAG. 160-161



MOON
PAG. 162



MOON DIGIT.
PAG. 163

**ACCESSORI
ACCESSORIES
ACCESSOIRES
ZUBEHÖR**



APPENDINO
PAG. 166



AREA
PAG. 166



MOVE
PAG. 166



BUTTERFLY
PAG. 166



DAN
PAG. 166



MARCHIO
PAG. 166



PORTA FLACONE
PAG. 166



TRAY CORTO
PAG. 166



TRAY LUNGO
PAG. 166



COMBO
PAG. 166

**CONDIZIONI GENERALI DI VENDITA
GENERAL SALES CONDITIONS
CONDITIONS GENERALES DE VENTE
VERKAUFSBEDINGUNGEN**

PAG. 176

**FINITURE LEGNI
WOOD FINISHING
FINITIONS BOIS
HOLZ ENDBEARBEITUNGEN**

PAG. 170

**FINITURE METALLI
METAL FINISHING
FINITIONS MÉTAUX
METALLE ENDBEARBEITUNGEN**

PAG. 171

**COLLEZIONE IMMAGINI
IMAGES COLLECTION
COLLECTIONS DES IMAGES
BILDERN KOLLEKTION**

PAG. 168

**RICAMBI
SPARE PARTS
PIECES DE RECHANGE
ERSATZTEILEN**

PAG. 167

**SKAI BASIC
SKAI BASIC
SKAI BASIC
SKAI BASIC**

PAG. 172

**SKAI SPECIAL
SKAI SPECIAL
SKAI SPECIAL
SKAI SPECIAL**

PAG. 173

POLTRONE

CHAIRS
FAUTEUILS
STÜHLE

OGNI POLTRONA KARISMA UNISCE FUNZIONALITÀ, BELLEZZA E COMFORT.
FABBRICATE IN ITALIA PER AVERE UNA QUALITÀ SENZA COMPROMESSI. NELLE NOSTRE COLLEZIONI POTRAI TROVARE LA POLTRONA MAGGIORMENTE ADATTA PER REALIZZARE IL TUO SALONE DA SOGNO. PUOI COLORARLA A PIACERE SCEGLIENDO FRA PIÙ DI 60 RIVESTIMENTI, PERSONALIZZARE LE CUCITURE E SCEGLIERE LE FINITURE DELLE BASI. RENDETELA UNICA COME VOI, ATTRAVERSO L'EMBOSSING LA RENDERE ANCORA PIÙ VOSTRA.
LE POLTRONE KARISMA SONO COSTRUITE PER DURARE NEL TEMPO E LAVORERANNO PER VOI OGNI GIORNO.

CHAQUE FAUTEUIL KARISMA ALLIE FONCTIONNALITÉ, BEAUTÉ ET CONFORT.
FABRIQUÉS EN ITALIE POUR AVOIR UNE QUALITÉ SANS COMPROMIS. DANS NOS COLLECTIONS, VOUS TROUVEREZ LE FAUTEUIL LE PLUS APPROPRIÉ POUR RÉALISER LE SALON DE VOS RÊVES. VOUS POUVEZ LE COLORER À VOTRE GUISE EN CHOISISANT PARMİ PLUS DE 60 REVÊTEMENTS, PERSONNALISER LES COUTURES ET CHOISIR LES FINITIONS DES BASES. RENDEZ-LA AUSSI UNIQUE QUE VOUS, GRÂCE AU MARQUAGE EN RELIEF TYPE GAUFRAGE VOUS LA FEREZ ENCORE PLUS VÔTRE.
LES FAUTEUILS KARISMA SONT CONSTRUITS POUR DURER DANS LE TEMPS ET ILS TRAVAILLERONT POUR VOUS TOUS LES JOURS.

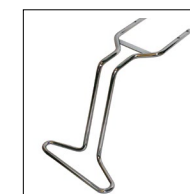
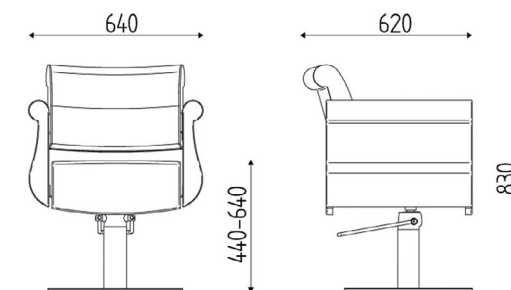
EACH KARISMA CHAIR COMBINES FUNCTIONALITY, ELEGANCE AND COMFORT.
MADE IN ITALY FOR QUALITY WITHOUT COMPROMISE. YOU'LL FIND THE CHAIR TO CREATE YOUR DREAM SALON IN OUR COLLECTIONS.
YOU CAN COLOR IT AS YOU PREFER BY CHOOSING FROM AMONG OVER 60 DIFFERENT TYPES OF UPHOLSTERY, THEN CUSTOMIZE THE STITCHING AND SELECT THE FINISH FOR THE BASE.
ADD PERSONALITY BY EMBOSSING AND IT WILL BE AS UNIQUE AS YOU ARE.
KARISMA CHAIRS ARE MADE TO LAST AND WILL WORK UNTIRINGLY EVERY DAY.

JEDER KARISMA-STUHL VEREINT FUNKTIONALITÄT, SCHÖNHHEIT UND KOMFORT.
SIE WERDEN IN ITALIEN HERGESTELLT, UM EINE KOMPROMISSLOSE QUALITÄT ZU ERHALTEN.
IN UNSEREN KOLLEKTIONEN KÖNNEN SIE DEN STUHL FINDEN, DER SICH AM BESTEN DAFÜR EIGNET, IHREN TRAUMSALON ZU REALISIEREN. SEINE FARBE KÖNNEN SIE AUS ÜBER 60 BEZÜGEN AUSWÄHLEN, SIE KÖNNEN DIE NÄHTE PERSONALISIEREN UND SICH DIE OBERFLÄCHENBESCHAFFENHEIT DER UNTERGESTELLE AUSSUCHEN. MACHEN SIE IHN SO EINZIGARTIG WIE SIE SIND, DURCH DIE PERSÖNLICHE PRÄGUNG MACHEN SIE IHN NOCH MEHR ZU IHREM EIGENEN.
DIE KARISMA-STÜHLE SIND LANGLEBIG UND WERDEN JEDEN TAG MIT IHNEN ARBEITEN.





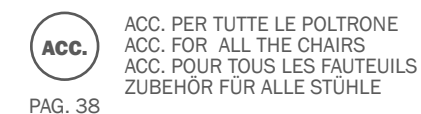
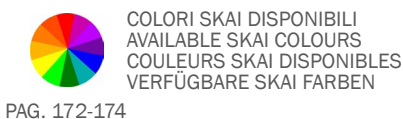
BETTY



COD. K983



COD. K980
PAG. 166



VERSIONI
MODELS
VERSIONS
VERSIONEN

GIREVOLE
SWIVEL
TOURNANT
DREHBAR

IDRAULICA BLOC. 2 ANNI GARANZIA
LOCKABLE PUMP 2 YEARS WARR.
HYDR. AVEC BLOC.GARANTIE 2 ANS
ARRETIERBARE PUMPE MIT
2 JAHREN GARANTIE

ACCESSORI
ACCESSORIES
ACCESSOIRES
ZUBEHÖR



COD. K41.3R

COD. K41.8R

COD. SSP SKAI SPECIAL
SKAI SPECIAL
SKAI SPÉCIAL
SKAI SPECIAL



COD. K41.16L

COD. K41.17L

COD.F850 FODERINA SCHIENALE IN PVC
PVC BACKREST COVER
HOUSSE DE PROTECTION DOSSIER EN PVC
SCHUTZHÜLLE FÜR RÜCKENLEHNE AUS PVC



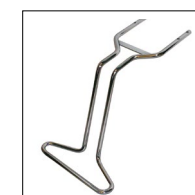
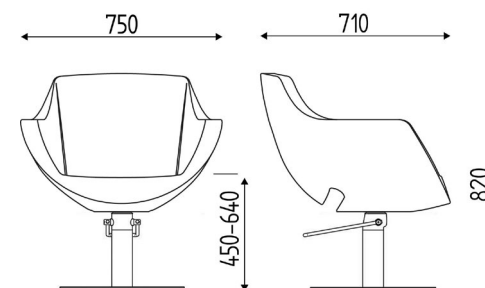
COD. K41.55

COD. K41.57

COD. K983 POGGIAPIEDI (SOLO PER POMPA IDR. BLOC.)
FOOTREST (ONLY WITH LOCKALE PUMP)
REPOSE-PIEDS (POUR PIÈTEMENT AVEC BLOC.)
FUßSTÜTZE (NUR MIT ARRETIERBARE PUMPE)

SUPPLEMENTO POMPA 5 ANNI GARANZIA
SURCHARGE 5 YEARS PUMP WARRANTY
SUPPLÉMENT POMPE 5 ANS GARANTIE
ZUSCHLAG FÜR PUMPE MIT 5 JAHREN GARANTIE

BIG APPLE



COD. K970



COLORI SKAI DISPONIBILI
AVAILABLE SKAI COLOURS
COULEURS SKAI DISPONIBLES
VERFÜGBARE SKAI FARBEN

PAG. 172-174



ACC. PER TUTTE LE POLTRONE
ACC. FOR ALL THE CHAIRS
ACC. POUR TOUS LES FAUTEUILS
ZUBEHÖR FÜR ALLE STÜHLE

PAG. 38

VERSIONI
MODELS
VERSIONS
VERSIONEN

GIREVOLE
SWIVEL
TOURNANT
DREHBAR

IDRAULICA BLOC. 5 ANNI GARANZIA
LOCKABLE PUMP 5 YEARS WARR.
HYDR. AVEC BLOC.GARANTIE 5 ANS
ARRETIERBARE PUMPE MIT
5 JAHREN GARANTIE

ACCESSORI
ACCESSORIES
ACCESSOIRES
ZUBEHÖR



COD. K146.3R

COD. K146.7R

COD. SSP SKAI SPECIAL
SKAI SPECIAL
SKAI SPÉCIAL
SKAI SPECIAL



COD. K146.16L

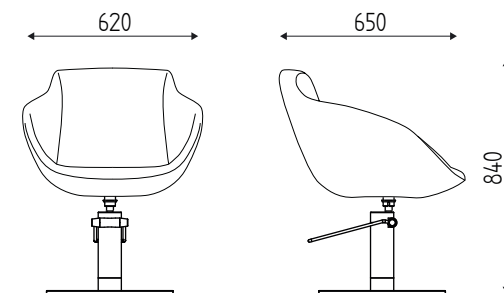
COD. K146.19L

COD.F141 FODERINA SCHIENALE IN PVC
PVC BACKREST COVER
HOUSSE DE PROTECTION DOSSIER EN PVC
SCHUTZHÜLLE FÜR RÜCKENLEHNE AUS PVC

PER POMPA 2 ANNI GARANZIA, DETRARRE
FOR 2 YEARS PUMP WARRANTY, DEDUCT
POUR POMPE GARANTIE 2 ANS, DÉDUIRE
FÜR PUMPE 2 JAHREN GARANTIE, ABZIEHEN

COD. K970 POGGIAPIEDI (SOLO PER POMPA IDR. BLOC.)
FOOTREST (ONLY WITH LOCKALE PUMP)
REPOSE-PIEDS (POUR PIÈTEMENT AVEC BLOC.)
FUßSTÜTZE (NUR MIT ARRETIERBARE PUMPE)


BLOOMY




COD. K970



COD. K981

 **COLORI SKAI DISPONIBILI** pag. 166
AVAILABLE SKAI COLOURS
COULEURS SKAI DISPONIBLES
VERFÜGBARE SKAI FARBEN
 PAG. 172-174

 **ACC. PER TUTTE LE POLTRONE**
ACC. FOR ALL THE CHAIRS
ACC. POUR TOUS LES FAUTEUILS
ZUBEHÖR FÜR ALLE STÜHLE
 PAG. 38

VERSIONI
 MODELS
 VERSIONS
 VERSIONEN

GIREVOLE
 SWIVEL
 TOURNANT
 DREHBAR

IDRAULICA BLOC. 2 ANNI GARANZIA
 LOCKABLE PUMP 2 YEARS WARR.
 HYDR. AVEC BLOC.GARANTIE 2 ANS
 ARRETIERBARE PUMPE MIT
 2 JAHREN GARANTIE

ACCESSORI
 ACCESSORIES
 ACCESSOIRES
 ZUBEHÖR



COD. K35.3R

COD. K35.8R



COD. K35.16L

COD. K35.17L

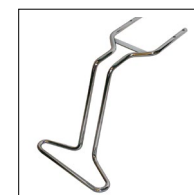
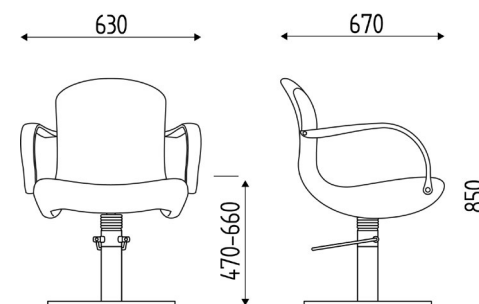
COD. SSP SKAI SPECIAL
 SKAI SPECIAL
 SKAI SPÉCIAL
 SKAI SPECIAL

COD.F260 FODERINA SCHIENALE IN PVC
 PVC PVC BACKREST COVER
 HOUSSE DE PROTECTION DOSSIER EN PVC
 SCHUTZHÜLLE FÜR RÜCKENLEHNE AUS PVC

COD. K970 POGGIAPIEDI (SOLO PER POMPA IDR. BLOC.)
 FOOTREST (ONLY WITH LOCKABLE PUMP)
 REPOSE-PIEDS POUR PIÈTEMENT AVEC BLOC.
 FUßSTÜTZE (NUR MIT ARRETIERBARE PUMPE)

SUPPLEMENTO POMPA 5 ANNI GARANZIA
 SURCHARGE 5 YEARS PUMP WARRANTY
 SUPPLÉMENT POMPE 5 ANS GARANTIE
 ZUSCHLAG FÜR PUMPE 5 JAHREN GARANTIE

CHIOCCIOLA



COD. K982



COLORI SKAI DISPONIBILI
AVAILABLE SKAI COLOURS
COULEURS SKAI DISPONIBLES
VERFÜGBARE SKAI FARBEN

PAG. 172-174



ACC. PER TUTTE LE POLTRONE
ACC. FOR ALL THE CHAIRS
ACC. POUR TOUS LES FAUTEUILS
ZUBEHÖR FÜR ALLE STÜHLE

PAG. 38

VERSIONI
MODELS
VERSIONS
VERSIONEN

GIREVOLE
SWIVEL
TOURNANT
DREHBAR

IDRAULICA BLOC. 2 ANNI GARANZIA
LOCKABLE PUMP 2 YEARS WARR.
HYDR. AVEC BLOC.GARANTIE 2 ANS
ARRETIERBARE PUMPE MIT
2 JAHREN GARANTIE

ACCESSORI
ACCESSORIES
ACCESSOIRES
ZUBEHÖR



COD. K220.3R

COD. K220.8R

COD. SSP SKAI SPECIAL
SKAI SPECIAL
SKAI SPÉCIAL
SKAI SPECIAL



COD. K220.16L

COD. K220.17L

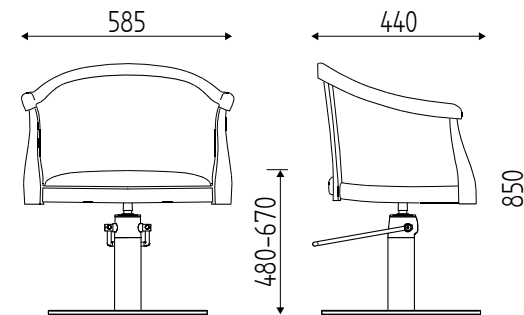
COD.F220 FODERINA SCHIENALE IN PVC
PVC PVC BACKREST COVER
HOUSSE DE PROTECTION DOSSIER EN PVC
SCHUTZHÜLLE FÜR RÜCKENLEHNE AUS PVC

COD. K982 POGGIAPIEDI (SOLO PER POMPA IDR. BLOC.)
FOOTREST (ONLY WITH LOCKABLE PUMP)
REPOSE-PIEDS (POUR PIÈTEMENT AVEC BLOC.)
FUßSTÜTZE (NUR MIT ARRETIERBARE PUMPE)

SUPPLEMENTO POMPA 5 ANNI GARANZIA
SURCHARGE 5 YEARS PUMP WARRANTY
SUPPLÉMENT POMPE 5 ANS GARANTIE
ZUSCHLAG FÜR PUMPE 5 JAHREN GARANTIE

CHRISTIE

EMBOSSING NON DISPONIBILE
EMBOSSING NOT AVAILABLE
EMBOSSING PAS DISPONIBLE
EMBOSSING NICHT VERFÜGBAR



COLORI
COLORS
COULEURS
FARBEN

NERO
BLACK
NOIR
SCHWARZ

BIANCO
WHITE
BLANC
WEIß



COD.K959



COLORI SKAI DISPONIBILI
AVAILABLE SKAI COLOURS
COULEURS SKAI DISPONIBLES
VERFÜGBARE SKAI FARBEN

PAG. 172-174



ACC. PER TUTTE LE POLTRONE
ACC. FOR ALL THE CHAIRS
ACC. POUR TOUS LES FAUTEUILS
ZUBEHÖR FÜR ALLE STÜHLE

PAG. 38

VERSIONI
MODELS
VERSIONS
VERSIONEN

IDRAULICA BLOC. 5 ANNI GARANZIA, STRUTT. NERO OPACO
LOCKABLE PUMP 5 YEARS WARR., BLACK MATT FRAME
HYDR. AVEC BLOC.GARANTIE 5 ANS, NOIR MAT CADRE
ARRETIERBARE PUMPE MIT 5 JAHREN GARANTIE, MATT
SCHWARZ HOLZSTRUKTUR.

ACCESSORI
ACCESSORIES
ACCESSOIRES
ZUBEHÖR

COD. K40.19L

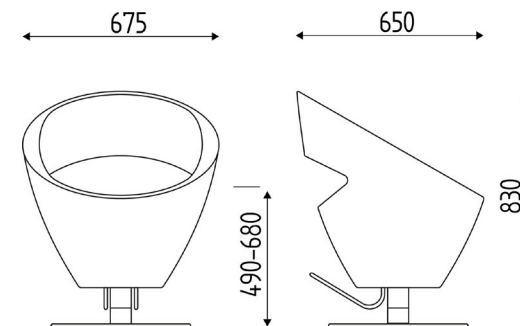
COD. SSP SKAI SPECIAL
SKAI SPECIAL
SKAI SPÉCIAL
SKAI SPECIAL

COD.K959 POGGIPIEDI (SOLO PER POMPA IDR. BLOC.)
FOOTREST (ONLY WITH LOCKABLE PUMP)
REPOSE-PIEDS (POUR PIÈTEMENT AVEC BLOC.)
FUßSTÜTZE (NUR MIT ARRETIERBARE PUMPE)

COD. FIN VERNICIATURA STRUTTURA POLTRONA BIANCO OPACO
MATT WHITE PAINTING ON THE STRUCTURE
PEINTURE DE LA STRUCTURE EN BLANC MAT
LACKIERTE HOLZSTRUKTUR MATT WEIß

PER POMPA 2 ANNI GARANZIA, DETRARRE
FOR 2 YEARS PUMP WARRANTY, DEDUCT
POUR POMPE GARANTIE 2 ANS, DÉDUIRE
FÜR PUMPE 2 JAHREN GARANTIE, ABZIEHEN

COCOON



COLORI SKAI DISPONIBILI
AVAILABLE SKAI COLOURS
COULEURS SKAI DISPONIBLES
VERFÜGBARE SKAI FARBEN

PAG. 172-174



ACC. PER TUTTE LE POLTRONE
ACC. FOR ALL THE CHAIRS
ACC. POUR TOUS LES FAUTEUILS
ZUBEHÖR FÜR ALLE STÜHLE

PAG. 38

VERSIONI
MODELS
VERSIONS
VERSIONEN

GIREVOLE
SWIVEL
TOURNANT
DREHBAR

IDRAULICA BLOC. 5 ANNI GARANZIA
LOCKABLE PUMP 5 YEARS WARR.
HYDR. AVEC BLOC.GARANTIE 5 ANS
ARRETIERBARE PUMPE MIT
5 JAHREN GARANTIE

ACCESSORI
ACCESSOIRES
ACCESSOIRES
ZUBEHÖR



COD. K190.3R

COD. K190.7R

COD. SSP SKAI SPECIAL
SKAI SPECIAL
SKAI SPÉCIAL
SKAI SPECIAL

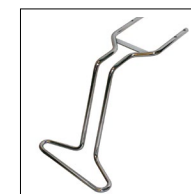
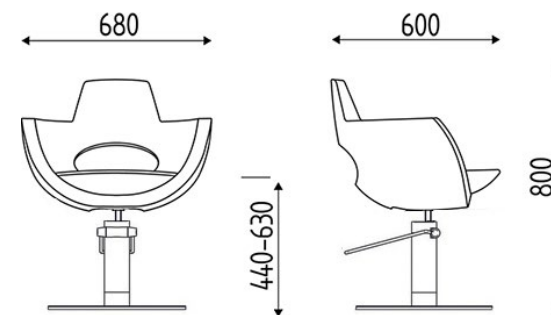


COD. K190.16L

COD. K190.19L

COD.F190 FODERINA SCHIENALE IN PVC
PVC PVC BACKREST COVER
HOUSSE DE PROTECTION DOSSIER EN PVC
SCHUTZHÜLLE FÜR RÜCKENLEHNE AUS PVC

DREAM



COD. K970



COLORI SKAI DISPONIBILI
AVAILABLE SKAI COLOURS
COULEURS SKAI DISPONIBLES
VERFÜGBARE SKAI FARBEN

PAG. 172-174



PAG. 38

ACC. PER TUTTE LE POLTRONE
ACC. FOR ALL THE CHAIRS
ACC. POUR TOUS LES FAUTEUILS
ZUBEHÖR FÜR ALLE STÜHLE

VERSIONI
MODELS
VERSIONS
VERSIONEN

GIREVOLE
SWIVEL
TOURNANT
DREHBAR

IDRAULICA BLOC. 2 ANNI GARANZIA
LOCKABLE PUMP 2 YEARS WARR.
HYDR. AVEC BLOC.GARANTEE 2 ANS
ARRETIERBARE PUMPE MIT
2 JAHREN GARANTIE

ACCESSORI
ACCESSORIES
ACCESSOIRES
ZUBEHÖR



COD. K23.3R

COD. K23.8R

COD. SSP SKAI SPECIAL
SKAI SPECIAL
SKAI SPÉCIAL
SKAI SPECIAL



COD. K23.16L

COD. K23.17L

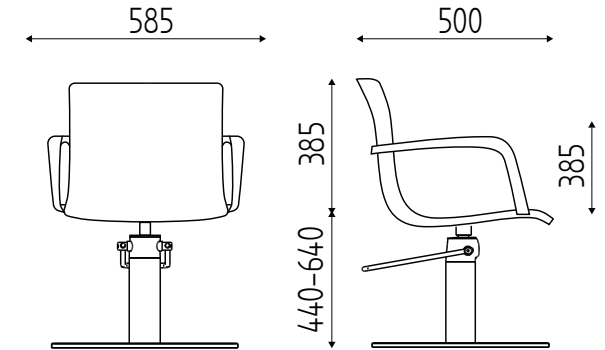
COD.F230 FODERINA SCHIENALE IN PVC
PVC BACKREST COVER
HOUSSE DE PROTECTION DOSSIER EN PVC EN PVC
SCHUTZHÜLLE FÜR RÜCKENLEHNE AUS PVC

COD. K970 POGGIAPIEDI (SOLO PER POMPA IDR. BLOC.)
FOOTREST (ONLY WITH LOCKABLE PUMP)
REPOSE-PIEDS (POUR PIÈTEMENT AVEC BLOC.)
FUßSTÜTZE (NUR MIT ARRETIERBARE PUMPE)

SUPPLEMENTO POMPA 5 ANNI GARANZIA
SURCHARGE 5 YEARS PUMP WARRANTY
SUPPLÉMENT POMPE 5 ANS GARANTIE
ZUSCHLAG FÜR PUMPE 5 JAHREN GARANTIE

FABULA

EMBOSSING NON DISPONIBILE
EMBOSSING NOT AVAILABLE
EMBOSSING PAS DISPONIBLE
EMBOSSING NICHT VERFÜGBAR



VERSIONI
MODELS
VERSIONS
VERSIONEN

IDRAULICA BLOC. 2 ANNI GARANZIA
LOCKABLE PUMP 2 YEARS WARR.
HYDR. AVEC BLOC.GARANTIE 2 ANS
ARRETIERBARE PUMPE MIT
2 JAHREN GARANTIE

COLORI DISPONIBILI
COLOURS AVAILABLE
COULEURS DISPONIBLES
VERFÜGBAREN FARBEN



ACC. PER TUTTE LE POLTRONE
ACC. FOR ALL THE CHAIRS
ACC. POUR TOUS LES FAUTEUILS
ZUBEHÖR FÜR ALLE STÜHLE

PAG. 38



COD. K28.8R



COD. K28.17L



BEIGE
BEIGE
BEIGE
BEIGE

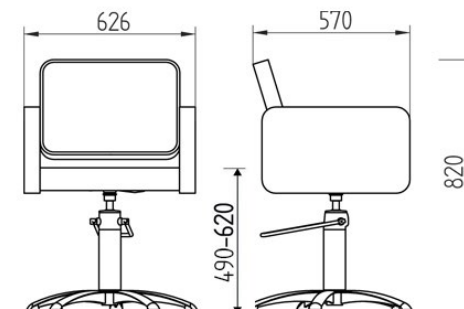


GRIGIO CHIARO
LIGHT GRAY
GRIS CLAIR
HELLGRAU



GRIGIO SCURO
DARK GRAY
GRIS FONCÉ
DUNKELGRAU

FLEX



COLORI SKAI DISPONIBILI
AVAILABLE SKAI COLOURS
COULEURS SKAI DISPONIBLES
VERFÜGBARE SKAI FARBEN

PAG. 172-174



ACC. PER TUTTE LE POLTRONE
ACC. FOR ALL THE CHAIRS
ACC. POUR TOUS LES FAUTEUILS
ZUBEHÖR FÜR ALLE STÜHLE

PAG. 38

VERSIONI
MODELS
VERSIONS
VERSIONEN

IDRAULICA BLOCCABILE 2 ANNI, COLORE NERO B01
LOCKABLE PUMP 2 YEARS, COLOUR BLACK B01
HYDR. AVEC BLOC.GARANTIE 2 ANS, COULEUR NOIR B01
ARRETIERBARE PUMPE MIT 2 JAHREN GARANTIE SCHWARZ
FARBE B01

ACCESSORI E SUPPLEMENTI
ACCESSORIES AND SUPPLEMENTS
ACCESSOIRES ET SUPPLÉMENTS
ZUBEHÖR

COD. Z110.8R

COD. SSB SKAI BASIC
SKAI BASIC
SKAI BASIC
SKAI BASIC

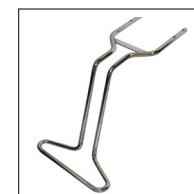
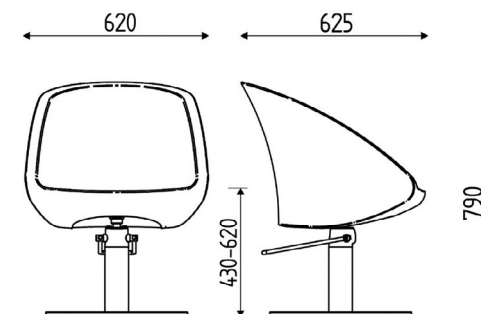
COD. Z110.17L

COD. SSP SKAI SPECIAL
SKAI SPECIAL
SKAI SPÉCIAL
SKAI SPECIAL

COD.F110 FODERINA SCHIENALE IN PVC
PVC BACKREST COVER
HOUSSE DE PROTECTION DOSSIER EN PVC
SCHUTZHÜLLE FÜR RÜCKENLEHNE AUS PVC



GALA



COD. K970



COLORI SKAI DISPONIBILI
AVAILABLE SKAI COLOURS
COULEURS SKAI DISPONIBLES
VERFÜGBARE SKAI FARBEN

PAG. 172-174



ACC. PER TUTTE LE POLTRONE
ACC. FOR ALL THE CHAIRS
ACC. POUR TOUS LES FAUTEUILS
ZUBEHÖR FÜR ALLE STÜHLE

PAG. 38

VERSIONI
MODELS
VERSIONS
VERSIONEN

GIREVOLE
SWIVEL
TOURNANT
DREHBAR

IDRAULICA BLOC. 5 ANNI GARANZIA
LOCKABLE PUMP 5 YEARS WARR.
HYDR. AVEC BLOC.GARANTIE 5 ANS
ARRETIERBARE PUMPE MIT
5 JAHREN GARANTIE

ACCESSORI
ACCESSORIES
ACCESSOIRES
ZUBEHÖR



COD. K30.3R

COD. K30.7R



COD. K30.16L

COD. K30.19L



COD. K30.55

COD. K30.56

COD. SSP SKAI SPECIAL
SKAI SPECIAL
SKAI SPÉCIAL
SKAI SPECIAL

COD.F335 FODERINA SCHIENALE IN PVC
PVC BACKREST COVER
HOUSSE DE PROTECTION DOSSIER EN PVC
SCHUTZHÜLLE FÜR RÜCKENLEHNE AUS PVC

COD. K970 POGGIAPIEDI (SOLO PER POMPA IDR. BLOC.)
FOOTREST (ONLY WITH LOCKALE PUMP)
REPOSE-PIEDS (POUR PIÈTEMENT AVEC BLOC.)
FUßSTÜTZE (NUR MIT ARRETIERBARE PUMPE)

PER POMPA 2 ANNI GARANZIA, DETRARRE
FOR 2 YEARS PUMP WARRANTY, DEDUCT
POUR POMPE GARANTIE 2 ANS, DÉDUIRE
FÜR PUMPE 2 JAHREN GARANTIE, ABZIEHEN

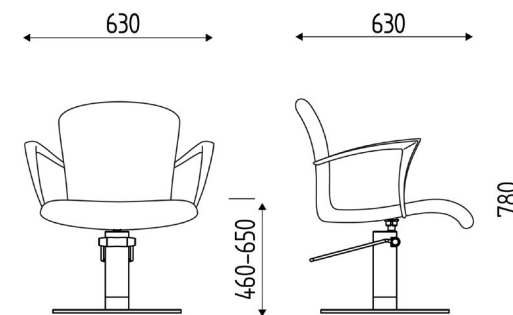
KAY



COD. K180.8R



COD. K180.3R



COD. K148



COD. K971



COLORI SKAI DISPONIBILI
AVAILABLE SKAI COLOURS
COULEURS SKAI DISPONIBLES
VERFÜGBARE SKAI FARBEN

PAG. 172-174



PAG. 38

ACC. PER TUTTE LE POLTRONE
ACC. FOR ALL THE CHAIRS
ACC. POUR TOUS LES FAUTEUILS
ZUBEHÖR FÜR ALLE STÜHLE

VERSIONI
MODELS
VERSIONS
VERSIONEN

GIREVOLE
SWIVEL
TOURNANT
DREHBAR

IDRAULICA BLOC. 2 ANNI GARANZIA
LOCKABLE PUMP 2 YEARS WARR.
HYDR. AVEC BLOC.GARANTIE 2 ANS
ARRETIERBARE PUMPE MIT
2 JAHREN GARANTIE

ACCESSORI
ACCESSORIES
ACCESSOIRES
ZUBEHÖR



COD. K180.3R

COD. K180.8R

COD. SSP SKAI SPECIAL
SKAI SPECIAL
SKAI SPÉCIAL
SKAI SPECIAL

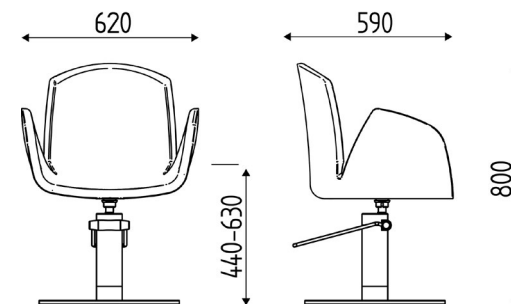
COD.F180 FODERINA SCHIENALE IN PVC
PVC BACKREST COVER
HOUSSE DE PROTECTION DOSSIER EN PVC
SCHUTZHÜLLE FÜR RÜCKENLEHNE AUS PVC

COD. K971 POGGIAPIEDI (SOLO PER POMPA IDR. BLOC.)
FOOTREST (ONLY WITH LOCKALE PUMP)
REPOSE-PIEDS (POUR PIÈTEMENT AVEC BLOC.)
FUßSTÜTZE (NUR MIT ARRETIERBARE PUMPE)

COD. K148 POGGIATESTA RIVESTITO IN SKAI
UPHOLSTERED HEADREST
APPUI-TÊTE REMBOURRÉ
KOPFSTÜTZE AUS SKAI BESICHTET

SUPPLEMENTO POMPA 5 ANNI GARANZIA
SURCHARGE 5 YEARS PUMP WARRANTY
SUPPLÉMENT POMPE 5 ANS GARANTIE
ZUSCHLAG FÜR PUMPE 5 JAHREN GARANTIE

LILIUM



COD. K982



COD. K981
PAG. 166



COLORI SKAI DISPONIBILI
AVAILABLE SKAI COLOURS
COULEURS SKAI DISPONIBLES
VERFÜGBARE SKAI FARBEN

PAG. 172-174



PAG. 38

ACC. PER TUTTE LE POLTRONE
ACC. FOR ALL THE CHAIRS
ACC. POUR TOUS LES FAUTEUILS
ZUBEHÖR FÜR ALLE STÜHLE

VERSIONI
MODELS
VERSIONS
VERSIONEN

GIREVOLE
SWIVEL
TOURNANT
DREHBAR

IDRAULICA BLOC. 2 ANNI GARANZIA
LOCKABLE PUMP 2 YEARS WARR.
HYDR. AVEC BLOC.GARANTIE 2 ANS
ARRETIERBARE PUMPE MIT
2 JAHREN GARANTIE

ACCESSORI
ACCESSORIES
ACCESSOIRES
ZUBEHÖR



COD. K10.3R

COD. K10.8R

COD. SSP SKAI SPECIAL
SKAI SPECIAL
SKAI SPÉCIAL
SKAI SPECIAL



COD. K10.16L

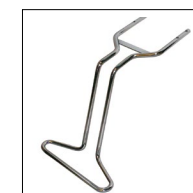
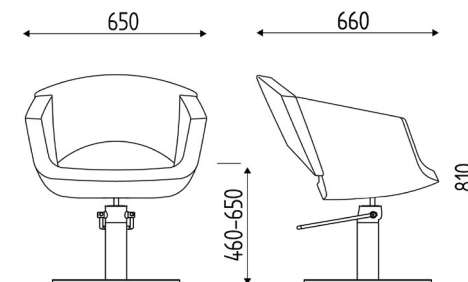
COD. K10.17L

COD.F101 FODERINA SCHIENALE IN PVC
PVC BACKREST COVER
HOUSSE DE PROTECTION DOSSIER EN PVC
SCHUTZHÜLLE FÜR RÜCKENLEHNE AUS PVC

COD. K982 POGGIAPIEDI (SOLO PER POMPA IDR. BLOC.)
FOOTREST (ONLY WITH LOCKALE PUMP)
REPOSE-PIEDS (POUR PIÈTEMENT AVEC BLOC.)
FUSSSTUTZE (NUR MIT ARRETIERBARE PUMPE)

SUPPLEMENTO POMPA 5 ANNI GARANZIA
SURCHARGE 5 YEARS PUMP WARRANTY
SUPPLÉMENT POMPE 5 ANS GARANTIE
ZUSCHLAG FÜR PUMPE 5 JAHREN GARANTIE

LOTO



COD. K970



COLORI SKAI DISPONIBILI
AVAILABLE SKAI COLOURS
COULEURS SKAI DISPONIBLES
VERFÜGBARE SKAI FARBEN

PAG. 172-174



ACC. PER TUTTE LE POLTRONE
ACC. FOR ALL THE CHAIRS
ACC. POUR TOUS LES FAUTEUILS
ZUBEHÖR FÜR ALLE STÜHLE

PAG. 38

VERSIONI
MODELS
VERSIONS
VERSIONEN

GIREVOLE
SWIVEL
TOURNANT
DREHBAR

IDRAULICA BLOC. 5 ANNI GARANZIA
LOCKABLE PUMP 5 YEARS WARR.
HYDR. AVEC BLOC.GARANTIE 5 ANS
ARRETIERBARE PUMPE MIT
5 JAHREN GARANTIE

ACCESSORI
ACCESSORIES
ACCESSOIRES
ZUBEHÖR



COD. K29.3R

COD. K29.7R

COD. SSP SKAI SPECIAL
SKAI SPECIAL
SKAI SPÉCIAL
SKAI SPECIAL



COD. K29.16L

COD. K29.19L

COD.F290 FODERINA SCHIENALE IN PVC
PVC BACKREST COVER
HOUSSE DE PROTECTION DOSSIER EN PVC
SCHUTZHÜLLE FÜR RÜCKENLEHNE AUS PVC

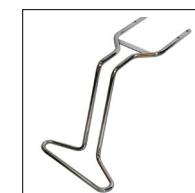
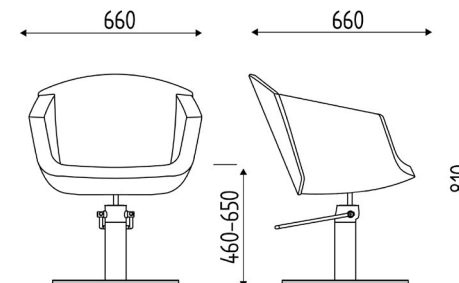
COD. K970 POGGIAPIEDI (SOLO PER POMPA IDR. BLOC.)
FOOTREST (ONLY WITH LOCKABLE PUMP)
REPOSE-PIEDS (POUR PIÈTEMENT AVEC BLOC.)
FUßSTÜTZE (NUR MIT ARRETIERBARE PUMPE)

PER POMPA 2 ANNI GARANZIA, DETRARRE
FOR 2 YEARS PUMP WARRANTY, DEDUCT
POUR POMPE GARANTIE 2 ANS, DÉDUIRE
FÜR PUMPE 2 JAHREN GARANTIE, ABZIEHEN

LOTO WOOD

EMBOSSING NON DISPONIBILE
EMBOSSING NOT AVAILABLE
EMBOSSING PAS DISPONIBLE
EMBOSSING NICHT VERFÜGBAR

SCHIENALE IN LEGNO
WOODEN BACKREST
DOSSIER EN BOIS
RÜCKENLEHNE AUS HOLZ



COD. K970



COLORI SKAI DISPONIBILI
AVAILABLE SKAI COLOURS
COULEURS SKAI DISPONIBLES
VERFÜGBARE SKAI FARBEN

PAG. 172-174



ACC. PER TUTTE LE POLTRONE
ACC. FOR ALL THE CHAIRS
ACC. POUR TOUS LES FAUTEUILS
ZUBEHÖR FÜR ALLE STÜHLE

PAG. 38

VERSIONI
MODELS
VERSIONS
VERSIONEN

GIREVOLE
SWIVEL
TOURNANT
DREHBAR

IDRAULICA BLOC. 5 ANNI GARANZIA
LOCKABLE PUMP 5 YEARS WARR.
HYDR. AVEC BLOC.GARANTIE 5 ANS
ARRETIERBARE PUMPE MIT
5 JAHREN GARANTIE

ACCESSORI
ACCESSOIRES
ACCESSOIRES
ZUBEHÖR



COD. K29W.3R

COD. K29W.7R



COD. K29W.16L

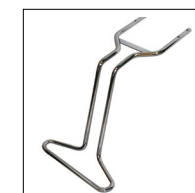
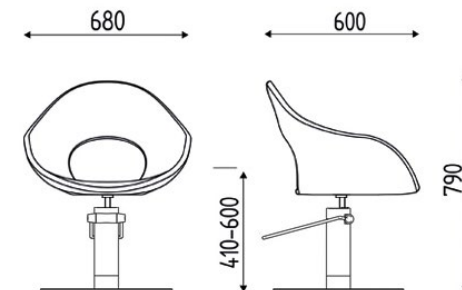
COD. K29W.19L

COD. SSP SKAI SPECIAL
SKAI SPECIAL
SKAI SPÉCIAL
SKAI SPECIAL

COD. K970 POGGIAPIEDI (SOLO PER POMPA IDR. BLOC.)
FOOTREST (ONLY WITH LOCKABLE PUMP)
REPOSE-PIEDS (POUR PIÈTEMENT AVEC BLOC.)
FUSSSTUTZE (NUR MIT ARRETIERBARE PUMPE)

PER POMPA 2 ANNI GARANZIA, DETRARRE
FOR 2 YEARS PUMP WARRANTY, DEDUCT
POUR POMPE GARANTIE 2 ANS, DÉDUIRE
FÜR PUMPE 2 JAHREN GARANTIE, ABZIEHEN

MELLOW



COD. K982



COD. K981
PAG. 166



COLORI SKAI DISPONIBILI
AVAILABLE SKAI COLOURS
COULEURS SKAI DISPONIBLES
VERFÜGBARE SKAI FARBEN

PAG. 172-174



PAG. 38

ACC. PER TUTTE LE POLTRONE
ACC. FOR ALL THE CHAIRS
ACC. POUR TOUS LES FAUTEUILS
ZUBEHÖR FÜR ALLE STÜHLE

VERSIONI
MODELS
VERSIONS
VERSIONEN

GIREVOLE
SWIVEL
TOURNANT
DREHBAR

IDRAULICA BLOC. 2 ANNI GARANZIA
LOCKABLE PUMP 2 YEARS WARR.
HYDR. AVEC BLOC.GARANTEE 2 ANS
ARRETIERBARE PUMPE MIT
2 JAHREN GARANTIE

ACCESSORI
ACCESSORIES
ACCESSOIRES
ZUBEHÖR



COD. K19.3R

COD. K19.8R

COD. SSP SKAI SPECIAL
SKAI SPECIAL
SKAI SPÉCIAL
SKAI SPECIAL



COD. K19.16L

COD. K19.17L

COD.F191 FODERINA SCHIENALE IN PVC
PVC BACKREST COVER
HOUSSE DE PROTECTION DOSSIER EN PVC
SCHUTZHÜLLE FÜR RÜCKENLEHNE AUS PVC



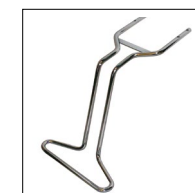
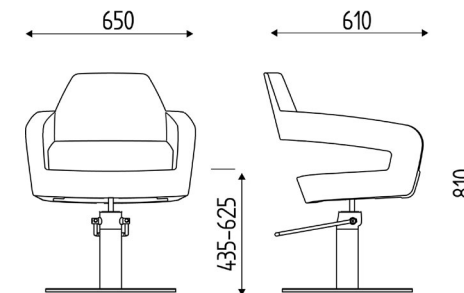
COD. K19.55

COD. K19.57

COD. K982 POGGIAPIEDI (SOLO PER POMPA IDR. BLOC.)
FOOTREST (ONLY WITH LOCKALE PUMP)
REPOSE-PIEDS (POUR PIÈTEMENT AVEC BLOC.)
FUßSTÜTZE (NUR MIT ARRETIERBARE PUMPE)

SUPPLEMENTO POMPA 5 ANNI GARANZIA
SURCHARGE 5 YEARS PUMP WARRANTY
SUPPLÉMENT POMPE 5 ANS GARANTIE
ZUSCHLAG FÜR PUMPE 5 JAHREN GARANTIE

MIAMI



COD. K970



COLORI SKAI DISPONIBILI
AVAILABLE SKAI COLOURS
COULEURS SKAI DISPONIBLES
VERFÜGBARE SKAI FARBEN

PAG. 172-174



ACC. PER TUTTE LE POLTRONE
ACC. FOR ALL THE CHAIRS
ACC. POUR TOUS LES FAUTEUILS
ZUBEHÖR FÜR ALLE STÜHLE

PAG. 38

VERSIONI
MODELS
VERSIONS
VERSIONEN

GIREVOLE
SWIVEL
TOURNANT
DREHBAR

IDRAULICA BLOC. 5 ANNI GARANZIA
LOCKABLE PUMP 5 YEARS WARR.
HYDR. AVEC BLOC.GARANTIE 5 ANS
ARRETIERBARE PUMPE MIT
5 JAHREN GARANTIE

ACCESSORI
ACCESSORIES
ACCESSOIRES
ZUBEHÖR



COD. K33.3R

COD. K33.7R



COD. K33.16L

COD. K33.19L



COD. K33.55

COD. K33.56

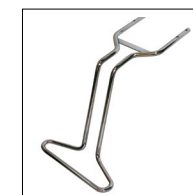
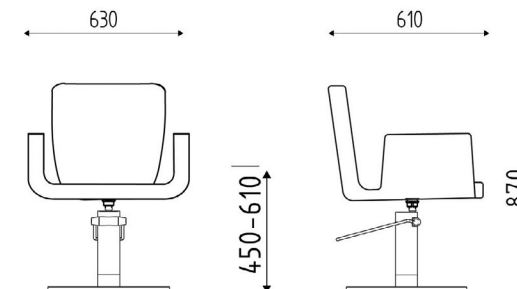
COD. SSP SKAI SPECIAL
SKAI SPECIAL
SKAI SPÉCIAL
SKAI SPECIAL

COD.F330 FODERINA SCHIENALE IN PVC
PVC BACKREST COVER
HOUSSE DE PROTECTION DOSSIER EN PVC
SCHUTZHÜLLE FÜR RÜCKENLEHNE AUS PVC

COD. K970 POGGIAPIEDI (SOLO PER POMPA IDR. BLOC.)
FOOTREST (ONLY WITH LOCKABLE PUMP)
REPOSE-PIEDS (POUR PIÈTEMENT AVEC BLOC.)
FUßSTÜTZE (NUR MIT ARRETIERBARE PUMPE)

PER POMPA 2 ANNI GARANZIA, DETRARRE
FOR 2 YEARS PUMP WARRANTY, DEDUCT
POUR POMPE GARANTIE 2 ANS, DÉDUIRE
FÜR PUMPE 2 JAHREN GARANTIE, ABZIEHEN

MILÀ



COD. K970



COLORI SKAI DISPONIBILI
AVAILABLE SKAI COLOURS
COULEURS SKAI DISPONIBLES
VERFÜGBARE SKAI FARBEN

PAG. 172-174



PAG. 38

ACC. PER TUTTE LE POLTRONE
ACC. FOR ALL THE CHAIRS
ACC. POUR TOUS LES FAUTEUILS
ZUBEHÖR FÜR ALLE STÜHLE

VERSIONI
MODELS
VERSIONS
VERSIONEN

GIREVOLE
SWIVEL
TOURNANT
DREHBAR

IDRAULICA BLOC. 2 ANNI GARANZIA
LOCKABLE PUMP 2 YEARS WARR.
HYDR. AVEC BLOC.GARANTEE 2 ANS
ARRETIERBARE PUMPE MIT
2 JAHREN GARANTIE

ACCESSORI
ACCESSORIES
ACCESSOIRES
ZUBEHÖR



COD. K26.3R

COD. K26.8R

COD. SSP SKAI SPECIAL
SKAI SPECIAL
SKAI SPÉCIAL
SKAI SPECIAL



COD. K26.16L

COD. K26.17L

COD.F355 FODERINA SCHIENALE IN PVC
PVC BACKREST COVER
HOUSSE DE PROTECTION DOSSIER EN PVC
SCHUTZHÜLLE FÜR RÜCKENLEHNE AUS PVC



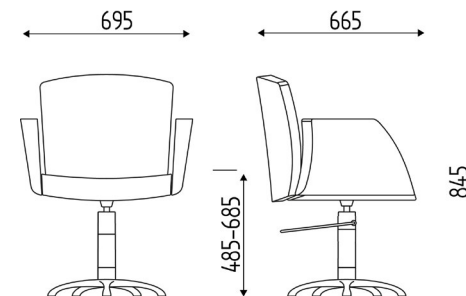
COD. K26.55

COD. K26.57

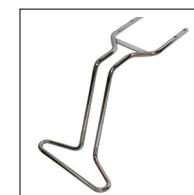
COD. K970 POGGIAPIEDI (SOLO PER POMPA IDR. BLOC.)
FOOTREST (ONLY WITH LOCKABLE PUMP)
REPOSE-PIEDS (POUR PIÈTEMENT AVEC BLOC.)
FUßSTÜTZE (NUR MIT ARRETIERBARE PUMPE)

SUPPLEMENTO POMPA 5 ANNI GARANZIA
SURCHARGE 5 YEARS PUMP WARRANTY
SUPPLÉMENT POMPE 5 ANS GARANTIE
ZUSCHLAG FÜR PUMPE 5 JAHREN GARANTIE

MOOD



COD. K148



COD. K971



COLORI SKAI DISPONIBILI
AVAILABLE SKAI COLOURS
COULEURS SKAI DISPONIBLES
VERFÜGBARE SKAI FARBEN

PAG. 172-174



PAG. 38

ACC. PER TUTTE LE POLTRONE
ACC. FOR ALL THE CHAIRS
ACC. POUR TOUS LES FAUTEUILS
ZUBEHÖR FÜR ALLE STÜHLE

VERSIONI
MODELS
VERSIONS
VERSIONEN

GIREVOLE
SWIVEL
TOURNANT
DREHBAR

IDRAULICA BLOC. 5 ANNI GARANZIA
LOCKABLE PUMP 5 YEARS WARR.
HYDR. AVEC BLOC.GARANTIE 5 ANS
ARRETIERBARE PUMPE MIT
5 JAHREN GARANTIE

ACCESSORI
ACCESSORIES
ACCESSOIRES
ZUBEHÖR



COD. K22.3R

COD. K22.7R

COD. SSP SKAI SPECIAL
SKAI SPECIAL
SKAI SPÉCIAL
SKAI SPECIAL



COD. K22.16L

COD. K22.19L

COD.F221 FODERINA SCHIENALE IN PVC
PVC BACKREST COVER
HOUSSE DE PROTECTION DOSSIER EN PVC
SCHUTZHÜLLE FÜR RÜCKENLEHNE AUS PVC



COD. K22.55

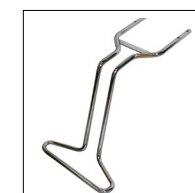
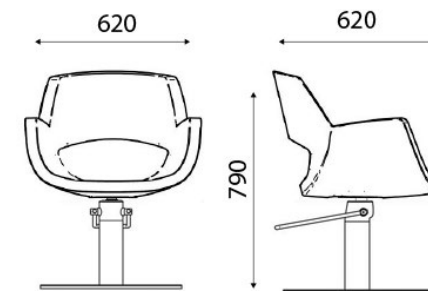
COD. K22.56

COD. K971 POGGIAPIEDI (SOLO PER POMPA IDR. BLOC.)
FOOTREST (ONLY WITH LOCKALE PUMP)
REPOSE-PIEDS (POUR PIÈTEMENT AVEC BLOC.)
FUßSTÜTZE (NUR MIT ARRETIERBARE PUMPE)

COD. K148 POGGIATESTA RIVESTITO IN SKAI
UPHOLSTERED HEADREST
APPUI-TÊTE REMBOURRÉ
KOPFSTÜTZE AUS SKAI BESICHTET

PER POMPA 2 ANNI GARANZIA, DETRARRE
FOR 2 YEARS PUMP WARRANTY, DEDUCT
POUR POMPE GARANTIE 2 ANS, DÉDUIRE
FÜR PUMPE 2 JAHREN GARANTIE, ABZIEHEN

PINCH



COD. K970



COD. K981
PAG. 166



COLORI SKAI DISPONIBILI
AVAILABLE SKAI COLOURS
COULEURS SKAI DISPONIBLES
VERFÜGBARE SKAI FARBEN

PAG. 172-174



PAG. 38

ACC. PER TUTTE LE POLTRONE
ACC. FOR ALL THE CHAIRS
ACC. POUR TOUS LES FAUTEUILS
ZUBEHÖR FÜR ALLE STÜHLE

VERSIONI
MODELS
VERSIONS
VERSIONEN

GIREVOLE
SWIVEL
TOURNANT
DREHBAR

IDRAULICA BLOC. 2 ANNI GARANZIA
LOCKABLE PUMP 2 YEARS WARR.
HYDR. AVEC BLOC. GARANTIE 2 ANS
ARRETIERBARE PUMPE MIT
2 JAHREN GARANTIE

ACCESSORI
ACCESSORIES
ACCESSOIRES
ZUBEHÖR



COD. K24.3R

COD. K24.8R

COD. SSP SKAI SPECIAL
SKAI SPECIAL
SKAI SPÉCIAL
SKAI SPECIAL



COD. K24.16L

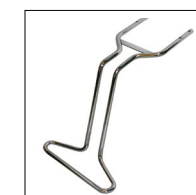
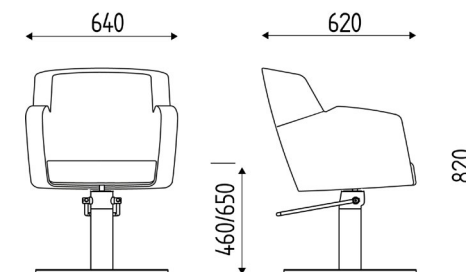
COD. K24.17L

COD.F350 FODERINA SCHIENALE IN PVC
PVC BACKREST COVER
HOUSSE DE PROTECTION DOSSIER EN PVC
SCHUTZHÜLLE FÜR RÜCKENLEHNE AUS PVC

COD. K970 POGGIAPIEDI (SOLO PER POMPA IDR. BLOC.)
FOOTREST (ONLY WITH LOCKABLE PUMP)
REPOSE-PIEDS (POUR PIÈTEMENT AVEC BLOC.)
FUßSTÜTZE (NUR MIT ARRETIERBARE PUMPE)

SUPPLEMENTO POMPA 5 ANNI GARANZIA
SURCHARGE 5 YEARS PUMP WARRANTY
SUPPLÉMENT POMPE 5 ANS GARANTIE
ZUSCHLAG FÜR PUMPE 5 JAHREN

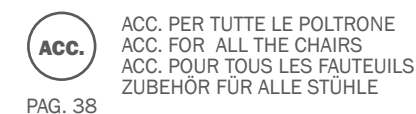
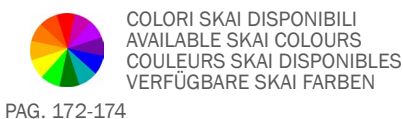
PRIME



COD. K982



COD. K981
PAG. 166



VERSIONI
MODELS
VERSIONS
VERSIONEN

GIREVOLE
SWIVEL
TOURNANT
DREHBAR

IDRAULICA BLOC. 5 ANNI GARANZIA
LOCKABLE PUMP 5 YEARS WARR.
HYDR. AVEC BLOC.GARANTIE 5 ANS
ARRETIERBARE PUMPE MIT
5 JAHREN GARANTIE

ACCESSORI
ACCESSORIES
ACCESSOIRES
ZUBEHÖR



COD. K39.3R

COD. K39.7R

COD. SSP SKAI SPECIAL
SKAI SPECIAL
SKAI SPÉCIAL
SKAI SPECIAL



COD. K39.16L

COD. K39.19L

COD.F390 FODERINA SCHIENALE IN PVC
PVC BACKREST COVER
HOUSSE DE PROTECTION DOSSIER EN PVC
SCHUTZHÜLLE FÜR RÜCKENLEHNE AUS PVC



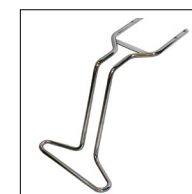
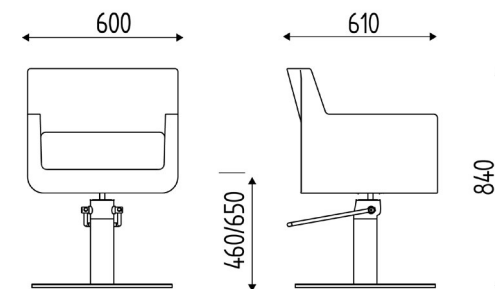
COD. K39.55

COD. K39.56

COD. K982 POGGIAPIEDI (SOLO PER POMPA IDR. BLOC.)
FOOTREST (ONLY WITH LOCKALE PUMP)
REPOSE-PIEDS (POUR PIÈTEMENT AVEC BLOC.)
FUßSTÜTZE (NUR MIT ARRETIERBARE PUMPE)

PER POMPA 2 ANNI GARANZIA, DETRARRE
FOR 2 YEARS PUMP WARRANTY, DEDUCT
POUR POMPE GARANTIE 2 ANS, DÉDUIRE
FÜR PUMPE 2 JAHREN GARANTIE, ABZIEHEN

ROYALE



COD. K970



COD. K981
PAG. 166



COLORI SKAI DISPONIBILI
AVAILABLE SKAI COLOURS
COULEURS SKAI DISPONIBLES
VERFÜGBARE SKAI FARBEN

PAG. 172-174



PAG. 38

ACC. PER TUTTE LE POLTRONE
ACC. FOR ALL THE CHAIRS
ACC. POUR TOUS LES FAUTEUILS
ZUBEHÖR FÜR ALLE STÜHLE

VERSIONI
MODELS
VERSIONS
VERSIONEN

GIREVOLE
SWIVEL
TOURNANT
DREHBAR

IDRAULICA BLOC. 5 ANNI GARANZIA
LOCKABLE PUMP 5 YEARS WARR.
HYDR. AVEC BLOC.GARANTIE 5 ANS
ARRETIERBARE PUMPE MIT
5 JAHREN GARANTIE

ACCESSORI
ACCESSORIES
ACCESSOIRES
ZUBEHÖR



COD. K34.3R

COD. K34.7R

COD. SSP SKAI SPECIAL
SKAI SPECIAL
SKAI SPÉCIAL
SKAI SPECIAL



COD. K34.16L

COD. K34.19L

COD.F340 FODERINA SCHIENALE IN PVC
PVC BACKREST COVER
HOUSSE DE PROTECTION DOSSIER EN PVC
SCHUTZHÜLLE FÜR RÜCKENLEHNE AUS PVC



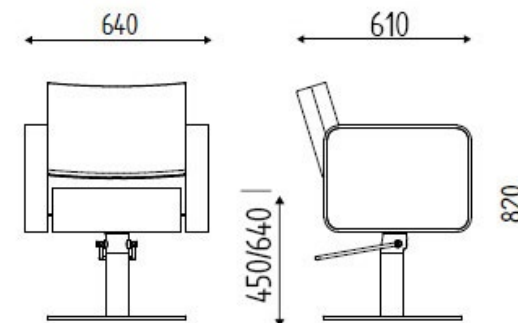
COD. K34.55

COD. K34.56

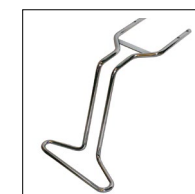
COD. K970 POGGIAPIEDI (SOLO PER POMPA IDR. BLOC.)
FOOTREST (ONLY WITH LOCKALE PUMP)
REPOSE-PIEDS (POUR PIÈTEMENT AVEC BLOC.)
FUßSTÜTZE (NUR MIT ARRETIERBARE PUMPE)

PER POMPA 2 ANNI GARANZIA, DETRARRE
FOR 2 YEARS PUMP WARRANTY, DEDUCT
POUR POMPE GARANTIE 2 ANS, DÉDUIRE
FÜR PUMPE 2 JAHREN GARANTIE, ABZIEHEN

SCOOP



COD. K148



COD. K983



COD. K980
PAG. 166



COLORI SKAI DISPONIBILI
AVAILABLE SKAI COLOURS
COULEURS SKAI DISPONIBLES
VERFÜGBARE SKAI FARBEN

PAG. 172-174



ACC. PER TUTTE LE POLTRONE
ACC. FOR ALL THE CHAIRS
ACC. POUR TOUS LES FAUTEUILS
ZUBEHÖR FÜR ALLE STÜHLE

PAG. 38

VERSIONI
MODELS
VERSIONS
VERSIONEN

GIREVOLE
SWIVEL
TOURNANT
DREHBAR

IDRAULICA BLOC. 5 ANNI GARANZIA
LOCKABLE PUMP 5 YEARS WARR.
HYDR. AVEC BLOC.GARANTIE 5 ANS
ARRETIERBARE PUMPE MIT
5 JAHREN GARANTIE

ACCESSORI
ACCESSORIES
ACCESSOIRES
ZUBEHÖR



COD. K25.3R

COD. K25.7R



COD. K25.16L

COD. K25.19L



COD. K25.55

COD. K25.56

COD. SSP SKAI SPECIAL
SKAI SPECIAL
SKAI SPÉCIAL
SKAI SPECIAL

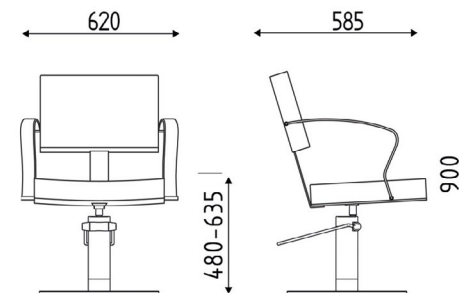
COD.F025 FODERINA SCHIENALE IN PVC
PVC BACKREST COVER
HOUSSE DE PROTECTION DOSSIER EN PVC
SCHUTZHÜLLE FÜR RÜCKENLEHNE AUS PVC

COD. K983 POGGIAPIEDI (SOLO PER POMPA IDR. BLOC.)
FOOTREST (ONLY WITH LOCKALE PUMP)
REPOSE-PIEDS (POUR PIÈTEMENT AVEC BLOC.)
FUßSTÜTZE (NUR MIT ARRETIERBARE PUMPE)

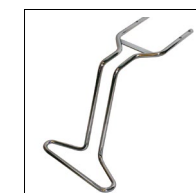
COD. K148 POGGIATESTA RIVESTITO IN SKAI
UPHOLSTERED HEADREST
APPUI-TÊTE REMBOURRÉ
KOPFSTÜTZE AUS SKAI BESICHTET

PER POMPA 2 ANNI GARANZIA, DETRARRE
FOR 2 YEARS PUMP WARRANTY, DEDUCT
POUR POMPE GARANTIE 2 ANS, DÉDUIRE
FÜR PUMPE 2 JAHREN GARANTIE, ABZIEHEN

SKEMA



COD. K148



COD. K971



COLORI SKAI DISPONIBILI
AVAILABLE SKAI COLOURS
COULEURS SKAI DISPONIBLES
VERFÜGBARE SKAI FARBEN

PAG. 172-174



PAG. 38

ACC. PER TUTTE LE POLTRONE
ACC. FOR ALL THE CHAIRS
ACC. POUR TOUS LES FAUTEUILS
ZUBEHÖR FÜR ALLE STÜHLE

VERSIONI
MODELS
VERSIONS
VERSIONEN

GIREVOLE
SWIVEL
TOURNANT
DREHBAR

IDRAULICA BLOC. 2 ANNI GARANZIA
LOCKABLE PUMP 2 YEARS WARR.
HYDR. AVEC BLOC.GARANTIE 2 ANS
ARRETIERBARE PUMPE MIT
2 JAHREN GARANTIE

ACCESSORI
ACCESSORIES
ACCESSOIRES
ZUBEHÖR



COD. K13.3R

COD. K13.8R

COD. SSP SKAI SPECIAL
SKAI SPECIAL
SKAI SPÉCIAL
SKAI SPECIAL

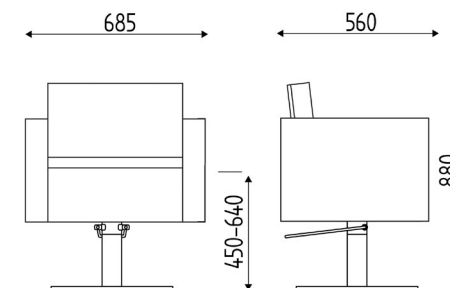
COD.F130 FODERINA SCHIENALE IN PVC
PVC BACKREST COVER
HOUSSE DE PROTECTION DOSSIER EN PVC
SCHUTZHÜLLE FÜR RÜCKENLEHNE AUS PVC

COD. K971 POGGIAPIEDI (SOLO PER POMPA IDR. BLOC.)
FOOTREST (ONLY WITH LOCKALE PUMP)
REPOSE-PIEDS (POUR PIÈTEMENT AVEC BLOC.)
FUßSTÜTZE (NUR MIT ARRETIERBARE PUMPE)

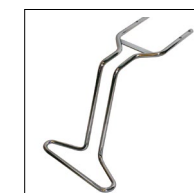
COD. K148 POGGIATESTA RIVESTITO IN SKAI
UPHOLSTERED HEADREST
APPUI-TÊTE REMBOURRÉ
KOPFSTÜTZE AUS SKAI BESICHTET

SUPPLEMENTO POMPA 5 ANNI GARANZIA
SURCHARGE 5 YEARS PUMP WARRANTY
SUPPLÉMENT POMPE 5 ANS GARANTIE
ZUSCHLAG FÜR PUMPE 5 JAHREN GARANTIE

SQUARE



COD. K148



COD. K982



COD. K980
PAG. 166



COLORI SKAI DISPONIBILI
AVAILABLE SKAI COLOURS
COULEURS SKAI DISPONIBLES
VERFÜGBARE SKAI FARBEN

PAG. 172-174



PAG. 38

ACC. PER TUTTE LE POLTRONE
ACC. FOR ALL THE CHAIRS
ACC. POUR TOUS LES FAUTEUILS
ZUBEHÖR FÜR ALLE STÜHLE

VERSIONI
MODELS
VERSIONS
VERSIONEN

GIREVOLE
SWIVEL
TOURNANT
DREHBAR

IDRAULICA BLOC. 5 ANNI GARANZIA
LOCKABLE PUMP 5 YEARS WARR.
HYDR. AVEC BLOC.GARANTIE 5 ANS
ARRETIERBARE PUMPE MIT
5 JAHREN GARANTIE

ACCESSORI
ACCESSORIES
ACCESSOIRES
ZUBEHÖR



COD. K14.3R

COD. K14.7R



COD. K14.16L

COD. K14.19L



COD. K14.55

COD. K14.56

COD. SSP SKAI SPECIAL
SKAI SPECIAL
SKAI SPÉCIAL
SKAI SPECIAL

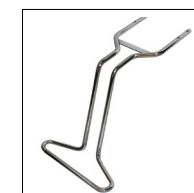
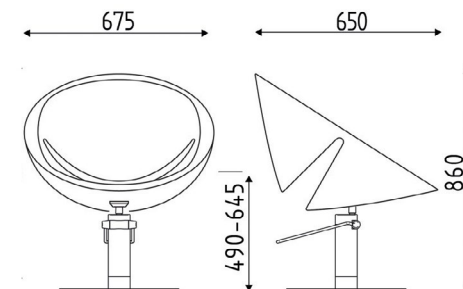
COD.F140 FODERINA SCHIENALE IN PVC
PVC BACKREST COVER
HOUSSE DE PROTECTION DOSSIER EN PVC
SCHUTZHÜLLE FÜR RÜCKENLEHNE AUS PVC

COD. K982 POGGIAPIEDI (SOLO PER POMPA IDR. BLOC.)
FOOTREST (ONLY WITH LOCKALE PUMP)
REPOSE-PIEDS (POUR PIÈTEMENT AVEC BLOC.)
FUßSTÜTZE (NUR MIT ARRETIERBARE PUMPE)

COD. K148 POGGIATESTA RIVESTITO IN SKAI
UPHOLSTERED HEADREST
APPUI-TÊTE REMBOURRÉ
KOPFSTÜTZE AUS SKAI BESICHTET

PER POMPA 2 ANNI GARANZIA, DETRARRE
FOR 2 YEARS PUMP WARRANTY, DEDUCT
POUR POMPE GARANTIE 2 ANS, DÉDUIRE
FÜR PUMPE 2 JAHREN GARANTIE, ABZIEHEN

SUNNY



COD. K970



COLORI SKAI DISPONIBILI
AVAILABLE SKAI COLOURS
COULEURS SKAI DISPONIBLES
VERFÜGBARE SKAI FARBEN

PAG. 172-174



ACC. PER TUTTE LE POLTRONE
ACC. FOR ALL THE CHAIRS
ACC. POUR TOUS LES FAUTEUILS
ZUBEHÖR FÜR ALLE STÜHLE

PAG. 38

VERSIONI
MODELS
VERSIONS
VERSIONEN

GIREVOLE
SWIVEL
TOURNANT
DREHBAR

IDRAULICA BLOC. 2 ANNI GARANZIA
LOCKABLE PUMP 2 YEARS WARR.
HYDR. AVEC BLOC.GARANTIE 2 ANS
ARRETIERBARE PUMPE MIT
2 JAHREN GARANTIE

ACCESSORI
ACCESSORIES
ACCESSOIRES
ZUBEHÖR



COD. K17.3R

COD. K17.8R

COD. SSP SKAI SPECIAL
SKAI SPECIAL
SKAI SPÉCIAL
SKAI SPECIAL



COD. K17.16L

COD. K17.17L

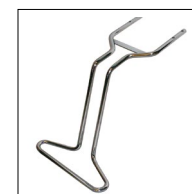
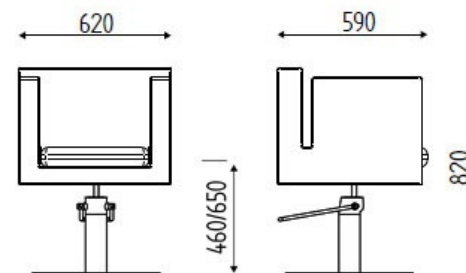
COD.F170 FODERINA SCHIENALE IN PVC
PVC BACKREST COVER
HOUSSE DE PROTECTION DOSSIER EN PVC
SCHUTZHÜLLE FÜR RÜCKENLEHNE AUS PVC

COD. K970 POGGIAPIEDI (SOLO PER POMPA IDR. BLOC.)
FOOTREST (ONLY WITH LOCKABLE PUMP)
REPOSE-PIEDS (POUR PIÈTEMENT AVEC BLOC.)
FUßSTÜTZE (NUR MIT ARRETIERBARE PUMPE)

SUPPLEMENTO POMPA 5 ANNI GARANZIA
SURCHARGE 5 YEARS PUMP WARRANTY
SUPPLÉMENT POMPE 5 GARANTIE 5 ANS
ZUSCHLAG FÜR PUMPE 5 JAHREN GARANTIE

TETRIS

POLTRONA SFODERABILE
CHAIR WITH REMOVABLE COVER
FAUTEUIL DÉHOUSSABLE
ABZIEHBARE STHUL



COD. K982



COLORI SKAI DISPONIBILI
AVAILABLE SKAI COLOURS
COULEURS SKAI DISPONIBLES
VERFÜGBARE SKAI FARBEN

PAG. 172-174



ACC. PER TUTTE LE POLTRONE
ACC. FOR ALL THE CHAIRS
ACC. POUR TOUS LES FAUTEUILS
ZUBEHÖR FÜR ALLE STÜHLE

PAG. 38

VERSIONI
MODELS
VERSIONS
VERSIONEN

GIREVOLE
SWIVEL
TOURNANT
DREHBAR

IDRAULICA BLOC. 5 ANNI GARANZIA
LOCKABLE PUMP 5 YEARS WARR.
HYDR. AVEC BLOC.GARANTIE 5 ANS
ARRETIERBARE PUMPE MIT
5 JAHREN GARANTIE

ACCESSORI
ACCESSORIES
ACCESSOIRES
ZUBEHÖR

PER POMPA 2 ANNI GARANZIA, DETRARRE
FOR 2 YEARS PUMP WARRANTY, DEDUCT
POUR POMPE GARANTIE 2 ANS, DÉDUIRE
FÜR PUMPE 2 JAHREN GARANTIE, ABZIEHEN



COD. K08.3R

COD. K08.7R

COD. SSP

SKAI SPECIAL POLTRONA (TOP + CUSCINO)
SKAI SPECIAL FOR CHAIR (TOP + CUSHION)
SKAI SPÉCIAL FAUTEUIL (TOP + COUSSIN)
SKAI SPECIAL STHÜL (TOP + KISSEN)

COD. SSP

SKAI SPECIAL FODERINA DI RICAMBIO (F08.3)
SKAI SPECIAL FOR COVER CHAIR (F08.3)
SKAI SPÉCIAL HOUSSE DE RÉCH. FAUTEUIL (F08.3)
SKAI SPECIAL ERSATZSCHUTZHÜLLE



COD. K08.16L

COD. K08.19L

COD.F08

FODERINA TRASP. PVC SCHIENALE
TRASP. PVC PVC BACKREST COVER
HOUSSE DE PROTECTION DOSSIER EN PVC EN PVC
SCHUTZHÜLLE FÜR RÜCKENLEHNE AUS PVC

COD. FS08.4

FODERINA DI RICAMBIO CUSCINO SKAI
SKAI COVER CHANGE FOR CUSHION
HOUSSE EN SKAI POUR COUSSIN RÉCHANGE
SCHUTZHÜLLE FÜR SITZ-KISSEN AUS SKAI



COD. K08.55

COD. K08.56

COD. F08.2

FODERINA TRASP. PVC BRACCIOLI
TRANSP. PVC ARMRESTS COVER
HOUSSE PROTECTION ACCOUDOIRS EN PVC
SCHUTZHÜLLE FÜR ARMLEHNEN AUS PVC

COD. SSP

SKAI SPECIAL FODERINA DI RICAMBIO CUSCINO
SKAI SPECIAL COVER CHANGE FOR CUSHION
SKAI SPÉCIAL HOUSSE POUR COUSSIN RÉCHANGE
SKAI SPECIAL SCHUTZHÜLLE FÜR SITZ-KISSEN

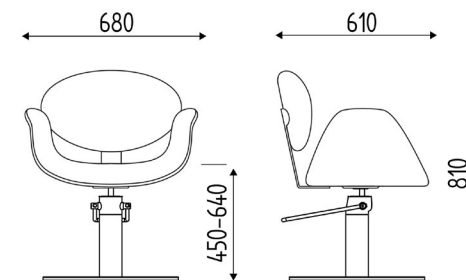
COD. F08.3

FODERINA RICAMBIO IN SKAI POLTR.(NO CUSCINO)
SKAI COVER CHANGE FOR CHAIR (NO CUSHION)
HOUSSE RÉCHANGE EN SKAI FAUT.(NO COUSSIN)
ERSATZSCHUTZHÜLLE FÜR STÜHLE AUS SKAI

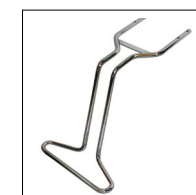
COD. K982

POGGIAPIEDI (SOLO PER POMPA IDR. BLOC.)
FOOTREST (ONLY WITH LOCKABLE PUMP)
REPOSE-PIEDS (POUR PIÈTEMENT AVEC BLOC.)
FUßSTÜTZE (NUR MIT ARRETIERBARE PUMPE)

WAVE



COD. K148



COD. K971



COLORI SKAI DISPONIBILI
AVAILABLE SKAI COLOURS
COULEURS SKAI DISPONIBLES
VERFÜGBARE SKAI FARBEN

PAG. 172-174



PAG. 38

ACC. PER TUTTE LE POLTRONE
ACC. FOR ALL THE CHAIRS
ACC. POUR TOUS LES FAUTEUILS
ZUBEHÖR FÜR ALLE STÜHLE

VERSIONI
MODELS
VERSIONS
VERSIONEN

GIREVOLE
SWIVEL
TOURNANT
DREHBAR

IDRAULICA BLOC. 5 ANNI GARANZIA
LOCKABLE PUMP 5 YEARS WARR.
HYDR. AVEC BLOC.GARANTIE 5 ANS
ARRETIERBARE PUMPE MIT
5 JAHREN GARANTIE

ACCESSORI
ACCESSORIES
ACCESSOIRES
ZUBEHÖR



COD. K21.3R

COD. K21.7R

COD. SSP SKAI SPECIAL
SKAI SPECIAL
SKAI SPÉCIAL
SKAI SPECIAL



COD. K21.16L

COD. K21.19L

COD.F210 FODERINA SCHIENALE IN PVC
PVC BACKREST COVER
HOUSSE DE PROTECTION DOSSIER EN PVC
SCHUTZHÜLLE FÜR RÜCKENLEHNE AUS PVC



COD. K21.55

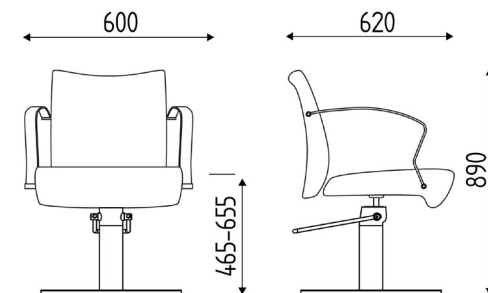
COD. K21.56

COD. K971 POGGIAPIEDI (SOLO PER POMPA IDR. BLOC.)
FOOTREST (ONLY WITH LOCKALE PUMP)
REPOSE-PIEDS (POUR PIÈTEMENT AVEC BLOC.)
FUßSTÜTZE (NUR MIT ARRETIERBARE PUMPE)

COD. K148 POGGIATESTA RIVESTITO IN SKAI
UPHOLSTERED HEADREST
APPUI-TÊTE REMBOURRÉ
KOPFSTÜTZE AUS SKAI BESICHTET

PER POMPA 2 ANNI GARANZIA, DETRARRE
FOR 2 YEARS PUMP WARRANTY, DEDUCT
POUR POMPE GARANTIE 2 ANS, DÉDUIRE
FÜR PUMPE 2 JAHREN GARANTIE, ABZIEHEN

ZELIG



COD. K971



COLORI SKAI DISPONIBILI
AVAILABLE SKAI COLOURS
COULEURS SKAI DISPONIBLES
VERFÜGBARE SKAI FARBEN

PAG. 172-174



ACC. PER TUTTE LE POLTRONE
ACC. FOR ALL THE CHAIRS
ACC. POUR TOUS LES FAUTEUILS
ZUBEHÖR FÜR ALLE STÜHLE

PAG. 38

VERSIONI
MODELS
VERSIONS
VERSIONEN

GIREVOLE
SWIVEL
TOURNANT
DREHBAR

IDRAULICA BLOC. 5 ANNI GARANZIA
LOCKABLE PUMP 5 YEARS WARR.
HYDR. AVEC BLOC.GARANTIE 5 ANS
ARRETIERBARE PUMPE MIT
5 JAHREN GARANTIE

ACCESSORI
ACCESSORIES
ACCESSOIRES
ZUBEHÖR



COD. K12.3R

COD. K12.7R

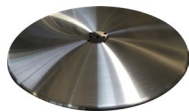
COD. SSP SKAI SPECIAL
SKAI SPECIAL
SKAI SPÉCIAL
SKAI SPECIAL

COD.F120 FODERINA SCHIENALE IN PVC
PVC BACKREST COVER
HOUSSE DE PROTECTION DOSSIER EN PVC
SCHUTZHÜLLE FÜR RÜCKENLEHNE AUS PVC

COD. K971 POGGIPIEDI (SOLO PER POMPA IDR. BLOC.)
FOOTREST (ONLY WITH LOCKALE PUMP)
REPOSE-PIEDS (POUR PIÈTEMENT AVEC BLOC.)
FUßSTÜTZE (NUR MIT ARRETIERBARE PUMPE)

PER POMPA 2 ANNI GARANZIA, DETRARRE
FOR 2 YEARS PUMP WARRANTY, DEDUCT
POUR POMPE GARANTIE 2 ANS, DÉDUIRE
FÜR PUMPE 2 JAHREN GARANTIE, ABZIEHEN

ACCESSORI PER TUTTE LE POLTRONE ACCESSORIES FOR ALL THE CHAIRS ACCESSOIRES POUR TOUS LES FAUTEUILS ZUBEHÖR FÜR ALLE STÜHLE



COD. SAT

COPERTURA SATINATA PER BASE DISCO O QUADRA
SATIN COVER ON DISC AND SQUARE BASE
PIÈTEMENT SATINÉ DISQUE OU CARRÉ
SATINIERT ABDECKUNG FÜR TELLERFUSS ODER
ECKIGE BODENPLATTE



COD. 9R

BASE A STELLA SLIM POMPA IDRAULICA BLOCCABILE 2 ANNI
GARANZIA
SLIM STARBASE, LOCKABLE HYDR. PUMP 2 YEARS WARRANTY
PIED ETOILE SLIM AVEC BLOCAGE GARANTIE 2 ANS
STERNFUß SLIM MIT ARRETIERBARE PUMPE MIT 2 JAHREN
GARANTIE



COD. 10R

BASE A STELLA SLIM POMPA IDRAULICA BLOCCABILE 5 ANNI
GARANZIA
SLIM STARBASE, LOCKABLE HYDR. PUMP 5 YEARS WARRANTY
PIED ETOILE SLIM AVEC BLOCAGE GARANTIE 5 ANS
STERNFUß SLIM MIT ARRETIERBARE PUMPE MIT 5 JAHREN
GARANTIE



CLICHE' EMBOSSEING

REALIZZAZIONE CLICHÉ PER EMBOSSEING PERSONALIZZATO.
PERSONALIZED CLICHE FOR EMBOSSEING.
REALISATION CLICHÉ POUR EMBOSSEING PERSONALISÉ.
KLISCHEE REALISIERUNG FÜR PERSONALISIERTE EMBOSSEING.

EMBOSSING

STAMPA EMBOSSEING SINGOLA.
SINGLE EMBOSSEING PRINTING.
IMPRESSION EMBOSSEING SIMPLE.
EINZELN EMBOSSEING AUSDRUCK.



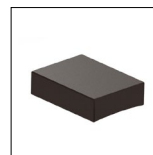
COD. K980

TRAY BRACCIO LUNGO PER CLUB, LILIUM, MELLOW, PRIME, SQUARE
TECHNICAL TRAY WITH LONG ARM FOR CLUB, LILIUM, MELLOW, PRIME,
SQUARE
PLATEAU TECHNIQUE TRAY AVEC BRAS LONGUE POUR CLUB, LILIUM, MEL-
LOW, PRIME, SQUARE
ABLAUF TRAY, LANGEN ARM FÜR CLUB, LILIUM, MELLOW, PRIME, SQUARE.



COD. K981

TRAY BRACCIO CORTO PER MIAMI, ROYALE
TECHNICAL TRAY WITH SHORT ARM FOR MIAMI, ROYALE
PLATEAU TECHNIQUE TRAY AVEC BRAS COURT POUR MIAMI ET ROYALE
ABLAUF TRAY, KURZE ARM FÜR MIAMI, ROYALE.



COD. K962.0

CUSCINO SPECIALE - INDICARE IL MODELLO DELLA POLTRONA
SPECIAL BOOSTER SEAT - REPORT THE CHAIR MODEL
COUSSIN SPECIAL - INDIQUER LE MODEL DE LA FAUTEUIL
KINDER SITZ-KISSEN - BITTE MODELL STUHL ANGEBEN



COD. FIN

VERNICIATURA SU BASE DISCO O QUADRA (FINITURE METALLI)
PAINTED COVER ON DISC AND SQUARE BASE (METAL FINISHING)
PEINTURE PIÈTEMENT DISQUE OU CARRÉ (FINITIONS MÉTAUX)
LACKIERUNG FÜR TELLERFUSS ODER ECKIGE BODENPLATTE (METALLE
BESICHTIGUNGEN)



COD. VER 5Y

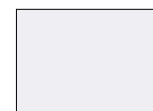
VERNICIATURA IN FINITURE METALLI PER CARTER CILINDRICO POMPA 5
ANNI GARANZIA
PAINTED CYLINDRICAL BODY IN METAL FINISHING FOR 5 YEARS WAR-
RANTY PUMP
PEINTURE CORPE CYLINDRIQUE EN FINITION MÉTAUX POUR POMPE 5
ANS GARANTIE
LACKIERUNG ABDECKUNG, BESICHTIGUNGEN AUS METALL PUMPE MIT
5 JAHREN GARANTIE



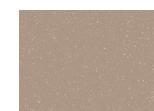
COD. VER 2Y

VERNICIATURA NERO OPACO PER CARTER CILINDRICO POMPA 2 ANNI
GARANZIA
MATT BLACK PAINTED CYLINDRICAL BODY FOR 2 YEARS WARRANTY PUMP
PEINTURE CORPE CYLINDRIQUE EN COULEUR NOIR MAT POUR POMPE 2
ANS GARANTIE
LACKIERUNG ABDECKUNG MATT SCHWARZ, PUMPE MIT 2 JAHREN GA-
RANTIE

FINITURE METALLI / METAL FINISHING / FINITIONS MÉTAUX / BESICHTIGUNGEN AUS METALL



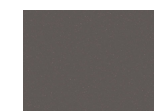
BIANCO LUCIDO
GLOSS WHITE
BLANC BRILLANT
GLÄNZEND WEIß



SABBIA
SAND
SABLE
SAND



ARGILLA
CLAY
ARGILE
LEHM



ARDESIA
SLATE
ARDOISE
SCHIEFER



NERO OPACO
MATT BLACK
NOIR MAT
MATT SCHWARZ



POLTRONE UOMO E UNISEX

GENTLEMEN'S AND UNISEX CHAIRS
FAUTEUILS POUR HOMMES ET UNISEX
HERREN UND UNISEX-STÜHLE

LE POLTRONE KARISMA, UOMO E UNISEX SONO PENSATE PER PERMETTERE AL CLIENTE DI ABBANDONARSI PIACEVOLMENTE, MENTRE IL COIFFEUR SI PRENDE CURA DELLA SUA NUOVA IMMAGINE. L'ARTIGIANALITÀ DEI MATERIALI SI UNISCE ALLA FUNZIONALITÀ E AL DESIGN, REGALANDO UN'ESPERIENZA UNICA.

LES FAUTEUILS KARISMA, POUR SALON DE COIFFURE ET SALON UNISEX SONT CONÇUS POUR PERMETTRE AU CLIENT DE S'ABANDONNER AGRÉABLEMENT, PENDANT QUE LE COIFFEUR PREND SOIN DE SA NOUVELLE IMAGE. LA PRÉPARATION ARTISANALE DES MATÉRIAUX S'ALLIE À LA FONCTIONNALITÉ ET AU DESIGN, EN OFFRANT UNE EXPÉRIENCE UNIQUE.

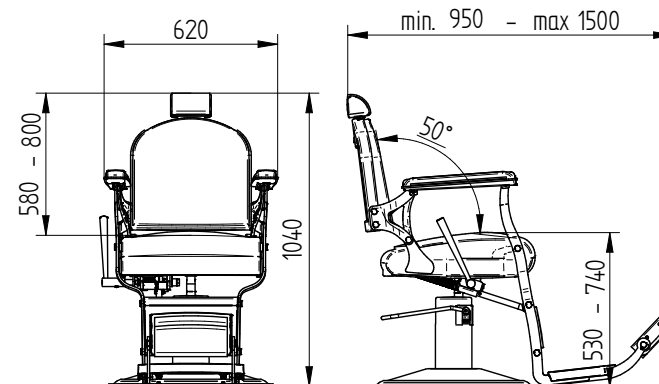
KARISMA ARMCHAIRS, FOR BARBERSHOP AND UNISEX SALONS ALLOW CLIENTS TO SNUGGLE DOWN WHILE THE HAIRSTYLIST CREATES THEIR NEW IMAGE. ARTISANAL MATERIALS ENHANCE FUNCTIONALITY AND DESIGN TO PROVIDE A UNIQUE EXPERIENCE.

KARISMA SESSEL, FÜR FRISEURLÄDEN UND UNISEX SO KONZIPIERT, DASS SIE ES DEM KUNDEN ERLAUBEN SICH ES IN DEM SESSEL BEQUEM ZU MACHEN UND ZU ENTSPANNEN, WÄHREND DER COIFFEUR SICH UM SEIN NEUES IMAGE KÜMMERT. DIE HANDWERKLICHKEIT DER MATERIALIEN VEREINT SICH MIT DER FUNKTIONALITÄT UND DEM DESIGN UND ERLAUBEN EINE EINZIGARTIGE SITZERFAHRUNG.





BERNMANN SMART



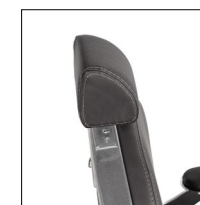
COD. PED



COD. K908



COD. K152



POGGIATESTA REGOLABILE.
ADJUSTABLE HEADREST.
REPOSE-TETE REGLABLE.
VERSTELLBARE KOPFSTÜTZE

RECLINABILE, POGGIATESTA E PEDANA,
POMPA IDRAULICA BLOCCABILE
RECLINABLE WITH HEADREST AND FOOTREST,
HYDRAULIC LOCKABLE PUMP.
INCLINABLE, APPUI-TÊTE ET REPOSE-PIEDS,
POMPE HYDRAULIQUE BLOCABLE.
VERSTELLBAR, KOPFSTÜTZE UND FUßSTÜTZE, ARRE-
TIERBAREPUMPE

ACCESSORI
ACCESSOIRES
ACCESSOIRES
ZUBEHÖR



PAG. 172-174

COLORI SKAI DISPONIBILI
AVAILABLE SKAI COLOURS
COULEURS SKAI DISPONIBLES
VERFÜGBARE SKAI FARBEN

COD. K456

COD. SSP SKAI SPECIAL
SKAI SPECIAL
SKAI SPÉCIAL
SKAI SPECIAL

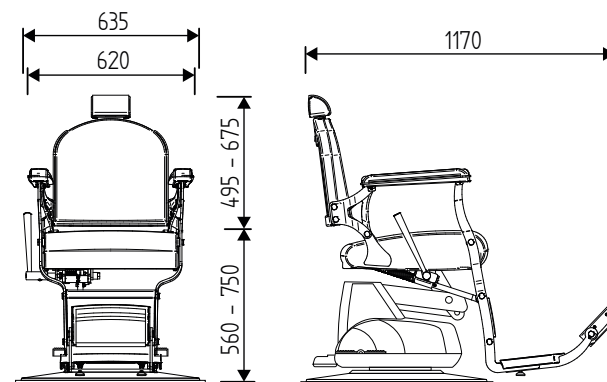
COD.PED RIBALTINA POGGIAPIEDI
FLAP FOOTREST
REPOSE-PIEDS TOURNABLE
KLAPPBAR FUßSTÜTZE

COD. K152 SCIVOLO LAVATESTA
BLACK PLASTIC GROVE
CUVETTE EN PLASTIQUE
BECKEN AUS KUNSTSTOFF

COD. K908 COPPIA CIOTOLE MANICURE CON ATTACCO
COUPLE OF MANICURE BOWLS AND CONNECTIONS
COUPLE BOL MANICURE AVEC SUPPORTS
PAAR SCHÜSSELN FÜR MANIKÜRE MIT HALTERUNG

VERSIONI
MODELS
VERSIONS
VERSIONEN

BERNMANN LIFT



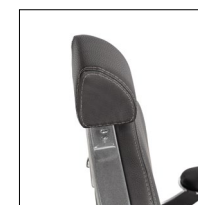
COD. PED



COD. K908



COD. K152



POGGIATESTA REGOLABILE.
ADJUSTABLE HEADREST.
REPOSE-TETE REGLABLE.
VERSTELLBARE KOPFSTÜTZE

RECLINABILE, POGGIATESTA E PEDANA,
BASE ELETTRICA CON ROTAZIONE BLOCCABILE.
RECLINABLE WITH HEADREST AND FOOTREST,
MOTORIZED BASE WITH LOCK AND ROTATION.
INCLINABLE, REPOSE-TÊTE ET REPOSE-PIEDS,
PIED ÉLECTRIQUE, ROTATION AVEC BLOCCAGE.
VERSTELLBAR, KOPFSTÜTZE UND FUßSTÜTZE,
ELEKTRISCHE FUß MIT EINSTELLBARE DREHUNG

ACCESSORI
ACCESSOIRES
ACCESSOIRES
ZUBEHÖR



PAG. 172-174

COLORI SKAI DISPONIBILI
AVAILABLE SKAI COLOURS
COULEURS SKAI DISPONIBLES
VERFÜGBARE SKAI FARBEN

COD. K457

COD. SSP SKAI SPECIAL
SKAI SPECIAL
SKAI SPÉCIAL
SKAI SPECIAL

COD.PED RIBALTINA POGGIAPIEDI
FLAP FOOTREST
REPOSE-PIEDS TOURNABLE
KLAPPBAR FUßSTÜTZE

COD. K152 SCIVOLO LAVATESTA
BLACK PLASTIC GROVE
CUVETTE EN PLASTIQUE
BECKEN AUS KUNSTSTOFF

COD. K908 COPPIA CIOTOLE MANICURE CON ATTACCO
COUPLE OF MANICURE BOWLS AND CONNECTIONS
COUPLE BOL MANICURE AVEC SUPPORTS
PAAR SCHÜSSELN FÜR MANIKÜRE MIT HALTERUNG

VERSIONI
MODELS
VERSIONS
VERSIONEN

HABANA



RECLINABILE, POGGIATESTA E PEDANA, POMPA IDRAULICA BLOCCABILE
 RECLINABLE WITH HEADREST AND FOOTREST, HYDRAULIC LOCKABLE PUMP.
 INCLINABLE, APPUI-TÊTE ET REPOSE-PIEDS, POMPE HYDRAULIQUE BLOCABLE.
 VERSTELLBAR, KOPFSTÜTZE UND FUßSTÜTZE, ARRETIERBARE PUMPE

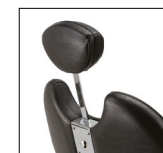
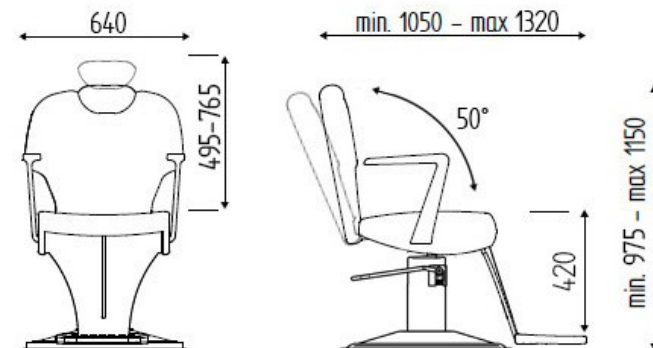


ACCESSORI
 ACCESSOIRES
 ACCESSOIRES
 ZUBEHÖR



PAG. 172-174

COLORI SKAI DISPONIBILI
 AVAILABLE SKAI COLOURS
 COULEURS SKAI DISPONIBLES
 VERFÜGBARE SKAI FARBEN



POGGIATESTA REGOLABILE.
 ADJUSTABLE HEADREST.
 REPOSE-TÊTE REGLABLE.
 VERSTELLBARE KOPFSTÜTZE



SCHIENALE RECLINABILE.
 ADJUSTABLE BACKREST.
 DOSSIER RECLINABLE.
 VERSTELLBARE RÜCKENLEHNE



BRACCIOLO IN ALLUMINIO LUCIDATO.
 ARMREST IN FURBISHED ALUMINIUM.
 ACCOUDORIS EN ALUMINIUM POLI.
 ARMLEHNEN AUS POLIERTES ALUMINIUM



COD. K152

COD. K454

COD. SSP SKAI SPECIAL
 SKAI SPECIAL
 SKAI SPÉCIAL
 SKAI SPECIAL

COD.F454 FODERINA SCHIENALE IN PVC
 PVC BACKREST COVER
 HOUSSE DE PROTECTION DOSSIER EN PVC
 SCHUTZHÜLLE FÜR RÜCKENLEHNE AUS PVC

COD. K152 SCIVOLO LAVATESTA
 BLACK PLASTIC GROVE
 CUVETTE EN PLASTIQUE
 BECKEN AUS KUNSTSTOFF

HABANA LIFT



RECLINABILE, POGGIATESTA E PEDANA,
 BASE ELETTRICA CON ROTAZIONE BLOCCABILE
 RECLINABLE WITH HEADREST AND FOOTREST,
 MOTORIZED BASE WITH LOCK AND ROTATION
 INCLINABLE, REPOSE-TÊTE ET REPOSE-PIEDS, PIED
 ÉLECTRIQUE, ROTATION AVEC BLOCAGE
 VERSTELLBAR, KOPFSTÜTZE UND FUßSTÜTZE,
 ELEKTRISCHE FUß MIT EINSTELLBARE DREHUNG

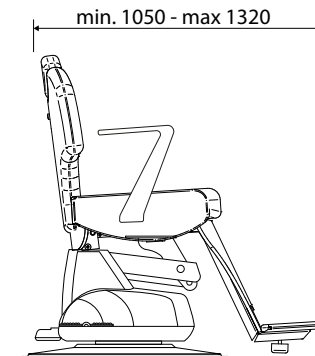
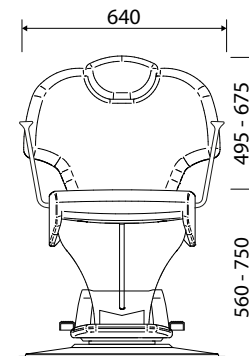
VERSIONI
 MODELS
 VERSIONS
 VERSIONEN

ACCESSORI
 ACCESSOIRES
 ACCESSOIRES
 ZUBEHÖR



PAG. 172-174

COLORI SKAI DISPONIBILI
 AVAILABLE SKAI COLOURS
 COULEURS SKAI DISPONIBLES
 VERFÜGBARE SKAI FARBEN



POGGIATESTA REGOLABILE.
 ADJUSTABLE HEADREST.
 REPOSE-TÊTE REGLABLE.
 VERSTELLBARE KOPFSTÜTZE



SCHIENALE RECLINABILE.
 ADJUSTABLE BACKREST.
 DOSSIER RECLINABLE.
 VERSTELLBARE RÜCKENLEHNE



BRACCIOLO IN ALLUMINIO LUCIDATO.
 ARMREST IN FURBISHED ALUMINIUM.
 ACCOUDORIS EN ALUMINIUM POLI.
 ARMLEHNEN AUS POLIERTES ALUMINIUM



COD. K152

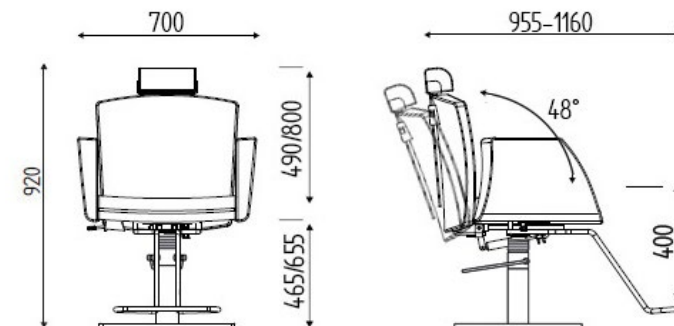
COD. K458

COD. SSP SKAI SPECIAL
 SKAI SPECIAL
 SKAI SPÉCIAL
 SKAI SPECIAL

COD.F454 FODERINA SCHIENALE IN PVC
 PVC BACKREST COVER
 HOUSSE DE PROTECTION DOSSIER EN PVC
 SCHUTZHÜLLE FÜR RÜCKENLEHNE AUS PVC

COD. K152 SCIVOLO LAVATESTA
 BLACK PLASTIC GROVE
 CUVETTE EN PLASTIQUE
 BECKEN AUS KUNSTSTOFF

MOOD UNISEX



VERSIONI
MODELS
VERSIONS
VERSIONEN

RECLINABILE CON POGGIATESTA,
POMPA IDRAULICA BLOCCABILE 5 YEARS
WARRANTY
INCLINABLE, APPUI-TÊTE, POMPE HYDR. AVEC BLOC.GARANTIE 5 ANS
KIPPBARES MIT KOPFSTÜTZE, ARRETIERBARE PUMPE MIT
5 JAHREN GARANTIE

ACCESSORI
ACCESSORIES
ACCESSOIRES
ZUBEHÖR



COLORI SKAI DISPONIBILI
AVAILABLE SKAI COLOURS
COULEURS SKAI DISPONIBLES
VERFÜGBARE SKAI FARBEN

PAG. 172-174



ACC. PER TUTTE LE POLTRONE
ACC. FOR ALL THE CHAIRS
ACC. POUR TOUS LES FAUTEUILS
ZUBEHÖR FÜR ALLE STÜHLE

PAG. 38



COD. K22R.7R

COD. SSP SKAI SPECIAL
SKAI SPECIAL
SKAI SPÉCIAL
SKAI SPECIAL



COD. K22R.19L

COD.F221.P FODERINA SCHIENALE IN PVC
PVC BACKREST COVER
HOUSSE DE PROTECTION DOSSIER EN PVC
SCHUTZHÜLLE FÜR RÜCKENLEHNE AUS PVC



COD. K22R.56

COD. K970 POGGIAPIEDI (SOLO PER POMPA IDR. BLOC.)
FOOTREST (ONLY WITH LOCKALE PUMP)
REPOSE-PIEDS (POUR PIÈTEMENT AVEC BLOC.)
FUßSTÜTZE (NUR MIT ARRETIERBARE PUMPE)



LAVAGGI

BACKWASH UNITS BACS DE LAVAGE WASCHANLAGE

KARISMA PRENDE SUL SERIO IL LAVAGGIO DEI CAPELLI. I NOSTRI LAVAGGI SONO CONCEPITI PER OFFRIRE LA SOLUZIONE IDEALE PER LE VARIE ESIGENZE OPERATIVE E DI DESIGN. SONO COSTRUITI IN ITALIA CON I MIGLIORI MATERIALI PER RESISTERE NEL TEMPO: UTILIZZANO LA TECNOLOGIA PER OFFRIRE LA MIGLIORE ESPERIENZA DI LAVAGGIO. PERMETTONO UNA FACILE INSTALLAZIONE E MANUTENZIONE. I LAVATESTA PER PARRUCCHIERI DI NUOVA GENERAZIONE CONSENTONO DI OFFRIRE I SEMPRE PIÙ RICHIESTI SERVIZI DI HEAD-SPA, TRASFORMANDO IL SALONE DI ACCONCIATURA ALLA STREGUA DI UN CENTRO BENESSERE. UN NUOVO MODO DI VIVERE IL LAVAGGIO DEI CAPELLI CON IL MASSIMO BENESSERE.

KARISMA PREND LE LAVAGE DES CHEVEUX AU SÉRIEUX. NOS BACS DE LAVAGE SONT CONÇUS POUR OFFRIR LA SOLUTION IDÉALE AUX DIFFÉRENTES EXIGENCES OPÉRATIONNELLES ET DE DESIGN. ILS SONT FABRIQUÉS EN ITALIE AVEC LES MEILLEURS MATÉRIAUX POUR RÉSUMER DANS LE TEMPS: ILS UTILISENT LA TECHNOLOGIE POUR OFFRIR LA MEILLEURE EXPÉRIENCE DE LAVAGE. ILS PERMETTENT UNE INSTALLATION ET UNE MAINTENANCE FACILES. LA NOUVELLE GÉNÉRATION DE LAVE-TÊTES POUR COIFFEURS PERMET D'OFFRIR LES SERVICES DE PLUS EN PLUS DEMANDÉS DES CENTRES HEAD-SPA, EN TRANSFORMANT LE SALON DE COIFFURE EN UN CENTRE DE BIEN-ÊTRE. UNE NOUVELLE FAÇON DE VIVRE LE LAVAGE DES CHEVEUX AVEC LE BIEN-ÊTRE AU PLUS HAUT NIVEAU.

KARISMA TAKES HAIR WASHING SERIOUSLY. OUR WASH UNITS ARE DESIGNED TO PROVIDE THE IDEAL SOLUTION TO A VAST NUMBER OF OPERATING AND DESIGN REQUIREMENTS. HARD-WEARING, THEY ARE MADE IN ITALY WITH THE BEST MATERIALS AND EMPLOY TECHNOLOGY TO PROVIDE AN UNFORGETTABLE SHAMPOO EXPERIENCE. THEY ARE EASY TO INSTALL AND MAINTAINING. OUR NEW GENERATION HAIRSTYLISTS' WASH UNITS ALLOW YOU TO PROPOSE THE INCREASINGLY POPULAR HEAD-SPA SERVICES, JUST AS THOUGH YOUR SALON WERE A WELLNESS CENTER. A NEW SORT OF SHAMPOO EXPERIENCE WITH MAXIMUM WELLBEING.

KARISMA NIMMT DAS HAARWASCHEN SEHR ERNST. UNSERE WASCHANLAGEN SIND SO AUSGELEGT, DASS SIE DIE IDEALE LÖSUNG FÜR DIE UNTERSCHIEDLICHEN EINSATZ- UND DESIGNERFORDERNISSE BIETEN. SIE WERDEN IN ITALIEN MIT DEN BESTEN WERKSTOFFEN KONSTRUIERT, UM LANGE ZU HALTEN: SIE BENUTZEN DIE TECHNOLOGIE, UM DIE BESTE WASCHERFAHRUNG ZU BIETEN. SIE GESTATTEN EINE EINFACHE INSTALLATION UND WARTUNG. DIE WASCHANLAGEN FÜR FRISEURE DER NEUESTEN GENERATION GESTATTEN ES, IMMER DIE AM HÄUFIGSTEN VERLANGTEN DIENSTLEISTUNGEN IN SACHEN HEAD-SPA ZU BIETEN, UND MACHEN DEN FRISEURSAALON ZU EINEM BEAUTY-CENTER. EINE NEUE ART, DAS HAARWASCHEN MIT DEM HÖCHSTMASS AN WOHLBEFINDEN ZU VEREINEN.



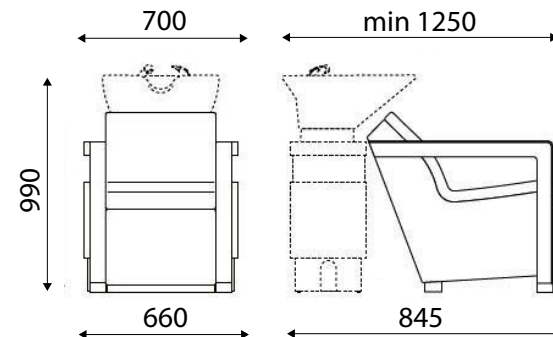


AXOLUTE

FIN. LEGNI
WOOD FINISHING
FINITIONS BOIS
HOLZBEREICHEN



PAG. 170



N

G

MOBILE CON LAVABO "G" BIANCO E MISCELATORE CON FORCELLA.

CABINET WITH WHITE "G" BASIN AND DROP STOP SYSTEM.

COD. K6400

MEUBLE AVEC CUVETTE "G" BLANCHE ET MITIGEUR ANTI-GOUTTE.

MÖBEL MIT WEIßEM WASCHBECKEN "G" UND MISCHBATTERIE MIT DROP-STOP SYSTEM

VERSIONI
MODELS
VERSIONS
VERSIONEN

ACCESSORI
ACCESSORIES
ACCESSOIRES
ZUBEHÖR



COLORI SKAI DISPONIBILI
AVAILABLE SKAI COLOURS
COULEURS SKAI DISPONIBLES
VERFÜGBARE SKAI FARBEN

PAG. 172-174



PAG. 84

ACC. PER TUTTI I LAVAGGI
ACC. FOR EVERY BACKWASH UNIT
ACC. POUR TOUS LES BACS
ZUBEHÖR FÜR ALLE WASCHANLAGEN

POLTRONA LAVAGGIO FISSA
BACKWASH CHAIR FIX
FAUTEUIL DE LAVAGE FIX
FEST STUHL FÜR WASCHANLAGE



COD. K250

POLTRONA LAVAGGIO CON ALZAGAMBE ELETTRICO
BACKWASH CHAIR WITH ELECTRIC LEGREST
FAUTEUIL DE LAVAGE AVEC REPOSE JAMBES ELECTRIQUE
STUHL MIT ELEKTRISCHE BEINAUFLAGE FÜR WASCHANLAGE



COD. K251

POLTRONA LAVAGGIO CON MASSAGGIO JET E ALZAGAMBE EL.
BACKWASH CHAIR WITH JET MASSAGE AND ELECTRIC LEGREST
FAUTEUIL DE LAVAGE AVEC REPOSE JAMBES EL., MASSAGE JET
STUHL MIT JET MASSAGE UND ELEKTRISCHE BEINAUFLAGE FÜR WASCHANLAGE



COD. K254

COD. SSP SKAI SPECIAL
SKAI SPECIAL
SKAI SPÉCIAL
SKAI SPECIAL

COD.F250 FODERINA SCHIENALE IN PVC
PVC BACKREST COVER
HOUSSE DE PROT. DOSSIER EN PVC
SCHUTZHÜLLE FÜR RÜCKENLEHNE

COD. K989 CUSCINO RIALZO
BOOSTER SEAT
COUSSIN
SITZUNG KISSEN

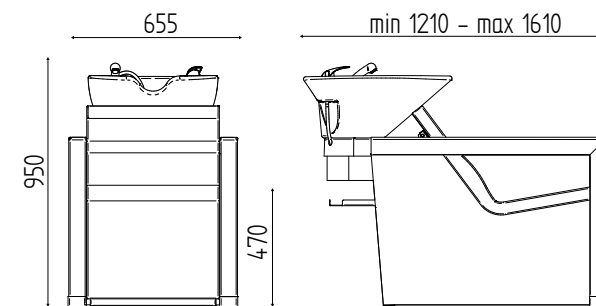
COD. SSP SKAI SPECIAL CUSCINO RIALZO
SKAI SPECIAL ON BOOSTER SEAT
SKAI SPÉCIAL COUSSIN
SKAI SPECIAL SITZUNG KISSEN

COD. N LAVABO N
BASIN N
CUVETTE N
WASCHBECKEN N

COD.NER LAVABO NERO G-N
BLACK BASIN G-N
CUVETTE G-N NOIRE
SCHWARZ WASCHBECKEN G-N

BACK TO INDEX

BE AXOLUTE



COD. K413

Pag. 84



COD. K743-BI

Pag. 160



N



PAG. 172-174

COLORI SKAI DISPONIBILI
AVAILABLE SKAI COLOURS
COULEURS SKAI DISPONIBLES
VERFÜGBARE SKAI FARBEN



PAG. 84

ACC. PER TUTTI I LAVAGGI
ACC. FOR EVERY BACKWASH UNIT
ACC. POUR TOUS LES BACS
ZUBEHÖR FÜR ALLE WASCHANLAGEN

ACCESSORI
ACCESSORIES
ACCESSOIRES
ZUBEHÖR

VERSIONI
MODELS
VERSIONS
VERSIONEN

FISSO, LAVABO "N" BIANCO, MISCELATORE CON FORCELLA
FIX, WHITE "N" BASIN, DROP-STOP SYSTEM
FIX, CUVETTE "N" BLANCHE, MITIGEUR ANTI-GOUTTE
FEST, "N" BECKEN MISCHBATTERIE MIT DROP-STOP SYSTEM



COD. K6410

ALZAGAMBE ELETTRICO, LAVABO "N" BIANCO E MISCELATORE CON FORCELLA
ELECTRIC LEGREST, WHITE "N" BASIN, DROP-STOP SYSTEM
RÉPOSE JAMBES ELECTRIQUE, CUVETTE "N" BLANCHE, MITIGEUR ANTI-GOUTTE
ELEKTRISCHE BEINAUFLAGE, MIT "N" BECKEN, MISCHBATTERIE MIT DROP-STOP SYSTEM



COD. K6412

MASSAGGIO JET, ALZAGAMBE ELETTRICO, LAVABO "N" BIANCO, MISCELATORE CON FORCELLA
JET MASSAGE, ELECTRIC LEGREST, WHITE "N" BASIN, DROP-STOP SYSTEM
JET MASSAGE, REPOSE JAMBES ELECTRIQUE, CUVETTE "N" BLANCHE, MITIGEUR ANTI-GOUTTE
JET MASSAGE UND ELEKTRISCHE BEINAUFLAGE, MIT "N" BECKEN, MISCHBATTERIE MIT DROP-STOP SYSTEM



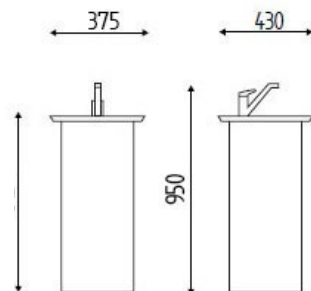
COD. K6413

COD. NER LAVABO NERO N
BLACK BASIN N
CUVETTE N NOIRE
SCHWARZ WASCHECKEN N

COD. SSP SKAI SPECIAL
SKAI SPECIAL
SKAI SPÉCIAL
SKAI SPECIAL

COD. F840 FODERINA SCHIENALE IN PVC
PVC BACKREST COVER
HOUSSE DE PROTECTION DOSSIER
EN PVC
SCHUTZHÜLLE FÜR RÜCKENLEHNE

BOB



VERSIONI
MODELS
VERSIONS
VERSIONEN



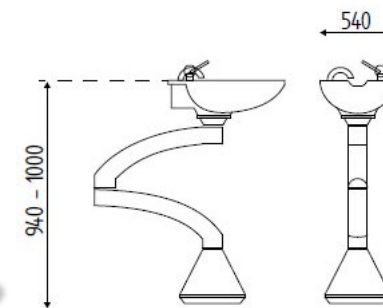
COLONNA LAVAGGIO INOX, LAVABO BIANCO E MISCELATORE
STAINLESS STEEL WASHING COLUMN, WHITE BASIN, WATER MIXER
COLONNE LAVAGE, CUVETTE EN BLANC ET MITIGEUR
FREIGESTELLT WEIß BECKEN MIT MISCHBATTERIE

COD. K905

WASHMASTER



DOSATORE SHAMPOO
DOSEUR SHAMPOOING
SHAMPOO DISPENSER
SHAMPOO SPENDER



VERSIONI
MODELS
VERSIONS
VERSIONEN



LAVAGGIO A BRACCIO CON DISPENSER SHAMPOO, LAVABO BIANCO E MISCELATORE
ARM-TYPE BACKWASH UNIT, WHITE BASIN, SHAMPOO DISPENSER AND WATER MIXER
BAC DE LAVAGE À BRAS, CUVETTE BLANCHE ET DISPENSER SHAMPOO ET MITIGEUR
FREIGESTELLT WEIß BECKEN MIT SHAMPOO SPENDER UND MISCHBATTERIE

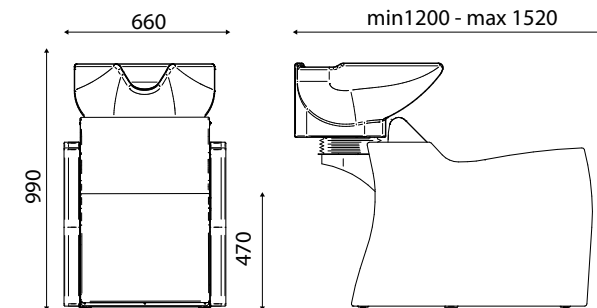
COD. K907



LAVAGGIO A BRACCIO CON DISPENSER SHAMPOO, LAVABO NERO E MISCELATORE
ARM-TYPE BACKWASH UNIT, BLACK BASIN, SHAMPOO DISPENSER AND WATER MIXER
BAC DE LAVAGE À BRAS, CUVETTE NOIRE ET DISPENSER SHAMPOO ET MITIGEUR
FREIGESTELLT SCHWARZ BECKEN MIT SHAMPOO SPENDER UND MISCHBATTERIE

COD. K907.N

BONTON



COD.K991

COD. K978

VERSIONI
MODELS
VERSIONS
VERSIONEN

FISSO CON LAVABO "H" BIANCA, MISCELATORE CON FORCELLA
FIX WITH WHITE BASIN "H", DROP-STOP SYSTEM
FIX AVEC CUVETTE BLANCHE "H", MITIGEUR ANTI-GOUTTE
FEST MIT "H" BECKEN, MISCHBATTERIE MIT DROP-STOP SYSTEM



COD. K7010

ALZAGAMBE ELETTRICO, LAVABO "H" BIANCA, MISCELATORE CON FORCELLA
ELECTRIC LEGREST, WHITE BASIN "H", DROP-STOP SYSTEM
REPOSE JAMBES EL., CUVETTE BLANCHE "H", MITIGEUR ANTI-GOUTTE
ELEKTRISCHE BEINAUFLAGE MIT "H" BECKEN, MISCHBATTERIE MIT DROP-STOP SYSTEM



COD. K7012

MASSAGGIO JET, ALZAGAMBE EL., LAVABO "H" BIANCA, MISCEL. CON FORCELLA
JET MASSAGE, ELECTRIC LEGREST, WHITE BASIN "H", DROP-STOP SYSTEM
JET MASSAGE, REP. JAMBES, CUVETTE BLANCHE "H", MITIGEUR ANTI GOUTTE
JET MASSAGE, ELEKTRISCHE BEINAUFLAGE MIT "H" BECKEN, MISCHBATTERIE MIT DROP-STOP SYSTEM



COD. K7013

ACCESSORI
ACCESSORIES
ACCESSOIRES
ZUBEHÖR



COLORI SKAI DISPONIBILI
AVAILABLE SKAI COLOURS
COULEURS SKAI DISPONIBLES
VERFÜGBARE SKAI FARBEN

PAG. 172-174



ACC. PER TUTTI I LAVAGGI
ACC. FOR EVERY BACKWASH UNIT
ACC. POUR TOUS LES BACS
ZUBEHÖR FÜR ALLE WASCHANLAGEN

PAG. 84

COD. NER LAVABO NERO H
BLACK BASIN H
CUVETTE H NOIRE
SCHWARZ WASCHBECKEN H

COD. SSP SKAI SPECIAL
SKAI SPECIAL
SKAI SPÉCIAL
SKAI SPECIAL

COD. F830 FODERINA SCHIENALE IN PVC
PVC BACKREST COVER
HOUSSE DE PROTEC. DOSSIER
EN PVC
SCHUTZHÜLLE FÜR RÜCKENLEHNE

COD.K989 CUSCINO RIALZO
BOOSTER SEAT
COUSSIN
SITZUNG KISSEN

COD. SSP SKAI SPECIAL CUSCINO RIALZO
SKAI SPECIAL ON BOOSTER SEAT
SKAI SPÉCIAL COUSSIN
SKAI SPECIAL SITZUNG KISSEN

COD. K991 CARTER ALLACCIAM. IDRAULICO
VERTICALE.
COVER FOR VERTICAL HYDRAULIC CONNECTION.
CACHE BRANCHEMENT HYDRAULIC VERTICAL.
HINTERER GEHÄUSE FÜR VERTIKAL INSTALLATION.

CHARLY



VERSIONI
MODELS
VERSIONS
VERSIONEN

FISSO CON LAVABO "N" BIANCA, MISCELATORE CON FORCELLA
FIX WITH WHITE BASIN "N", DROP-STOP SYSTEM
FIX AVEC CUVETTE BLANCHE "N", MITIGEUR ANTI-GOUTTE
FEST MIT "N" WEIß BECKEN, MISCHBATTERIE MIT DROP-STOP SYSTEM

ALZAGAMBE ELETTRICO, LAVABO "N" BIANCA, MISCELATORE CON FORCELLA
ELECTRIC LEGREST, WHITE BASIN "N", DROP-STOP SYSTEM
REPOSE JAMBES EL., CUVETTE BLANCHE "N", MITIGEUR ANTI-GOUTTE
ELEKTRISCHE BEINAUFLAGE MIT "N" WEIß BECKEN, MISCHBATTERIE MIT
DROP-STOP SYSTEM

MASSAGGIO JET, ALZAGAMBE EL., LAVABO "N" BIANCA, MISCEL. CON FORCEL-
LA.
JET MASSAGE, ELECTRIC LEGREST, WHITE BASIN "N", DROP-STOP SYSTEM
JET MASSAGE, REP. JAMBES, CUVETTE. BLANCHE "N", MITIGEUR ANTI GOUTTE
JET MASSAGE, ELEKTRISCHE BEINAUFLAGE MIT "N" WEIß BECKEN, MISCHBATERIE
MIT DROP-STOP SYSTEM

 **COD. K7610**

 **COD. K7612**

 **COD. K7613**

ACCESSORI
ACCESSORIES
ACCESSOIRES
ZUBEHÖR



PAG. 172-174

COLORI SKAI DISPONIBILI
AVAILABLE SKAI COLOURS
COULEURS SKAI DISPONIBLES
VERFÜGBARE SKAI FARBEN



PAG. 84

ACC. PER TUTTI I LAVAGGI
ACC. FOR EVERY BACKWASH UNIT
ACC. POUR TOUS LES BACS
ZUBEHÖR FÜR ALLE WASCHANLAGEN

COD. G LAVABO G
BASIN G
CUVETTE G
WASCHBECKEN G

COD. NER LAVABO G-N NERO
BLACK BASIN G-N
CUVETTE G-N NOIRE
SCHWARZ BECKEN G-N

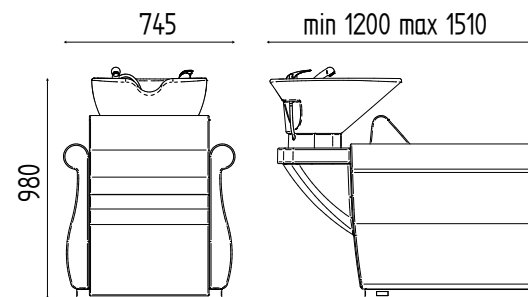
COD. SSP SKAI SPECIAL
SKAI SPECIAL
SKAI SPÉCIAL
SKAI SPECIAL

COD. K949.B VASCHETTA DI SERVIZIO BIANCA
WHITE LINK BOWL
CUVE DE SERVICE BLANCHE
SERVICETANK IN WEIß

COD. K949.N VASCHETTA DI SERVIZIO NERA
BLACK LINK BOWL
CUVE DE SERVICE NOIRE
SERVICETANK IN SCHWARZ

COD. F660 FODERINA SCHIENALE IN PVC
PVC BACKREST COVER
HOUSSE DE PROT. DOSSIER
SCHUTZHÜLLE RÜCKENLEHNE

CHARLY CLOUD



COD. K413
Pag. 84



COD. 978
Pag. 84



COD. K743-BI
Pag. 160



N



G



COLORI SKAI DISPONIBILI
AVAILABLE SKAI COLOURS
COULEURS SKAI DISPONIBLES
VERFÜGBARE SKAI FARBEN

PAG. 172-174



PAG. 84

ACC. PER TUTTI I LAVAGGI
ACC. FOR EVERY BACKWASH UNIT
ACC. POUR TOUS LES BACS
ZUBEHÖR FÜR ALLE WASCHANLAGEN

VERSIONI
MODELS
VERSIONS
VERSIONEN

MOVIMENTO ELETTRICO SINCRONIZZATO DELLO SCHIENALE, SEDILE E POGGIAGAMBE, LAVABO "N" BIANCO, MISCELATORE CON FORCELLA.
ELECTRICAL SYNCHRONIZED MOVEMENT OF BACKREST, SEAT AND FOOTREST, WHITE BASIN "N", DROP-STOP SYSTEM.
MOUVEMENT ÉLECTRIQUE SYNCHRONISÉ DU DOSSIER, DE L'ASSISE ET DU REPOSE-PIEDS, CUVETTE BLANCHE "N", MITIGEUR ANTI-GOUTTE.
SYNCHRONISIERTER BEWEGUNG DER RÜCKENLEHNE, SITZUNG UND BEINSTÜTZE, WEIß BECKEN "N", MISCHBATTERIE MIT "DROP-STOP"SYSTEM.



COD. K7614

MOVIMENTO ELETTRICO SINCRONIZ. DELLO SCHIENALE, SEDILE E POGGIAGAMBE, MASSAGGIO JET, LAVABO "N" BIANCO, MISCELATORE CON FORCELLA.
ELECTRICAL SYNCHRONIZED MOVEMENT OF BACKREST, SEAT AND FOOTREST, JET MASSAGE, WHITE BASIN "N", DROP-STOP SYSTEM.
MOUVEMENT ÉLECTR. SYNCHRONISÉ DU DOSSIER, DE L'ASSISE ET DU REPOSE-PIEDS, JET MASSAGE, CUVETTE BLANCHE "N", MITIGEUR ANTI-GOUTTE.
SYNCHRONISIERTER BEWEGUNG DER RÜCKENLEHNE, SITZUNG UND BEINSTÜTZE, JET MASSAGE, WEIß BECKEN "N", MISCHBATTERIE MIT "DROP-STOP"SYSTEM.



COD. K7615

ACCESSORI
ACCESSORIES
ACCESSOIRES
ZUBEHÖR

COD. G
LAVABO G
BASIN G
CUVETTE G
WASCHBECKEN G

COD. NER
LAVABO G-N NERO
BLACK BASIN G-N
CUVETTE G-N NOIRE
SCHWARZ BECKEN G-N

COD. SSP
SKAI SPECIAL
SKAI SPECIAL
SKAI SPÉCIAL
SKAI SPECIAL

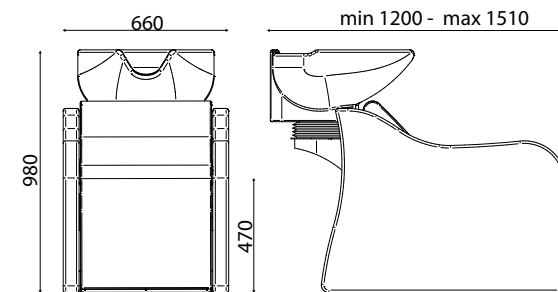
COD.K949.B
VASCHETTA DI SERVIZIO BIANCA
WHITE LINK BOWL
CUVE DE SERVICE BLANCHE
SERVICETANK IN WEIß

COD.K949.N
VASCHETTA DI SERVIZIO NERA
BLACK LINK BOWL
CUVE DE SERVICE NOIRE
SERVICETANK IN SCHWARZ

COD. F660
FODERINA SCHIENALE IN PVC
PVC BACKREST COVER
HOUSSE PVC PROT. DOSSIER
SCHUTZHÜLLE RÜCKENLEHNE



DEVIL



COD.K991

COD. K978

VERSIONI
MODELS
VERSIONS
VERSIONEN

FISSO CON LAVABO "H" BIANCA, MISCELATORE CON FORCELLA
FIX WITH WHITE BASIN "H", DROP-STOP SYSTEM
FIX AVEC CUVETTE BLANCHE "H", MITIGEUR ANTI-GOUTTE
FEST MIT "H" BECKEN, MISCHBATTERIE MIT DROP-STOP SYSTEM



COD. K7410

ALZAGAMBE ELETTRICO, LAVABO "H" BIANCA, MISCELATORE CON FORCELLA
ELECTRIC LEGREST, WHITE BASIN "H", DROP-STOP SYSTEM
REPOSE JAMBES EL., CUVETTE BLANCHE "H", MITIGEUR ANTI-GOUTTE
ELEKTRISCHE BEINAUFLAGE MIT "H" BECKEN, MISCHBATTERIE MIT DROP-STOP SYSTEM



COD. K7412

MASSAGGIO JET, ALZAGAMBE EL., LAVABO "H" BIANCA, MISCEL. CON FORCELLA.
JET MASSAGE, ELECTRIC LEGREST, WHITE BASIN "H", DROP-STOP SYSTEM
JET MASSAGE, REP. JAMBES, CUVETTE. BLANCHE "H", MITIGEUR ANTI GOUTTE
JET MASSAGE, ELEKTRISCHE BEINAUFLAGE MIT "H" BECKEN, MISCHBATTERIE
MIT DROP-STOP SYSTEM



COD. K7413

ACCESSORI
ACCESSORIES
ACCESSOIRES
ZUBEHÖR



COLORI SKAI DISPONIBILI
AVAILABLE SKAI COLOURS
COULEURS SKAI DISPONIBLES
VERFÜGBARE SKAI FARBEN

PAG. 172-174



PAG. 84

ACC. PER TUTTI I LAVAGGI
ACC. FOR EVERY BACKWASH UNIT
ACC. POUR TOUS LES BACS
ZUBEHÖR FÜR ALLE WASCHANLAGEN

COD. NER LAVABO NERO H
BLACK BASIN H
CUVETTE H NOIRE
SCHWARZ WASHBECKEN H

COD. SSP SKAI SPECIAL
SKAI SPECIAL
SKAI SPÉCIAL
SKAI SPECIAL

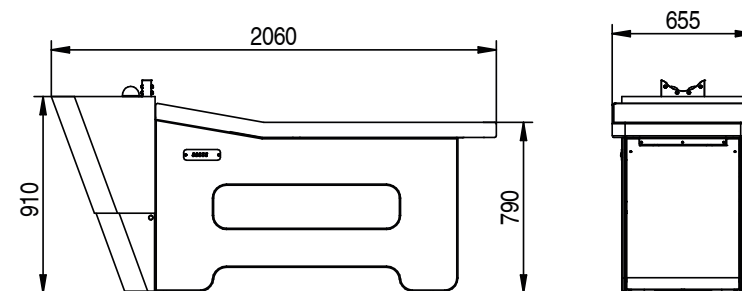
COD. F830 FODERINA SCHIENALE IN PVC
PVC BACKREST COVER
HOUSSE PVC PROTECTION
DOSSIER
SCHUTZHÜLLE RÜCKENLEHNE

COD.K989 CUSCINO RIALZO
BOOSTER SEAT
COUSSIN
SITZUNG KISSEN

COD. SSP SKAI SPECIAL CUSCINO RIALZO
SKAI SPECIAL ON BOOSTER SEAT
SKAI SPÉCIAL COUSSIN
SKAI SPECIAL SITZUNG KISSEN

COD. K991 CARTER ALLACCIAM. IDRAULICO
VERTICALE.
COVER FOR VERTICAL HYDRAU-
LIC CONNECTION.
CACHE BRANCHEMENT HYDRAU-
LIC VERTICAL.
HINTERER GEHÄUSE FÜR VER-
TICAL INSTALLATION.

FABLE



**GUARDA VIDEO
WATCH VIDEO
REGARDER VIDEO
VIDEO ANSEHEN**



COLORI SKAI DISPONIBILI
AVAILABLE SKAI COLOURS
COULEURS SKAI DISPONIBLES
VERFÜGBARE SKAI FARBEN

PAG. 172-174

VERSIONI
MODELS
VERSIONS
VERSIONEN

COD. K550 FABLE LETTINO LAVAGGIO PER TRATTAMENTI, LAVABO BIANCO IN AVONITE E MISCELATORE CON FORCELLA
FABLE WASHING & TREATMENT BED, WITH AVONITE WHITE BASIN AND DROP-STOP MIXER
FABLE TABLE SHAMPOOING ET SOINS, AVEC CUVETTE BLANCHE EN AVONITE ET MITIGEUR ANTI-GOUTTE
FABLE HAARWASCHLIEGE, WEIß AVONITE BECKEN UND MISCHBATTERIE MIT DROP-STOP SYSTEM

ACCESSORI
ACCESSORIES
ACCESSOIRES
ZUBEHÖR

COD. MOT SCHIENALE "COMFORT" CON ATTUATORE ELETTRICO, CON TELECOMANDO
"COMFORT" BACKREST WITH ELECTRIC MOTOR, WITH REMOTE CONTROL
DOSSIER "COMFORT" RÉGLABLE AVEC MOTEUR ÉLECTRIQUE ET TÉLÉCOMMANDE
COMFORT RÜCKENLEHNE MIT ELEKTRISCHE EINSTELLUNG, MIT FERNBEDIENUNG

COD. THERMIC RISCALDAMENTO MATERASSO, CON PANNELLO DI CONTROLLO
MATTRESS HEATING, WITH CONTROL BOARD
MATELAS CHAUFFANT, AVEC PANNEAU DE CONTRÔL.
BEHEIZTE MATRATZE MIT BEDIENFELD

COD. MASSAGE JET MASSAGE SU MATERASSO, CON TELECOMANDO.
JET MASSAGE ON MATTRESS, WITH REMOTE CONTROL
JET MASSAGE SUR LE MATELAS, AVEC TÉLÉCOMMANDE
GANZKÖRPER JET MASSAGE MIT FERNBEDIENUNG

COD. LED OBLÒ LATERALI IN METACRILATO CON ILLUMINAZIONE LED
SIDE WINDOWS IN METHACRYLATE WITH LED LIGHTING
HUBLOTS LATÉRAUX EN MÉTHACRYLATE, AVEC ILLUMINATION À LED
METHACRYLAT SCHAUFENSTER MIT LED-HINTERLEUCHTUNG

COD. K155 TRAY-REGULAR TAVOLOZZA TRATTAMENTI COMPLETA DI CIOTOLE
TRAY-REGULAR, PALETTE FOR TREATMENTS COMPLETE WITH BOWLS
TRAY-REGULAR, PLATEAU POUR SOINS COMPLET DE BOLS
TRAY-REGULAR, PALETTE FÜR BEHANDLUNGEN MIT 2 SCHÜSSELN

COD. K156 TRAY-LARGE TAVOLOZZA TRATTAMENTI COMPLETA DI CIOTOLE
TRAY-LARGE, PALETTE FOR TREATMENTS COMPLETE WITH BOWLS
TRAY-LARGE, PLATEAU POUR SOINS COMPLET DE BOLS
TRAY-LARGE, PALETTE FÜR BEHANDLUNGEN MIT 2 SCHÜSSELN

COD. BOT VERSIONE TIPO CAPITONNÉ SULLE SPALLE.
QUILTED UPHOLSTERING SIDES
EFFET CAPITONNÉ SUR LES CÔTÉS
SEITLICHEN CAPITONNÉ' ENDBEARBEITUNG

COD. SPECIAL SKAI SPECIAL
SKAI SPECIAL
SKAI SPÉCIAL
SKAI SPECIAL

BACK TO INDEX



COD. K550
 SPALLE BASIC
 BASIC SIDES
 CÔTÉS BASIC
 BASIC SEITENWAND



COD. K550 + LED + MOT + THERMIC
 SPALLE BASIC CON LUCE E SCHIENALE COMFORT
 BASIC SIDES WITH LIGHTING AND COMFORT BACKREST
 CÔTÉS BASIC AVEC ILLUMINATION ET DOSSIER COMFORT
 BASIC SEITENWAND MIT LICHT UND COMFORT RÜCKENLEHNE



COD. K155
 TRAY-REGULAR TAVOLOZZA TRATTAMENTI COMPLETA DI CIOTOLE
 TRAY-REGULAR, PALETTE FOR TREATMENTS COMPLETE WITH BOWLS
 TRAY-REGULAR, PLATEAU POUR SOINS COMPLET DE BOLS
 TRAY-REGULAR, PALETTE FÜR BEHANDLUNGEN MIT 2 SCHÜSSELN



COD. K550 + MOT + THERMIC + BOT
 SPALLE CAPITONNÉ
 QUILTED UPHOLSTERING ON THE SIDES
 EFFET CAPITONNÉ SUR LES CÔTÉS
 CAPITONNÉ SEITENWAND



COD. K550 + MOT + THERMIC + BOT + LED
 SPALLE CAPITONNÉ CON LUCE, SCHIENALE COMFORT, THERMIC
 QUILTED UPHOLSTERINGSIDES, LIGHTING, COMFORT BACKREST, THERMIC
 CÔTÉS CAPITONNÉES, ILLUMINATION, DOSSIER COMFORT, THERMIC
 CAPITONNÉ SEITENWAND MIT LICHT, COMFORT RÜCKENLEHNE, THERMIC



COD. K156
 TRAY-LARGE TAVOLOZZA TRATTAMENTI COMPLETA DI CIOTOLE
 TRAY-LARGE, PALETTE FOR TREATMENTS COMPLETE WITH BOWLS
 TRAY-LARGE, PLATEAU POUR SOINS COMPLET DE BOLS
 TRAY-LARGE, PALETTE FÜR BEHANDLUNGEN MIT 2 SCHÜSSELN

ACCESSORI
 ACCESSORIES
 ACCESSOIRES
 ZUBEHÖR

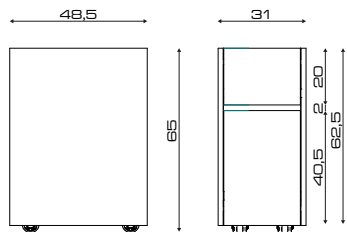
COD. F550 FODERINA SCHIENALE IN PVC
 PVC BACKREST COVER
 HOUSSE DE PROTECTION DOSSIER EN PVC
 SCHUTZHÜLLE FÜR RÜCKENLEHNE

COD. 9023 PORTAROTOLO PER LETTO.
 PAPER-ROLL HOLDER FOR BED
 PORTE ROULEAU POUR TABLE
 HALTER FÜR PAPIERROLLE

COD. K975 PEDALIERA UP/DOWN PER MOD. CON SCHIENALE COMFORT MOTORIZ.
 UP/DOWN FOOT CONTROL FOR "COMFORT" MOTORIZED VERSION
 COMMANDE AU PIED UP/DOWN POUR VERSION "COMFORT" MOTEUR EL.
 FUSSPEDAL UP/DOWN FÜR "COMFORT" RÜCKENLEHNE

COD. K978 PEDALIERA PER MODELLO JET MASSAGE.
 FOOT CONTROL FOR JET MASSAGE MODEL
 COMMANDE AU PIED POUR MODEL JET MASSAGE
 FUSSPEDAL FÜR MODELLE MIT JET MASSAGE

COD. C MISCELATORE TERMOSTATICO CON FORCELLA.
 THERMOSTATIC WATER MIXER WITH DROP-STOP SHOWER
 MITIGEUR THERMOSTATIQUE AVEC SYSTÈME ANTI-ÉGOUTTEMENT
 MISCHBATTERIE MIT THERMOSTAT UND DROP-STOP SYSTEM

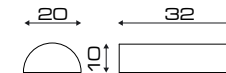
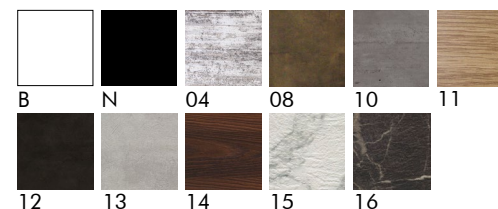


COD. K664 CARRELLO IN LEGNO CON RUOTE E STRUTTURA DI CONTENIMENTO, PER LETTINO FABLE.
WOODEN TROLLEY ON WHEELS WITH CONTAINMENT STRUCTURE, FOR FABLE BED.
CHARIOT EN BOIS AVEC ROULETTES ET STRUCTURE CONTENITIVE POUR TABLE FABLE.
ARBEITSWAGEN, FÜR FABLE, AUS HOLZ MIT ROLLEN

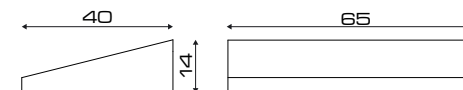


PAG. 170

FIN. LEGNI
WOOD FINISH
FINITIONS BOIS
HOLZBEREFLÄCHEN



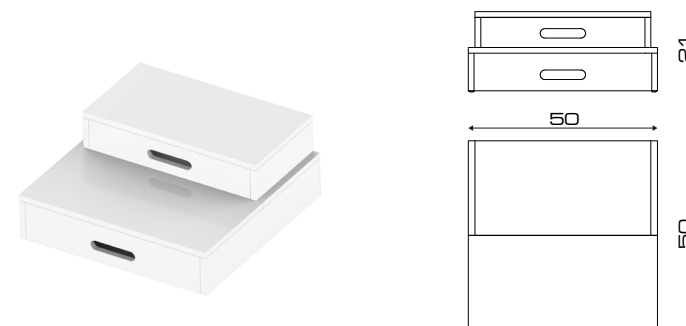
COD. 107.4 CUSCINO SEMICILINDRICO POGGIA TESTA IN MEMORY-FOAM.
MEMORY FOAM SEMI-CYLINDRICAL HEADREST PILLOW.
REPOSE TÊTE SEMI-CYLINDRIQUE EN MOUSSE MÉMOIRE.
HALBZYLINDRISCHES KISSEN FÜR DEN KOPF AUS "MEMORY FOAM"



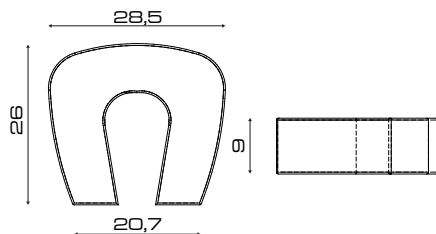
COD. 107.5 CUSCINO A TRAPEZIO IN MEMORY FOAM.
MEMORY FOAM TRAPEZOIDAL HEADREST PILLOW.
REPOSE TÊTE TRAPÉZOÏDALE EN MOUSSE MÉMOIRE.
TRAPEZ- KISSEN AUS "MEMORY FOAM"

ACCESSORI
ACCESSORIES
ACCESSOIRES
ZUBEHÖR

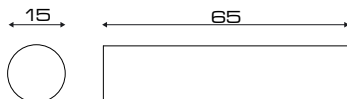
COD. SSP SKAI SPECIAL PER 107.1-107.2-107.3-107.4-107.5
SKAI SPECIAL FOR 107.1-107.2-107.3-107.4-107.5
SKAI SPÉCIAL POUR 107.1-107.2-107.3-107.4-107.5
SKAI SPECIAL FÜR 107.1-107.2-107.3-107.4-107.5



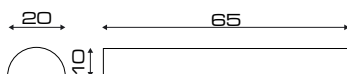
COD. 693 PREDELLINO PER FABLE VERNICIATO BIANCO
STEP LADDER FOR FABLE WHITE PAINTED
PETIT ESCALIER POUR FABLE VERNI EN BLANC
TRITTBRETT FÜR FABLE, WEIß LACKIERT



COD. 107.1 CUSCINO POGGIA TESTA CON FORO VISO IN MEMORY FOAM.
MEMORY FOAM HEADREST PILLOW WITH FACE HOLE.
REPOSE TÊTE EN MOUSSE MÉMOIRE AVEC TROU FACIAL.
KOPFSTÜTZENKISSEN MIT PLATZ FÜR GESICHT AUS "MEMORY FOAM"



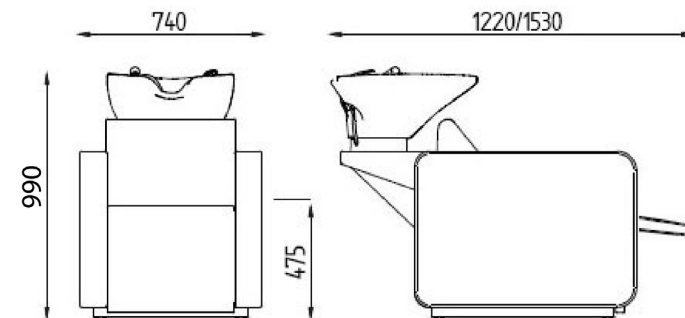
COD. 107.2 CUSCINO CILINDRICO PER GINOCCHIA IN MEMORY FOAM.
MEMORY FOAM CYLINDRICAL PILLOW RESTING KNEES.
COUSSIN CYLINDRIQUE POUR LES GENOUX EN MOUSSE MÉMOIRE.
ZILYNDERFÖRMIGES KISSEN FÜR DIE KNEE AUS "MEMORY FOAM"



COD. 107.3 CUSCINO SEMICILINDRICO PER GINOCCHIA IN MEMORY-FOAM
MEMORY FOAM SEMI-CYLINDRICAL PILLOW RESTING KNEES.
COUSSIN SEMI-CYLINDRIQUE POUR LES GENOUX EN MOUSSE MÉMOIRE
HALBZYLINDRISCHES KISSEN FÜR DIE KNEE AUS "MEMORY FOAM"



INFINITY



N

G



COD. K964



COD. K413



COD. K743-BI

Pag. 84

Pag. 160

VERSIONI
MODELS
VERSIONS
VERSIONEN

FISSO CON LAVABO "G" BIANCA, MISCELATORE CON FORCELLA
FIX WITH WHITE BASIN "G", DROP-STOP SYSTEM
FIX AVEC CUVETTE BLANCHE "G", MITIGEUR ANTI-GOUTTE
FEST MIT "G" WEIß BECKEN, MISCHBATTERIE MIT DROP-STOP SYSTEM



COD. K7810

ALZAGAMBE ELETTRICO, LAVABO "G" BIANCA, MISCELATORE CON FORCELLA
ELECTRIC LEGREST, WHITE BASIN "G", DROP-STOP SYSTEM
REPOSE JAMBES EL., CUVETTE BLANCHE "G", MITIGEUR ANTI-GOUTTE
ELEKTRISCHE BEINAUFLAGE MIT "G" WEIß BECKEN, MISCHBATTERIE MIT
DROP-STOP SYSTEM



COD. K7812

MASSAGGIO JET, ALZAGAMBE EL., LAVABO "G" BIANCA, MISCEL. CON FORCELLA.
JET MASSAGE, ELECTRIC LEGREST, WHITE BASIN "G", DROP-STOP SYSTEM
JET MASSAGE, REP. JAMBES, CUVETTE. BLANCHE "G", MITIGEUR ANTI GOUTTE
JET MASSAGE, ELEKTRISCHE BEINAUFLAGE MIT "G" WEIß BECKEN,
MISCHBATTERIE MIT DROP-STOP SYSTEM



COD. K7813

ACCESSORI
ACCESSORIES
ACCESSOIRES
ZUBEHÖR



PAG. 172-174

COLORI SKAI DISPONIBILI
AVAILABLE SKAI COLOURS
COULEURS SKAI DISPONIBLES
VERFÜGBARE SKAI FARBEN



PAG. 84

ACC. PER TUTTI I LAVAGGI
ACC. FOR EVERY BACKWASH UNIT
ACC. POUR TOUS LES BACS
ZUBEHÖR FÜR ALLE WASCHANLAGEN

COD. N LAVABO N
BASIN N
CUVETTE N
WASCHBECKEN N

COD. NER LAVABO G-N NERO
BLACK BASIN G-N
CUVETTE G-N NOIRE
SCHWARZ BECKEN G-N

COD. SSP SKAI SPECIAL
SKAI SPECIAL
SKAI SPÉCIAL
SKAI SPECIAL

COD. K964 PORTAFLACONE
SHAMPOO HOLDER
PORTE-SHAMPOOING
FLASCHEHALTER

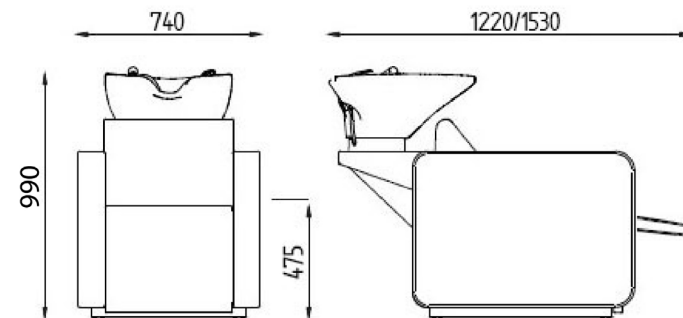
COD. K989 CUSCINO RIALZO
BOOSTER SEAT
COUSSIN
SITZUNG KISSEN

COD. SSP SKAI SPECIAL CUSCINO RIALZO
SKAI SPECIAL ON BOOSTER SEAT
SKAI SPÉCIAL COUSSIN
SITZUNG KISSEN AUS SKAI SPECIAL

COD. F830 FODERINA SCHIENALE IN PVC
PVC BACKREST COVER
HOUSSE EN PVC PROT. DOSSIER
SCHUTZHÜLLE RÜCKENLEHNE

BACK TO INDEX

INFINITY CLOUD



COD. 978

Pag. 84



N



G



COD. K413

Pag. 84



COD. K368

Pag. 154



COLORI SKAI DISPONIBILI
AVAILABLE SKAI COLOURS
COULEURS SKAI DISPONIBLES
VERFÜGBARE SKAI FARBEN

PAG. 172-174



PAG. 84

ACC. PER TUTTI I LAVAGGI
ACC. FOR EVERY BACKWASH UNIT
ACC. POUR TOUS LES BACS
ZUBEHÖR FÜR ALLE WASCHANLAGEN

VERSIONI
MODELS
VERSIONS
VERSIONEN

MOVIMENTO ELETTRICO SINCRONIZZATO DELLO SCHIENALE, SEDILE E POGGIAGAMBE, LAVABO "N" BIANCA, MISCELATORE CON FORCELLA.
ELECTRICAL SYNCHRONIZED MOVEMENT OF BACKREST, SEAT AND FOOTREST, WHITE BASIN "N", DROP-STOP SYSTEM.

MOVEMENT ÉLECTRIQUE SYNCHRONISÉ DU DOSSIER, DE L'ASSISE ET DU REPOSE-PIEDS, CUVETTE BLANCHE "N", MITIGEUR ANTI-GOUTTE.
SYNCHRONISIERTE BEWEGUNG DER RÜCKENLEHNE, SITZUNG UND BEINSTÜTZE, WEIß BECKEN "N", MISCHBATTERIE MIT "DROP-STOP"SYSTEM.



COD. K8612

MOVIMENTO ELETTRICO SINCRONIZ. DELLO SCHIENALE, SEDILE E POGGIAGAMBE, MASSAGGIO JET, LAVABO "N" BIANCA, MISCELATORE CON FORCELLA.
ELECTRICAL SYNCHRONIZED MOVEMENT OF BACKREST, SEAT AND FOOTREST, JET MASSAGE, WHITE BASIN "N", DROP-STOP SYSTEM.

MOVEMENT ÉLECTR. SYNCHRONISÉ DU DOSSIER, DE L'ASSISE ET DU REPOSE-PIEDS, JET MASSAGE, CUVETTE BLANCHE "N", MITIGEUR ANTI-GOUTTE.
SYNCHRONISIERTE BEWEGUNG DER RÜCKENLEHNE, SITZUNG UND BEINSTÜTZE, JET MASSAGE, WEIß BECKEN "N", MISCHBATTERIE MIT "DROP-STOP"SYSTEM.



COD. K8613

ACCESSORI
ACCESSORIES
ACCESSOIRES
ZUBEHÖR

COD. G
LAVABO G
BASIN G
CUVETTE G
WASCHBECKEN G

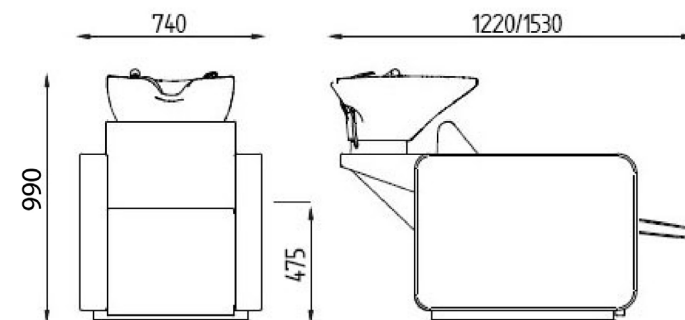
COD. NER
LAVABO G-N NERO
BLACK BASIN G-N
CUVETTE G-N NOIRE
SCHWARZ BECKEN G-N

COD. SSP
SKAI SPECIAL
SKAI SPECIAL
SKAI SPÉCIAL
SKAI SPECIAL

COD.K964
PORTAFLACONE
SHAMPOO HOLDER
PORTE-SHAMPOING
FLASCHEHALTER

COD. F665
FODERINA SCHIENALE IN PVC
PVC BACKREST COVER
HOUSSE EN PVC DE PRO-
TECTION DOSSIER
SCHUTZHÜLLE RÜCKENLEHNE

INFINITY MODULO



COD. K413

Pag. 84



N



G



COD. K743-BI

Pag. 160



PAG. 172-174

COLORI SKAI DISPONIBILI
AVAILABLE SKAI COLOURS
COULEURS SKAI DISPONIBLES
VERFÜGBARE SKAI FARBEN



PAG. 84

ACC. PER TUTTI I LAVAGGI
ACC. FOR EVERY BACKWASH UNIT
ACC. POUR TOUS LES BACS
ZUBEHÖR FÜR ALLE WASCHANLAGEN

VERSIONI
MODELS
VERSIONS
VERSIONEN

FISSO CON LAVABO "G" BIANCA, MISCELATORE CON FORCELLA
FIX WITH WHITE BASIN "G", DROP-STOP SYSTEM
FIX AVEC CUVETTE BLANCHE "G", MITIGEUR ANTI-GOUTTE
FEST MIT "G" WEIß BECKEN, MISCHBATTERIE MIT DROP-STOP SYSTEM



COD. K8410

ALZAGAMBE ELETTRICO, LAVABO "G" BIANCA, MISCELATORE CON FORCELLA
ELECTRIC LEGREST, WHITE BASIN "G", DROP-STOP SYSTEM
REPOSE JAMBES EL., CUVETTE BLANCHE "G", MITIGEUR ANTI-GOUTTE
ELEKTRISCHE BEINAUFLAGE MIT "G" WEIß BECKEN, MISCHBATTERIE MIT
DROP-STOP SYSTEM



COD. K8412

MASSAGGIO JET, ALZAGAMBE EL., LAVABO "G" BIANCA, MISCEL. CON FORCELLA.
JET MASSAGE, ELECTRIC LEGREST, WHITE BASIN "G", DROP-STOP SYSTEM
JET MASSAGE, REP. JAMBES, CUVETTE. BLANCHE "G", MITIGEUR ANTI GOUTTE
JET MASSAGE, ELEKTRISCHE BEINAUFLAGE MIT "G" WEIß BECKEN,
MISCHBATTERIE MIT DROP-STOP SYSTEM



COD. K8413

ACCESSORI
ACCESSORIES
ACCESSOIRES
ZUBEHÖR

COD. N LAVABO N
BASIN N
CUVETTE N
WASCHBECKEN N

COD. NER LAVABO G-N NERO
BLACK BASIN G-N
CUVETTE G-N NOIRE
SCHWARZ BECKEN G-N

COD. SSP SKAI SPECIAL
SKAI SPECIAL
SKAI SPÉCIAL
SKAI SPECIAL

COD.K964 PORTAFLACONE
SHAMPOO HOLDER
PORTE-SHAMPOOING
FLASCHEHALTER

COD.K989 CUSCINO RIALZO
BOOSTER SEAT
COUSSIN
SITZUNG KISSEN

COD. SSP SKAI SPECIAL CUSCINO RIALZO
SKAI SPECIAL ON BOOSTER SEAT
SKAI SPÉCIAL COUSSIN
SITZUNG KISSEN AUS SKAI SPECIAL

COD. F830 FODERINA SCHIENALE IN PVC
PVC BACKREST COVER
HOUSSE PVC PROT. DOSSIER
SCHUTZHÜLLE RÜCKENLEHNE

BACK TO INDEX

INFINITY BRACCIOLI



COD. K8401 BRACCIOLO INFINITY DESTRO RIVESTITO
INFINITY RIGHT UPHOLSTERED ARMREST
ACCOUDOIR INFINITY REMBOURRÉ DROIT
BESICHTETE RECHTE ARMLEHNE



COD. K8402 BRACCIOLO INFINITY SINISTRO RIVESTITO
INFINITY LEFT UPHOLSTERED ARMREST
ACCOUDOIR INFINITY REMBOURRÉ GAUCHE
BESICHTETE LINKE ARMLEHNE



COD. K8403 BRACCIOLO INFINITY CENTRALE RIVESTITO
INFINITY CENTRAL UPHOLSTERED ARMREST
ACCOUDOIR INFINITY REMBOURRÉ CENTRALE
BESICHTETE MITTLEREN ARMLEHNE



COD. K8401 + COD. K8410 + COD. K8403 + COD. K8412 + COD. K8403 + COD. K8413 + COD. K8402

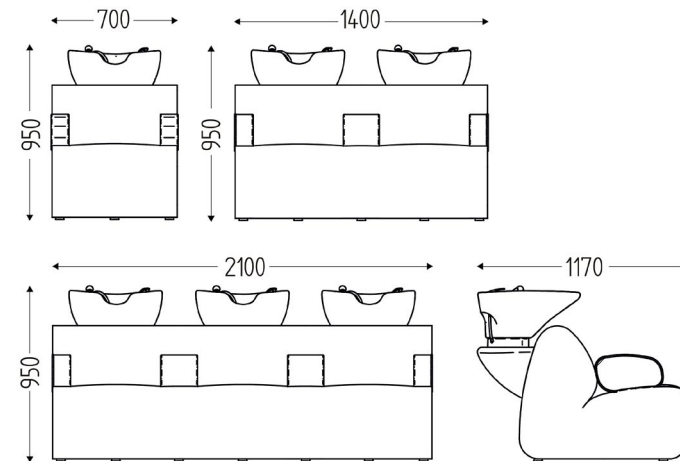
ACCESSORI
ACCESSORIES
ACCESSOIRES
ZUBEHÖR

COD. SSP SKAI SPECIAL
SKAI SPECIAL
SKAI SPÉCIAL
SKAI SPECIAL

MELLOW WASH



COD. K52.3



COLORI SKAI DISPONIBILI
AVAILABLE SKAI COLOURS
COULEURS SKAI DISPONIBLES
VERFÜGBARE SKAI FARBEN

PAG. 172-174





ACC. PER TUTTI I LAVAGGI
ACC. FOR EVERY BACKWASH UNIT
ACC. POUR TOUS LES BACS
ZUBEHÖR FÜR ALLE WASCHANLAGEN


PAG. 84

VERSIONI
MODELS
VERSIONS
VERSIONEN

ACCESSORI
ACCESSORIES
ACCESSOIRES
ZUBEHÖR

FISSO, 1 POSTO, LAVABO "G" BIANCO, MISCEL. CON FORCELLA
FIX, 1 SEAT, WHITE BASIN "G", DROP-STOP SYSTEM
FIX, 1 PLACE, CUVETTE BLANCHE "G", DOUCH. ANTI-GOUTTE
1 PLATZ, MIT G WEIß BECKEN, MISCHBATTERIE MIT DROP-STOP SYSTEM  **COD. K52.1**

FISSO, 2 POSTI, LAVABO "G" BIANCO, MISCELAT. CON FORCELLA
FIX, 2 SEATS, WHITE BASIN "G", DROP-STOP SYSTEM
FIX, 2 PLACES, CUVETTE BLANCHE "G", DOUCH. ANTI-GOUTTE
2 PLÄTZE, MIT G WEIß BECKEN, MISCHBATTERIE MIT DROP-STOP SYSTEM  **COD. K52.2**

FISSO, 3 POSTI, LAVABO "G" BIANCO, MISCELAT. CON FORCELLA
FIX, 3 SEATS, WHITE BASIN "G", DROP-STOP SYSTEM
FIX, 3 PLACES, CUVETTE BLANCHE "G", DOUCH. ANTI-GOUTTE
3 PLÄTZE, MIT G WEIß BECKEN, MISCHBATTERIE MIT DROP-STOP SYSTEM  **COD. K52.3**

COD. NER 1 LAVABO G-N NERO, CARTER NERO
1 BLACK BASIN G-N, BLACK COVER
1 CUVETTE G-N NOIRE, CACHE NOIRE
1 SCHWARTZ BECKEN G-N, SCHWARTZ RÜCKGEHÄUSE

COD. NER 2 LAVABI G-N NERI, 2 CARTER NERI
2 BLACK BASINS G-N, 2 BLACK COVER
2 CUVET. G-N NOIRES, 2 CACHES NOIRES
2 SCHWARTZBECKEN G-N, 2 SCHWARTZ RÜCKGEHÄUSE

COD. NER 3 LAVABI G-N NERI, 3 CARTER NERI
3 BLACK BASINS G-N, 3 BLACK COVER
3 CUVET. G-N NOIRES, 3 CACHES NOIRES
3 SCHWARZ BECKEN G-N, 3 SCHWARZ RÜCKGEHÄUSE

COD. SSP SKAI SPECIAL 1 POSTO
SKAI SPECIAL 1 SEAT
SKAI SPECIAL 1 PLACE
1 PLATZ SPECIAL SKAI

COD. SSP SKAI SPECIAL 2 POSTI
SKAI SPECIAL 2 SEATS
SKAI SPECIAL 2 PLACES
2 PLÄTZE SPECIAL SKAI

COD. SSP SKAI SPECIAL 3 POSTI
SKAI SPECIAL 3 SEATS
SKAI SPECIAL 3 PLACES
3 PLÄTZE SPECIAL SKAI

COD. K912 COPPIA SPALLE DESTRA E SINISTRA
LEFT AND RIGHT SIDES
COUPLE DE FLANCS DROIT ET GAUCHE
PAAR SEITENWÄNDE RECHTE UND LINKE

COD. SSP SKAI SPECIAL COPPIA SPALLE
SKAI SPECIAL ON SIDES
SKAI SPÉCIAL POUR COUPLE DE FLANCS
SEITENWÄNDE AUS SPECIAL SKAI

BACK TO INDEX



COD. K52.1+ K912



COD. K974



N

G



COD. K52.2 + K912



COD. K913

ACCESSORI
ACCESSORIES
ACCESSOIRES
ZUBEHÖR

COD. K913 COPPIA SPALLE PRIVÈ DESTRA E SINISTRA
LEFT AND RIGHT PRIVÈ SIDES
COUPLE DE FLANCS PRIVÈ DROIT ET GAUCHE
PAAR SEITENWÄNDE "PRIVE'" RECHTE UND LINKE

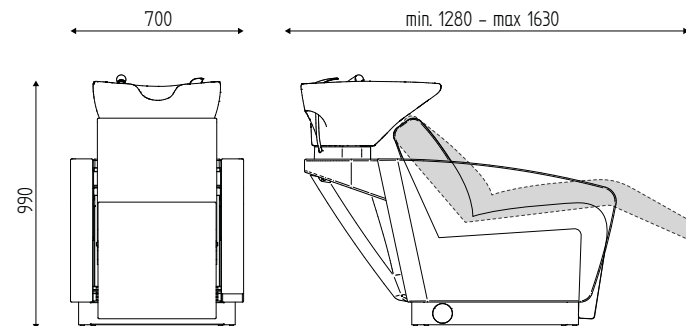
COD.SSP SKAI SPECIAL COPPIA SPALLE PRIVÈ
SKAI SPECIAL ON PRIVÈ SIDES
SKAI SPÉCIAL POUR COUPLE DE FLANCS PRIVÈ
SKAI SPECIAL FÜR SEITENWÄNDE "PRIVE'"

COD. K974 POGGIAGAMBE MELLOW WASH
LEGREST FOR MELLOW WASH
REPOSE-PIEDS MELLOW WASH
BEINAUFLAGE MELLOW WASH

COD. SSP SKAI SPECIAL POGGIAGAMBE
SKAI SPECIAL ON LEGREST
SKAI SPÉCIAL REPOSE-PIEDS
BEINAUFLAGE AUS SPECIAL SKAI

COD. N LAVABO N
BASIN N
CUVETTE N
WASCHBECKEN N

MIAMI CLOUD



COD. K964

Pag. 166



COD. 978

Pag. 84



N



G



COD. K368

Pag. 154



COLORI SKAI DISPONIBILI
AVAILABLE SKAI COLOURS
COULEURS SKAI DISPONIBLES
VERFÜGBARE SKAI FARBEN

PAG. 172-174



ACC.

PAG. 84

ACC. PER TUTTI I LAVAGGI
ACC. FOR EVERY BACKWASH UNIT
ACC. POUR TOUS LES BACS
ZUBEHÖR FÜR ALLE WASCHANLAGEN

VERSIONI
MODELS
VERSIONS
VERSIONEN

MOVIMENTO ELETTRICO SINCRONIZZATO DELLO SCHIENALE, SEDILE E POGGIAGAMBE, LAVABO "G" BIANCO, MISCELATORE CON FORCELLA.
ELECTRICAL SYNCHRONIZED MOVEMENT OF BACKREST, SEAT AND FOOTREST, WHITE BASIN "G", DROP-STOP SYSTEM.
MOUVEMENT ÉLECTRIQUE SYNCHRONISÉ DU DOSSIER, DE L'ASSISE ET DU REPOSE-PIEDS, CUVETTE BLANCHE "G", MITIGEUR ANTI-GOUTTE.
SYNCHRONISIERTE BEWEGUNG DER RÜCKENLEHNE, SITZUNG UND BEINSTÜTZE, WEIß BECKEN "G", MISCHBATTERIE MIT "DROP-STOP" SYSTEM.

MOVIMENTO ELETTRICO SINCRONIZ. DELLO SCHIENALE, SEDILE E POGGIAGAMBE, MASSAGGIO JET, LAVABO "G" BIANCO, MISCELATORE CON FORCELLA.
ELECTRICAL SYNCHRONIZED MOVEMENT OF BACKREST, SEAT AND FOOTREST, JET MASSAGE, WHITE BASIN "G", DROP-STOP SYSTEM.
MOUVEMENT ÉLECTR. SYNCHRONISÉ DU DOSSIER, DE L'ASSISE ET DU REPOSE-PIEDS, JET MASSAGE, CUVETTE BLANCHE "G", MITIGEUR ANTI-GOUTTE.
SYNCHRONISIERTE BEWEGUNG DER RÜCKENLEHNE, SITZUNG UND BEINSTÜTZE, JET MASSAGE, WEIß BECKEN "G", MISCHBATTERIE MIT "DROP-STOP" SYSTEM.

ACCESSORI
ACCESSORIES
ACCESSOIRES
ZUBEHÖR



COD. K6812



COD. K6813

COD. N LAVABO N
BASIN N
CUVETTE N
WASCHBECKEN N

COD. NER LAVABO G-N NERO
BLACK BASIN G-N
CUVETTE G-N NOIRE
SCHWARZ BECKEN G-N

COD. SSP SKAI SPECIAL
SKAI SPECIAL
SKAI SPÉCIAL
SKAI SPECIAL

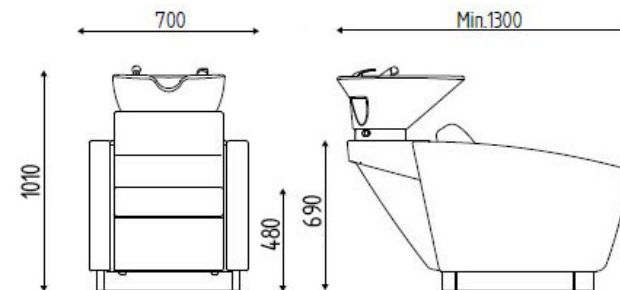
COD. F665 FODERINA SCHIENALE IN PVC
PVC BACKREST COVER
HOUSSE PVC PROT. DOSSIER
SCHUTZHÜLLE RÜCKENLEHNE

COD. K948.B
VASCHETTA DI SERVIZIO BIANCA
WHITE LINK BOWL
CUVE DE SERVICE BLANCHE
SERVICETANK IN WEIß

COD. K948.N
VASCHETTA DI SERVIZIO NERA
BLACK LINK BOWL
CUVE DE SERVICE NOIRE
SERVICETANK IN SCHWARZ

COD. K964
PORTAFLACONE
SHAMPOO HOLDER
PORTE-SHAMPOING
FLASCHEHALTER

MIAMI WASH



N



G



COD. K743-BI

Pag. 160



COD. K948.B



COD. K948.N



COD. 978

Pag. 84



COD. K413

Pag. 84

VERSIONI
MODELS
VERSIONS
VERSIONENE

ACCESSORI
ACCESSORIES
ACCESSOIRES
ZUBEHÖR



PAG. 172-174

COLORI SKAI DISPONIBILI
AVAILABLE SKAI COLOURS
COULEURS SKAI DISPONIBLES
VERFÜGBARE SKAI FARBEN



PAG. 84

ACC. PER TUTTI I LAVAGGI
ACC. FOR EVERY BACKWASH UNIT
ACC. POUR TOUS LES BACS
SCHUTZHÜLLE FÜR RÜCKENLEHNE

FISSO CON LAVABO "G" BIANCO, MISCELATORE CON FORCELLA
FIX WITH WHITE BASIN "G", DROP-STOP SYSTEM
FIX AVEC CUVETTE BLANCHE "G", MITIGEUR ANTI-GOUTTE
FEST MIT "G" WEIß BECKEN, MISCHBATTERIE MIT DROP-STOP SYSTEM



COD. K6610

ALZAGAMBE ELETTRICO, LAVABO "G" BIANCO, MISCELATORE CON FORCELLA
ELECTRIC LEGREST, WHITE BASIN "G", DROP-STOP SYSTEM
REPOSE JAMBES EL., CUVETTE BLANCHE "G", MITIGEUR ANTI-GOUTTE
ELEKTRISCHE BEINAUFLAGE MIT "G" WEIß BECKEN, MISCHBATTERIE MIT
DROP-STOP SYSTEM



COD. K6612

MASSAGGIO JET, ALZAGAMBE EL., LAVABO "G" BIANCO, MISCEL. CON FORCELLA.
JET MASSAGE, ELECTRIC LEGREST, WHITE BASIN "G", DROP-STOP SYSTEM
JET MASSAGE, REP. JAMBES, CUVETTE. BLANCHE "G", MITIGEUR ANTI GOUTTE
JET MASSAGE, ELEKTRISCHE BEINAUFLAGE MIT "G" WEIß BECKEN,
MISCHBATTERIE MIT DROP-STOP SYSTEM



COD. K6615

- COD. N** LAVABO N
BASIN N
CUVETTE N
WASCHBECKEN N
- COD. NER** LAVABO G-N NERO
BLACK BASIN G-N
CUVETTE G-N NOIRE
SCHWARZ BECKEN G-N
- COD. SSP** SKAI SPECIAL
SKAI SPECIAL
SKAI SPECIAL
SKAI SPECIAL
- COD. F660** FODERINA SCHIENALE PVC
PVC BACKREST COVER
HOUSSE PVC PROT. DOSSIER
SCHUTZHÜLLE RÜCKENLEHNE
- COD.K964** PORTAFLACONE
SHAMPOO HOLDER
PORTE-SHAMPOOING
FLASCHEHALTER

COD.K948.B VASCHETTA DI SERVIZIO BIANCA
WHITE LINK BOWL
CUVE DE SERVICE BLANCHE
SERVICETANK IN WEIß

COD.K948.N VASCHETTA DI SERVIZIO NERA
BLACK LINK BOWL
CUVE DE SERVICE NOIRE
SERVICETANK IN SCHWARZ

COD.K988 CUSCINO RIALZO
BOOSTER SEAT
COUSSIN
SITZUNG KISSEN

COD. SSP SKAI SPECIAL CUSCINO RIALZO
SKAI SPECIAL ON BOOSTER SEAT
SKAI SPECIAL COUSSIN
SITZUNG KISSEN AUS SKAI SPECIAL

MIAMI SMART



VERSIONI
MODELS
VERSIONS
VRSIONEN

ACCESSORI
ACCESSORIES
ACCESSOIRES
ZUBEHÖR



PAG. 172-174

COLORI SKAI DISPONIBILI
AVAILABLE SKAI COLOURS
COULEURS SKAI DISPONIBLES
VERFÜGBARE SKAI FARBEN



PAG. 84

ACC. PER TUTTI I LAVAGGI
ACC. FOR EVERY BACKWASH UNIT
ACC. POUR TOUS LES BACS
ZUBEHÖR FÜR ALLE WASCHANLAGEN

FISSO CON LAVABO "G" BIANCO, MISCELATORE CON FORCELLA
FIX WITH WHITE BASIN "G", DROP-STOP SYSTEM
FIX AVEC CUVETTE BLANCHE "G", MITIGEUR ANTI-GOUTTE
FEST MIT "G" WEIß BECKEN, MISCHBATTERIE MIT DROP-STOP SYSTEM



ALZAGAMBE ELETTRICO, LAVABO "G" BIANCO, MISCELATORE CON FORCELLA
ELECTRIC LEGREST, WHITE BASIN "G", DROP-STOP SYSTEM
REPOSE JAMBES EL., CUVETTE BLANCHE "G", MITIGEUR ANTI-GOUTTE
ELEKTRISCHE BEINAUFLAGE MIT "G" WEIß BECKEN, MISCHBATTERIE MIT
DROP-STOP SYSTEM



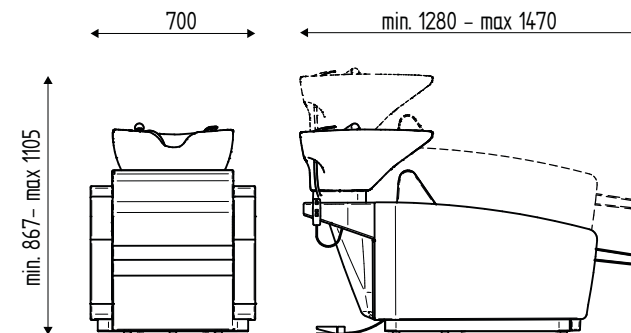
MASSAGGIO JET, ALZAGAMBE EL., LAVABO "G" BIANCO, MISCEL. CON FORCELLA.
JET MASSAGE, ELECTRIC LEGREST, WHITE BASIN "G", DROP-STOP SYSTEM
JET MASSAGE, REP. JAMBES, CUVETTE. BLANCHE "G", MITIGEUR ANTI GOUTTE
JET MASSAGE, ELEKTRISCHE BEINAUFLAGE MIT "G" WEIß BECKEN,
MISCHBATTERIE MIT DROP-STOP SYSTEM



- COD. N** LAVABO N
BASIN N
CUVETTE N
WASCHBECKEN N
- COD. NER** LAVABO G-N NERO
BLACK BASIN G-N
CUVETTE G-N NOIRE
SCHWARZ BECKEN G-N
- COD. SSP** SKAI SPECIAL
SKAI SPECIAL
SKAI SPÉCIAL
SKAI SPECIAL
- COD. F830** FODERINA SCHIENALE IN PVC
PVC BACKREST COVER
HOUSSE PVC PROT. DOSSIER
SCHUTZHÜLLE RÜCKENLEHNE

- COD.K948.B** VASCHETTA DI SERVIZIO BIANCA
WHITE LINK BOWL
CUVE DE SERVICE BLANCHE
SERVICETANK IN WEIß
- COD.K948.N** VASCHETTA DI SERVIZIO NERA
BLACK LINK BOWL
CUVE DE SERVICE NOIRE
SERVICETANK IN SCHWARZ
- COD.K989** CUSCINO RIALZO
BOOSTER SEAT
COUSSIN
SITZUNG KISSEN
- COD. SSP** SKAI SPECIAL CUSCINO RIALZO
SKAI SPECIAL ON BOOSTER SEAT
SKAI SPÉCIAL COUSSIN
SITZUNG KISSEN AUS SKAI SPECIAL
- COD.K964** PORTAFLACONE
SHAMPOO HOLDER
PORTE-SHAMPOOING
FLASCHEHALTER

MIAMI LIFT



N



G



COD. K964
Pag. 166



COD. K368
Pag. 154



PAG. 172-174

COLORI SKAI DISPONIBILI
AVAILABLE SKAI COLOURS
COULEURS SKAI DISPONIBLES
VERFÜGBARE SKAI FARBEN

VERSIONI
MODELS
VERSIONS
VERSIONEN

MOVIMENTO VERTICALE MOTORIZZATO, ALZAGAMBE ELETTRICO, LAVABO "G" BIANCO, MISCELATORE CON FORCELLA
VERTICAL MOTORIZED LIFT, ELECTRIC LEGREST, WHITE BASIN "G", DROP-STOP SYSTEM
MOUVEMENT VERTICAL MOTORISÉ, REP. JAMBES ELECT., CUVETTE BLANCHE "G", MITIGEUR ANTI-GOUTTE
VERTIKALE MOTORISIERTER BEWEGUNG, ELEKTRISCHE BEINAUFLAGE MIT "G" WEIß BECKEN, MISCHBATTERIE MIT DROP-STOP SYSTEM.

MOVIMENTO VERTICALE MOTORIZZATO, MASSAGGIO JET, ALZAGAMBE ELETTR., LAVABO "G" BIANCO, MISCEL. CON FORCELLA
WITH VERTICAL MOTORIZED LIFT, JET MASSAGE, ELECTRIC LEGREST, WHITE BASIN "G", DROP-STOP SYSTEM
MOUVEMENT VERTICAL MOTORISÉ, JET MASSAGE, REP. JAMBES, CUVETTE. BLANCHE "G", MITIGEUR ANTI GOUTTE.
VERTIKALE MOTORISIERTER BEWEGUNG, JET MASSAGE, ELEKTRISCHE BEINAUFLAGE MIT "G" WEIß BECKEN, MISCHBATTERIE MIT DROP-STOP SYSTEM.



COD. K8214



COD. K8215

ACCESSORI
ACCESSORIES
ACCESSOIRES
ZUBEHÖR



PAG. 84

ACC. PER TUTTI I LAVAGGI
ACC. FOR EVERY BACKWASH UNIT
ACC. POUR TOUS LES BACS
ZUBEHÖR FÜR ALLE WASCHANLAGEN

COD. NER LAVABO G NERO
BLACK BASIN G
CUVETTE G NOIRE
SCHWARZ WASHBECKEN G

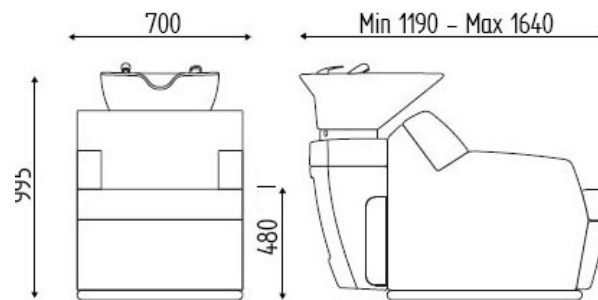
COD. SSP SKAI SPECIAL
SKAI SPECIAL
SKAI SPÉCIAL
SKAI SPECIAL

COD. F820 FODERINA SCHIENALE IN PVC
PVC BACKREST COVER
HOUSSE DE PROT. DOSSIER EN PVC
SCHUTZHÜLLE FÜR RÜCKENLEHNE

COD. N LAVABO N
BASIN N
CUVETTE N
WASHBECKEN N

COD. K964 PORTAFLACONE
SHAMPOO HOLDER
PORTE-SHAMPOOING
FLASCHEHALTER

VANTAGE



COD. 978

Pag. 84



N



G



COD. K743-BI

Pag. 160



COLORI SKAI DISPONIBILI
AVAILABLE SKAI COLOURS
COULEURS SKAI DISPONIBLES
VERFÜGBARE SKAI FARBEN

PAG. 172-174



PAG. 84

ACC. PER TUTTI I LAVAGGI
ACC. FOR EVERY BACKWASH UNIT
ACC. POUR TOUS LES BACS
ZUBEHÖR FÜR ALLE WASCHANLAGEN

VERSIONI
MODELS
VERSIONS
VERSIONEN

FISSO CON LAVABO "G" BIANCO, MISCELATORE CON FORCELLA
FIX WITH WHITE BASIN "G", DROP-STOP SYSTEM
FIX AVEC CUVETTE BLANCHE "G", MITIGEUR ANTI-GOUTTE
FEST MIT "G" WEIß BECKEN, MISCHBATTERIE MIT DROP-STOP SYSTEM



COD. K8010

ALZAGAMBE ELETTRICO, LAVABO "G" BIANCO, MISCELATORE CON FORCELLA
ELECTRIC LEGREST, WHITE BASIN "G", DROP-STOP SYSTEM
REPOSE JAMBES ELECTRIQUE, CUVETTE BLANCHE "G", MITIGEUR ANTI-GOUTTE
ELEKTRISCHE BEINAUFLAGE MIT "G" WEIß BECKEN, MISCHBATTERIE MIT DROP-STOP SYSTEM



COD. K8011

MASSAGGIO JET, ALZAGAMBE ELETTRICO, LAVABO "G" BIANCO, MISCELATORE CON FORCELLA.
JET MASSAGE, ELECTRIC LEGREST, WHITE BASIN "G", DROP-STOP SYSTEM
JET MASSAGE, RÉPOSE JAMBES ELECTRIQUE, CUVETTE BLANCHE "G", MITIGEUR ANTI-GOUTTE
JET MASSAGE, ELEKTRISCHE BEINAUFLAGE MIT "G" WEIß BECKEN, MISCHBATTERIE MIT DROP-STOP SYSTEM



COD. K8015

ACCESSORI
ACCESSORIES
ACCESSOIRES
ZUBEHÖR

COD. N LAVABO N
BASIN N
CUVETTE N
WASCHBECKEN N

COD. NER LAVABO G-N NERO
BLACK BASIN G-N
CUVETTE G-N NOIRE
SCHWARZ BECKEN G-N

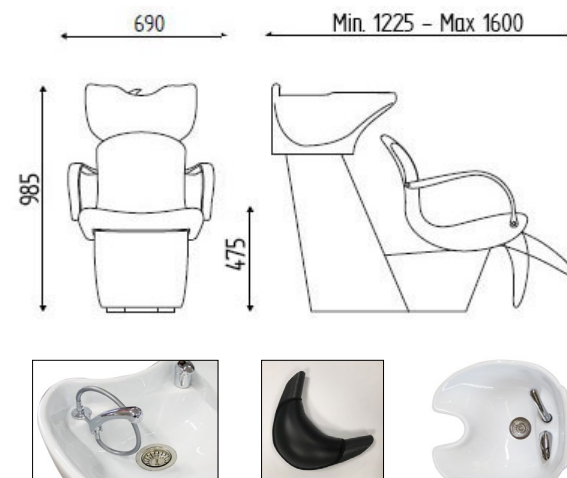
COD. SSP SKAI SPECIAL
SKAI SPECIAL
SKAI SPÉCIAL
SKAI SPECIAL

COD. F800 FODERINA SCHIENALE IN PVC
PVC BACKREST COVER
HOUSSE DE PROT.DOSSIER EN PVC
SCHUTZHÜLLE FÜR RÜCKENLEHNE

BACK TO INDEX



OASI CHIOCCIOLA



COD. F

Pag. 83

COD. K413

Pag. 84

H



COLORI SKAI DISPONIBILI
AVAILABLE SKAI COLOURS
COULEURS SKAI DISPONIBLES
VERFÜGBARE SKAI FARBEN

PAG. 172-174



PAG. 84

ACC. PER TUTTI I LAVAGGI
ACC. FOR EVERY BACKWASH UNIT
ACC. POUR TOUS LES BACS
ZUBEHÖR FÜR ALLE WASCHANLAGEN

VERSIONI
MODELS
VERSIONS
VERSIONEN

ACCESSORI
ACCESSORIES
ACCESSOIRES
ZUBEHÖR

FISSO CON LAVABO "H" BIANCO, MISCELATORE STANDARD
FIX WITH WHITE BASIN "H", STANDARD WATER MIXER
FIX AVEC CUVETTE BLANCHE "H", MITIGEUR STANDARD
FEST MIT WASCHBECKEN "H", STANDARD MISCHBATTERIE



COD. K512

ALZAGAMBE MANUALE, LAVABO "H" BIANCO, MISCELATORE STANDARD
MANUAL LEGREST, WHITE BASIN "H", STANDARDS WATER MIXER
RÉPOSE JAMBES MANUEL, CUVETTE BLANCHE "H", MITIGEUR STANDARD
MECHANISCHE BEINAUFLAGE, MIT WASCHBECKEN "H", STANDARD MI-
SCHBATTERIE



COD. K514

COD. NER LAVABO H NERO
BLACK BASIN H
CUVETTE H NOIRE
SCHWARZ WASCHBECKEN H

COD. SSP SKAI SPECIAL
SKAI SPECIAL
SKAI SPÉCIAL
SKAI SPÉCIAL

COD. F570 FODERINA SCHIENALE IN PVC
PVC BACKREST COVER
HOUSSE DE PROTECTION DOSSIER
EN PVC
SCHUTZHÜLLE FÜR RÜCKENLEHNE



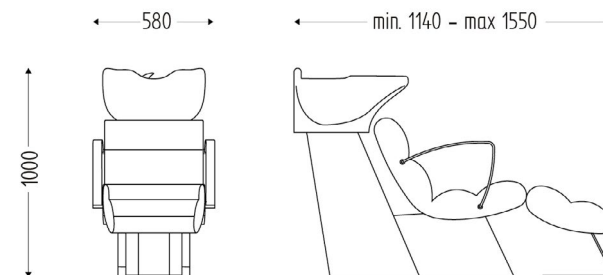
BIANCO
WHITE
BLANC
WEIß

ANTRACITE
ANTHRACITE
ANTHRAZIT

NERO
BLACK
NOIR
SCHWARZ

BACK TO INDEX

OASI CLUB



COD. F
Pag. 83



COD. K413
Pag. 84



COD. 972



H



COLORI SKAI DISPONIBILI
AVAILABLE SKAI COLOURS
COULEURS SKAI DISPONIBLES
VERFÜGBARE SKAI FARBEN

PAG. 172-174



ACC. PER TUTTI I LAVAGGI
ACC. FOR EVERY BACKWASH UNIT
ACC. POUR TOUS LES BACS
ZUBEHÖR FÜR ALLE WASCHANLAGEN

PAG. 84

VERSIONI
MODELS
VERSIONS
VERSIONEN

ACCESSORI
ACCESSORIES
ACCESSOIRES
ZUBEHÖR

FISSO CON LAVABO "H" BIANCO,
MISCELATORE STANDARD.
FIX WITH WHITE BASIN "H", STANDARD
WATER MIXER.
FIX AVEC CUVETTE BLANCHE "H",
MITIGEUR STANDARD.
FEST MIT WASCHBECKEN "H",
STANDARD MISCHBATTERIE.

COD. K5015



COD. NER LAVABO H NERO
BLACK BASIN H
CUVETTE H NOIRE
SCHWARZ WASCHBECKEN H

COD. SSP SKAI SPECIAL
SKAI SPECIAL
SKAI SPÉCIAL
SKAI SPECIAL

COD. F500 FODERINA SCHIENALE IN PVC
PVC BACKREST COVER
HOUSSE DE PROTECTION DOSSIER
EN PVC
SCHUTZHÜLLE FÜR RÜCKENLEHNE

COD. K972 POGGIAGAMBE
FOOREST
REPOSE-PIEDS
BEINAUFLAGE

COD. SSP SKAI SPECIAL POGGIAGAMBE
SKAI SPECIAL FOOREST
SKAI SPÉCIAL REPOSE-PIEDS
BEINAUFLAGE AUS SKAI
SPECIAL

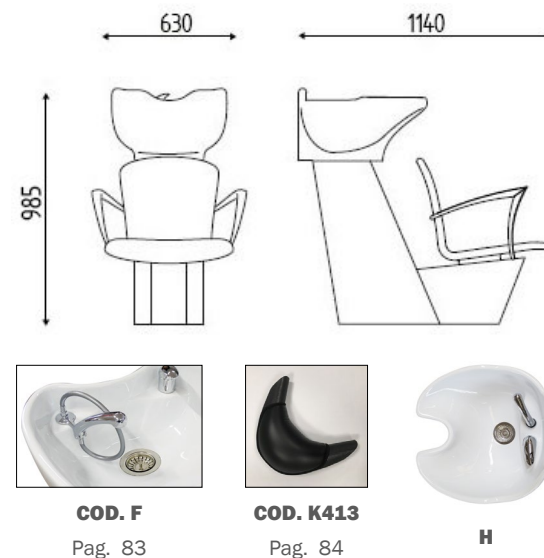


BIANCO
WHITE
BLANC
WEIß

ANTRACITE
ANTHRACITE
ANTHRACIT

NERO
BLACK
NOIR
SCHWARZ

OASI KAY



COD. F
Pag. 83

COD. K413
Pag. 84

H



COLORI SKAI DISPONIBILI
AVAILABLE SKAI COLOURS
COULEURS SKAI DISPONIBLES
VERFÜGBARE SKAI FARBEN

PAG. 172-174



ACC. PER TUTTI I LAVAGGI
ACC. FOR EVERY BACKWASH UNIT
ACC. POUR TOUS LES BACS
ZUBEHÖR FÜR ALLE WASCHANLAGEN

PAG. 84

VERSIONI
MODELS
VERSIONS
VERSIONEN

ACCESSORI
ACCESSORIES
ACCESSOIRES
ZUBEHÖR

FISSO CON LAVABO "H" BIANCO, MISCELATORE STANDARD
FIX WITH WHITE BASIN "H", STANDARD WATER MIXER
FIX AVEC CUVETTE BLANCHE "H", MITIGEUR STANDARD
FEST MIT WASCHBECKEN H, STANDARD MISCHBATTERIE



COD. K522

COD. NER LAVABO H NERO
BLACK BASIN H
CUVETTE H NOIRE
SCHWARZ WASCHBECKEN H

COD. SSP SKAI SPECIAL
SKAI SPECIAL
SKAI SPÉCIAL
SKAI SPECIAL

COD. F180 FODERINA SCHIENALE IN PVC
PVC BACKREST COVER
HOUSSE DE PROTECTION DOSSIER EN PVC
SCHUTZHÜLLE FÜR RÜCKENLEHNE

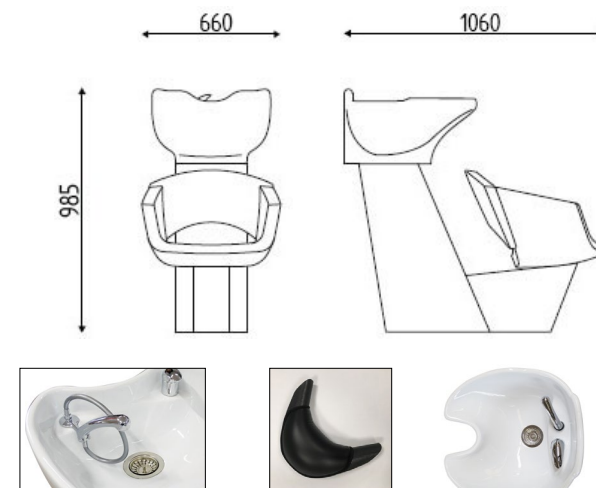


BIANCO
WHITE
BLANC
WEIß

ANTRACITE
ANTHRACITE
ANTHRACITE
ANTHRACIT

NERO
BLACK
NOIR
SCHWARZ

OASI LOTO



COD. F

Pag. 83



COD. K413

Pag. 84



H



COLORI SKAI DISPONIBILI
AVAILABLE SKAI COLOURS
COULEURS SKAI DISPONIBLES
VERFÜGBARE SKAI FARBEN

PAG. 172-174



PAG. 84

ACC. PER TUTTI I LAVAGGI
ACC. FOR EVERY BACKWASH UNIT
ACC. POUR TOUS LES BACS
ZUBEHÖR FÜR ALLE WASCHANLAGEN

VERSIONI
MODELS
VERSIONS
VERSIONEN

ACCESSORI
ACCESSORIES
ACCESSOIRES
ZUBEHÖR

FISSO CON LAVABO "H" BIANCO, MISCELATORE STANDARD
FIX WITH WHITE BASIN "H", STANDARD WATER MIXER
FIX AVEC CUVETTE BLANCHE "H", MITIGEUR STANDARD
FEST MIT WASCHBECKEN "H", STANDARD MISCHBATTERIE



COD. K50290

COD. NER LAVABO H NERO
BLACK BASIN H
CUVETTE H NOIRE
SCHWARZ WASCHBECKEN H

COD. SSP SKAI SPECIAL
SKAI SPECIAL
SKAI SPÉCIAL
SKAI SPECIAL

COD. F290 FODERINA SCHIENALE IN PVC
PVC BACKREST COVER
HOUSSE DE PROTECTION DOSSIER EN PVC
SCHUTZHÜLLE FÜR RÜCKENLEHNE

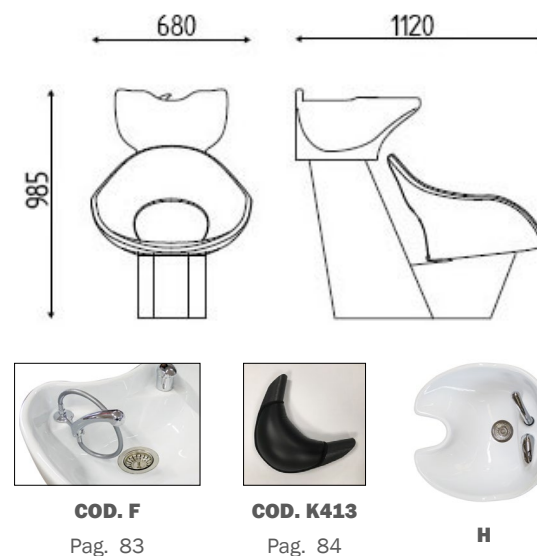


BIANCO
WHITE
BLANC
WEIß

ANTRACITE
ANTHRACITE
ANTHRACITE
ANTHRACIT

NERO
BLACK
NOIR
SCHWARZ

OASI MELLOW



COD. F
Pag. 83

COD. K413
Pag. 84

H



COLORI SKAI DISPONIBILI
AVAILABLE SKAI COLOURS
COULEURS SKAI DISPONIBLES
VERFÜGBARE SKAI FARBEN

PAG. 172-174



ACC. PER TUTTI I LAVAGGI
ACC. FOR EVERY BACKWASH UNIT
ACC. POUR TOUS LES BACS
ZUBEHÖR FÜR ALLE WASCHANLAGEN

PAG. 84

VERSIONI
MODELS
VERSIONS
VERSIONEN

ACCESSORI
ACCESSORIES
ACCESSOIRES
ZUBEHÖR

FISSO CON LAVABO "H" BIANCO, MISCELATORE STANDARD
FIX WITH WHITE BASIN "H", STANDARD WATER MIXER
FIX AVEC CUVETTE BLANCHE "H", MITIGEUR STANDARD
FEST MIT WASCHBECKEN "H", STANDARD MISCHBATTERIE



COD. K50.19

COD. NER LAVABO H NERO
BLACK BASIN H
CUVETTE H NOIRE
SCHWARZ WASCHBECKEN H

COD. SSP SKAI SPECIAL
SKAI SPECIAL
SKAI SPÉCIAL
SKAI SPECIAL

COD. F191 FODERINA SCHIENALE IN PVC
PVC BACKREST COVER
HOUSSE DE PROTECTION DOSSIER EN PVC
SCHUTZHÜLLE FÜR RÜCKENLEHNE

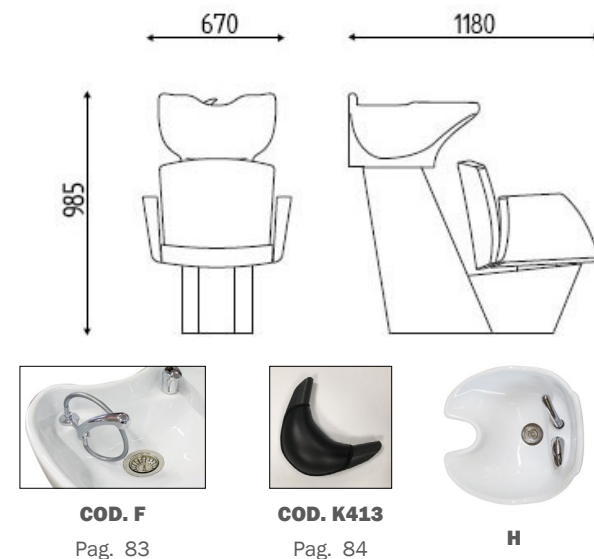


BIANCO
WHITE
BLANC
WEIß

ANTRACITE
ANTHRACITE
ANTHRACITE
ANTHRACIT

NERO
BLACK
NOIR
SCHWARZ

OASI MOOD



COD. F

Pag. 83

COD. K413

Pag. 84

H



COLORI SKAI DISPONIBILI
AVAILABLE SKAI COLOURS
COULEURS SKAI DISPONIBLES
VERFÜGBARE SKAI FARBEN

PAG. 172-174



PAG. 84

ACC. PER TUTTI I LAVAGGI
ACC. FOR EVERY BACKWASH UNIT
ACC. POUR TOUS LES BACS
ZUBEHÖR FÜR ALLE WASCHANLAGEN

VERSIONI
MODELS
VERSIONS
VERSIONEN

ACCESSORI
ACCESSORIES
ACCESSOIRES
ZUBEHÖR

FISSO CON LAVABO "H" BIANCO, MISCELATORE STANDARD
FIX WITH WHITE BASIN "H", STANDARD WATER MIXER
FIX AVEC CUVETTE BLANCHE "H", MITIGEUR STANDARD
FEST MIT WASCHBECKEN "H", STANDARD MISCHBATTERIE



COD. K5022

COD. NER LAVABO H NERO
BLACK BASIN H
CUVETTE H NOIRE
SCHWARZ WASCHBECKEN H

COD. SSP SKAI SPECIAL
SKAI SPECIAL
SKAI SPÉCIAL
SKAI SPECIAL

COD. F221 FODERINA SCHIENALE IN PVC
PVC BACKREST COVER
HOUSSE DE PROTECTION DOSSIER EN PVC
SCHUTZHÜLLE FÜR RÜCKENLEHNE

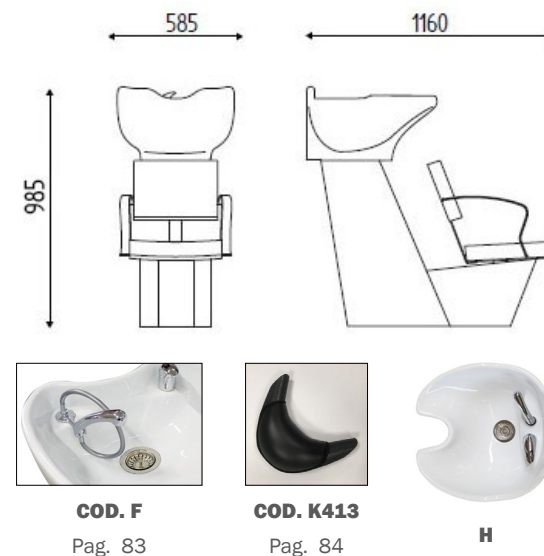


BIANCO
WHITE
BLANC
WEIß

ANTRACITE
ANTHRACITE
ANTHRACITE
ANTHRACIT

NERO
BLACK
NOIR
SCHWARZ

OASI SKEMA



COLORI SKAI DISPONIBILI
AVAILABLE SKAI COLOURS
COULEURS SKAI DISPONIBLES
VERFÜGBARE SKAI FARBEN

PAG. 172-174



ACC. PER TUTTI I LAVAGGI
ACC. FOR EVERY BACKWASH UNIT
ACC. POUR TOUS LES BACS
ZUBEHÖR FÜR ALLE WASCHANLAGEN

PAG. 84

VERSIONI
MODELS
VERSIONS
VERSIONEN

ACCESSORI
ACCESSORIES
ACCESSOIRES
ZUBEHÖR

FISSO CON LAVABO "H" BIANCO, MISCELATORE STANDARD
FIX WITH WHITE BASIN "H", STANDARD WATER MIXER
FIX AVEC CUVETTE BLANCHE "H", MITIGEUR STANDARD
FEST MIT WASCHBECKEN "H", STANDARD MISCHBATTERIE



COD. K524

COD. NER LAVABO H NERO
BLACK BASIN H
CUVETTE H NOIRE
SCHWARZ WASCHBECKEN H

COD. SSP SKAI SPECIAL
SKAI SPECIAL
SKAI SPÉCIAL
SKAI SPECIAL

COD. F130 FODERINA SCHIENALE IN PVC
PVC BACKREST COVER
HOUSSE DE PROTECTION DOSSIER EN PVC
SCHUTZHÜLLE FÜR RÜCKENLEHNE

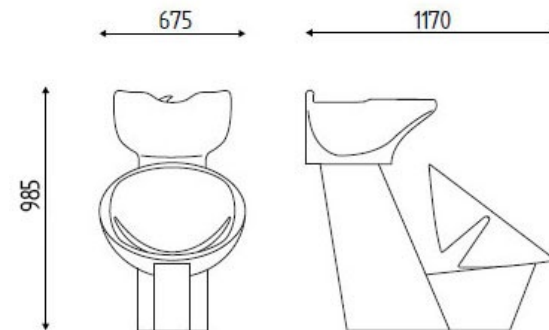


BIANCO
WHITE
BLANC
WEIß

ANTRACITE
ANTHRACITE
ANTHRACITE
ANTHRACIT

NERO
BLACK
NOIR
SCHWARZ

OASI SUNNY



COD. F

Pag. 83



COD. K413

Pag. 84



H



COLORI SKAI DISPONIBILI
AVAILABLE SKAI COLOURS
COULEURS SKAI DISPONIBLES
VERFÜGBARE SKAI FARBEN

PAG. 172-174



ACC. PER TUTTI I LAVAGGI
ACC. FOR EVERY BACKWASH UNIT
ACC. POUR TOUS LES BACS
ZUBEHÖR FÜR ALLE WASCHANLAGEN

PAG. 84

VERSIONI
MODELS
VERSIONS
VERSIONEN

ACCESSORI
ACCESSORIES
ACCESSOIRES
ZUBEHÖR

FISSO CON LAVABO "H" BIANCO, MISCELATORE STANDARD
FIX WITH WHITE BASIN "H", STANDARD WATER MIXER
FIX AVEC CUVETTE BLANCHE "H", MITIGEUR STANDARD
FEST MIT "H" WASCHBECKEN, STANDARD MISCHBATTERIE



COD. K534

COD. NER LAVABO H NERO
BLACK BASIN H
CUVETTE H NOIRE
SCHWARZ WASCHBECKEN H

COD. SSP SKAI SPECIAL
SKAI SPECIAL
SKAI SPÉCIAL
SKAI SPECIAL

COD. F170 FODERINA SCHIENALE IN PVC
PVC BACKREST COVER
HOUSSE DE PROTECTION DOSSIER EN PVC
SCHUTZHÜLLE FÜR RÜCKENLEHNE

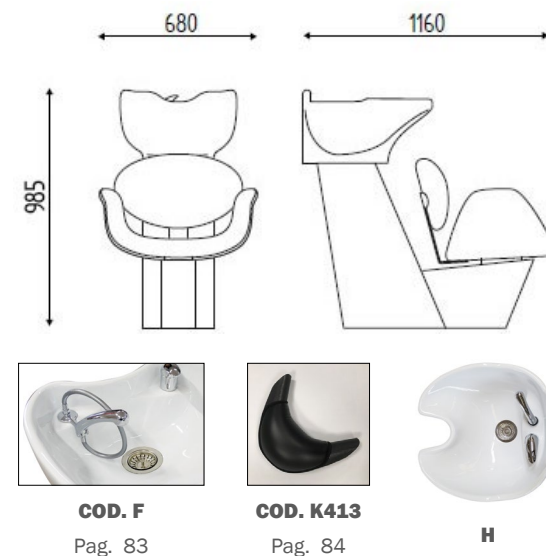


BIANCO
WHITE
BLANC
WEIß

ANTRACITE
ANTHRACITE
ANTHRACITE
ANTHRAZIT

NERO
BLACK
NOIR
SCHWARZ

OASI WAVE



COLORI SKAI DISPONIBILI
AVAILABLE SKAI COLOURS
COULEURS SKAI DISPONIBLES
VERFÜGBARE SKAI FARBEN

PAG. 172-174



ACC. PER TUTTI I LAVAGGI
ACC. FOR EVERY BACKWASH UNIT
ACC. POUR TOUS LES BACS
ZUBEHÖR FÜR ALLE WASCHANLAGEN

PAG. 84

VERSIONI
MODELS
VERSIONS
VERSIONEN

ACCESSORI
ACCESSORIES
ACCESSOIRES
ZUBEHÖR

FISSO CON LAVABO "H" BIANCO, MISCELATORE STANDARD
FIX WITH WHITE BASIN "H", STANDARD WATER MIXER
FIX AVEC CUVETTE BLANCHE "H", MITIGEUR STANDARD
FEST MIT "H" WASCHBECKEN, STANDARD MISCHBATTERIE



COD. K5021

COD. NER LAVABO H NERO
BLACK BASIN H
CUVETTE H NOIRE
SCHWARZ WASCHBECKEN H

COD. SSP SKAI SPECIAL
SKAI SPECIAL
SKAI SPÉCIAL
SKAI SPECIAL

COD. F210 FODERINA SCHIENALE IN PVC
PVC BACKREST COVER
HOUSSE DE PROTECTION DOSSIER EN PVC
SCHUTZHÜLLE FÜR RÜCKENLEHNE



BIANCO
WHITE
BLANC
WEIß

ANTRACITE
ANTHRACITE
ANTHRACITE
ANTHRACIT

NERO
BLACK
NOIR
SCHWARZ

ACCESSORI PER LAVAGGI OASI

ACCESSORIES FOR WASH UNITS OASI

ACCESSOIRES POUR BACS DE LAVAGE OASI

ZUBEHÖR FÜR WASCHANLAGEN OASI



COD. K940/B
COD. K940/G
COD. K940/N

CARTER 30 CM DISPONIBILE NEI COLORI ANTRACITE, BIANCO E NERO (SOLO PER ALLACCIAMENTO A PARETE)
STEEL CARTER 30 CM, AVAILABLE IN ANTHRACITE, WHITE AND BLACK (ONLY FOR WALL CONNECTIONS)
CARTER 30 CM DISPONIBLE EN ANTHRACITE, BLANC ET NOIR (POUR FIXATION MURALE)
ZWISCHENMÖBEL 30 CM VERFÜGBAR IN ANTHRACIT WEIß UND SCHWARZ FARBE (NUR FÜR WANDANSCHLUSS)



BIANCO
WHITE
BLANC
WEIß

COD. K940/B



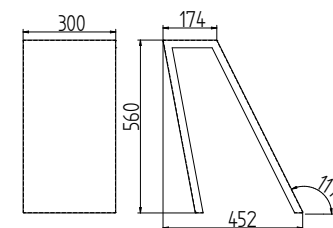
ANTRACITE
ANTHRACITE
ANTHRACITE
ANTHRACIT

COD. K940/G



NERO
BLACK
NOIR
SCHWARZ

COD. K940/N



COD. K941/B
COD. K941/G
COD. K941/N

CARTER 44 CM DISPONIBILE NEI COLORI ANTRACITE, BIANCO E NERO (PER ALLAC. A PARETE O INTERMEDIO TRA I LAVAGGI)
STEEL CARTER 44 CM, AVAILABLE IN ANTHRACITE, WHITE AND BLACK (TO LATERAL CONNECTION OR BETWEEN THE WASH UNITS)
CARTER 44 CM DISPONIBLE EN ANTHRACITE, BLANC ET NOIR (POUR FIXATION MURAL OU INTERCALAIRE BAC DE LAVAGES)
ZWISCHENMÖBEL 44 CM VERFÜGBAR IN ANTHRACIT WEIß UND SCHWARZ FARBE (FÜR WANDANSCHLUSS ODER ALS ZWISCHEN MÖBEL).



BIANCO
WHITE
BLANC
WEIß

COD. K941/B



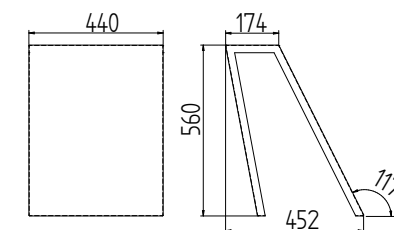
ANTRACITE
ANTHRACITE
ANTHRACITE
ANTHRACIT

COD. K941/G



NERO
BLACK
NOIR
SCHWARZ

COD. K941/N



COD. F

SUPPLEMENTO PER MISCELATORE CON FORCELLA
SUPPLEMENT FOR DROP-STOP WATER MIXER
SUPPLEMENT POUR MITIGEUR AVEC SYSTÈME ANTI-GOUTTE
AUFPREIS FÜR MISCHBATTERIE MIT "DROP-STOP" SYSTEM

ACCESSORIE PER TUTTI I LAVAGGI ACCESSORIES FOR EVERY BACKWASH UNIT ACCESSOIRES POUR TOUS LES BACS ZUBEHÖR FÜR ALLE WASCHANLAGEN



GIROCOLLO SILICONE NERO
SILICONE BLACK NECK PROTECTION
PROTÈGE-COU EN SILICONE NOIR
SCHWARZ NACKENKISSEN AUS SILKON

COD. K902



GIROCOLLO SILICONE BIANCO
SILICONE WHITE NECK PROTECTION
PROTÈGE-COU EN SILICONE BLANC
WEIßE NACKENKISSEN AUS SILKON

COD. K902.B



GIROCOLLO IN GEL RIVESTITO
UPHOLSTERED NECK PROTECTION IN GEL
PORTEGE COU REMBOURRÉ EN GEL
BESCHICHTETE GELNACKENKISSEN

COD. K413



REALIZZAZIONE CLICHÉ PER EMBOSSEGGING PERSONALIZZATO.
PERSONALIZED CLICHÉ FOR EMBOSSEGGING.
REALISATION CLICHÉ POUR EMBOSSEGGING PERSONALISÉ.
KLISCHEE REALISIERUNG FÜR PERSONALISIERTE EMBOSSEGGING.

CLICHE' EMBOSSEGGING

EMBOSSING

STAMPA EMBOSSEGGING SINGOLA.
SINGLE EMBOSSEGGING PRINTING.
IMPRESSION EMBOSSEGGING SIMPLE.
EINZELN EMBOSSEGGING AUSDRUCK.



GIROCOLLO IN GEL ECO
NECK PROTECTION IN GEL ECO
PROTEGE COU EN GEL ECO
ECO GELNACKENKISSEN

COD. K414



PEDALIERA UP/DOWN (SOLO PER MODELLI CON ALZAGAMBE ELETTRICO)
UP/DOWN FOOT CONTROL (ONLY FOR ELECTRIC. LEGREST)
COMMANDE AU PIED UP/DOWN (POUR MOD. AVEC REPOSE-JAMBES
ELECTRIQUE)
FUSSPEDAL UP/DOWN (NUR FÜR WASCHANLAGEN MIT ELEKTRISCHE
BEINAUFLAGE)

COD. K975



PEDALIERA (SOLO PER MODELLI JET MASSAGE)
JET FOOT CONTROL (ONLY FOR JET MASSAGE VERSION)
COMMANDE AU PIED (SEULEMENT POUR MOD. JET MASSAGE)
FUSSPEDAL (NUR FÜR WASCHANLAGEN MIT JET MASSAGE)

COD. K978



SUPPLEMENTO MISCELATORE TERMOSTATICO CON FORCELLA
SUPPLEMENT FOR THERMOSTATIC MIXER WITH DROP-STOP
SYSTEM
SUPPLEMENT MITIGEUR THERMOSTATIQUE AVEC SYSTÈME
ANTI-GOUTTE
AUFPREIS FÜR TERMOSTATISCHE MISCHBATTERIE MIT "DROP-
STOP" SYSTEM

COD. C



COD. K962.0

CUSCINO SPECIALE (INDICARE MODELLO LAVAGGIO E ALTEZZA)
SPECIAL BOOSTER SEAT (SPECIFY WASH UNIT MODEL AND HEIGHT)
COUSSIN SPECIAL (SPECIFIER MOD. DU BAC ET HAUTEUR)
SPEZIAL SITZKISSEN (WASHEINLAGE MODELL UND HÖHE ANZEIGEN)



RETRO LAVAGGI

LABORATORIES
MEUBLES SERVICE POUR BAC
LABOR





R-MODE

IMMAGINI
IMAGES
IMAGES
BILDERN

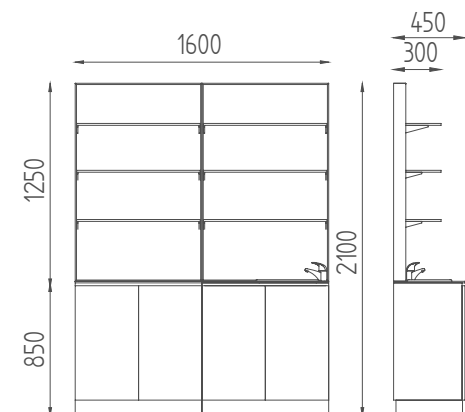
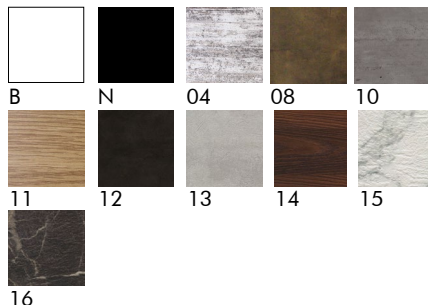


PAG. 168-169

FIN. LEGNI (SOLO PER ANTINE)
WOOD FINISHING (ONLY FOR CABINET DOORS)
FINITIONS BOIS (SEULEMENT POUR LES PORTES)
HOLZBERFLÄCHEN (NUR FÜR TÜREN)



PAG. 170



PRODOTTI - PRODUCTS - PRODUITS - PRODUKTE

ACCESSORI - ACCESSORIES - ACCESSOIRES - ZUBEHÖR



MOBILE BASE CM.80 - 2 ANTE METACRILATO BIANCO LUCIDO.
FLOOR CABINET CM 80 - 2 GLOSS WHITE METACRYLATE DOORS.
MEUBLE AU SOL CM. 80 - 2 PORTES EN MÉTHACRYLATE BLANC POLI.
SERVICE SCHRANK CM 80 - 2 TÜREN AUS WEIß GLÄNZEND METHACRYLAT.

COD. K882/B



ESPOSITORE EXPO-LIGHT CM 80X125, STRUTTURA IN ALLUMINIO ANODIZZATO, 3 PIANETTI IN CRISTALLO, RETROILLUMINAZIONE A LED.
EXPO-LIGHT WALL SHELVING UNIT CM. 80X125, ANODIZED ALUMINIUM STRUCTURE, 3 ADJUSTABLE GLASS SHELVES, LED BACKLIGHTING.
PRÉSENTOIR EXPO-LIGHT CM. 80X125, STRUCTURE ALUMINIUM ANODISÉ, 3 TABLETTES RÉGLABLES EN CRISTAL, RÉTRO-ÉCLAIRAGE LED.
VERKAUFSREGAL EXPO-LIGHT CM 80X125 ALU STRUKTUR, KRISTALL FLÄCHER UND RÜCKWAND BELEUCHTET MIT LED

COD. K885



MOBILE BASE CM.80 - 2 ANTE METACRILATO BIANCO LUCIDO, LAVABO INOX E MIXER.
FLOOR CABINET CM 80 - 2 GLOSS WHITE METACRYLATE DOORS - STEEL BASIN + MIXER TAP.
MEUBLE AU SOL CM 80 - 2 PORTES MÉTHACRYL. BLANC POLI, CUVETTE INOX ET MITIGEUR.
SERVICE SCHRANK CM 80 - 2 TÜREN AUS WEIß GLÄNZEND METHACRYLAT, BECKEN AUS EDELSTAHL UND MIXER

COD. K883/B



ESPOSITORE EXPO-LIGHT CM 80X125, STRUTTURA IN ALLUMINIO ANODIZZATO, 3 PIANETTI IN CRISTALLO. IMMAGINE SOSTITUIBILE RETROILLUMINATA A LED.
EXPO-LIGHT WALL SHELVING UNIT CM. 80X125, ANODIZED ALUMINIUM STRUCTURE, 3 ADJUSTABLE GLASS SHELVES, REPLACEABLE IMAGE, LED BACKLIGHTING.
PRÉSENTOIR EXPO-LIGHT CM 80X125, STRUCTURE ALUM. ANODISÉ, 3 TABLETTES RÉGLABLES CRISTAL, IMAGE REMPLAÇABLE RÉTRO-ÉCLAIRÉ A LED.
VERKAUFSREGAL EXPO-LIGHT CM 80X125 - ALU STRUKTUR, KRISTALL FLÄCHER. BILD AUSWÄCHSELBAR UND RÜCKWAND BELEUCHTET MIT LED.

COD. K885I



SUPPLEMENTO PER COPPIA ANTINE IN FINITURE LEGNI.
COUPLE CABINET DOORS IN WOODEN FINISHING.
SUPPLÉMENT POUR 2 PORTES EN FINITIONS BOIS A CHOIX.
ZUSCHLAG FÜR 2 TÜREN AUF HOLZBERFLÄCHEN.

COD. FIN



SUPPLEMENTO PER SISTEMA APERTURA A BOCCA DI LUPO+CESTELLO (DX O SX).
EXTRA CHARGE FOR TILT-AND-TURN DOOR+TOWEL BASKET (LEFT OR RIGHT DOOR).
SUPPLEMENT POUR PORTE OSCILLO-BATTANTE + PANIER (DROIT OU GAUCHE).
ZUSCHLAG FÜR DREHKIPPTÜR MIT KORB.

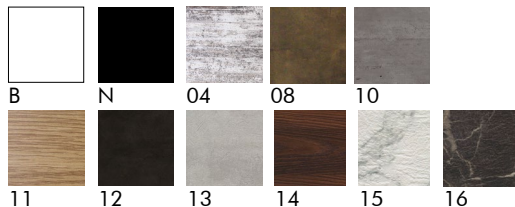
COD. ANT

LABORATORIO

FIN. LEGNI (SOLO PER ANTINE)
WOOD FINISHING (ONLY FOR CABINET DOORS)
FINITIONS BOIS (SEULEMENT POUR LES PORTES)
HOLZBERFLÄCHEN (NUR FÜR TÜREN)

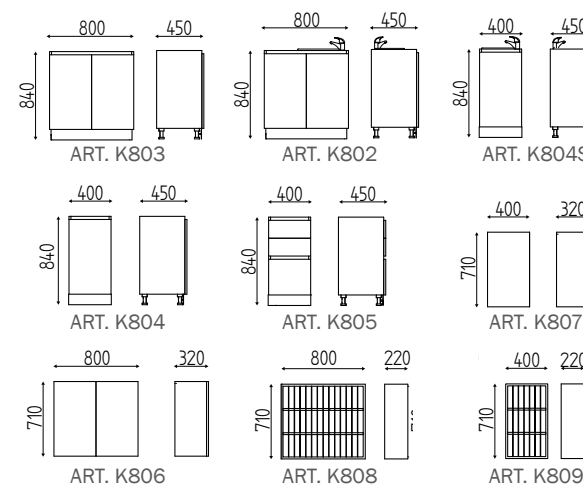


PAG. 170



ACCESSORI - ACCESSORIES - ACCESSOIRES - ZUBEHÖR

- COD. K818** PORTA FLACONI KIT 4 PZ
KIT 4 PIECES SHAMPOO HOLDER
KIT 4 PORTE-SHAMPOOING
KIT 4 FLASCHEHALTER
- COD. ANT** SUPPLEMENTO BOCCA DI LUPO CON CESTELLO
TILT-AND-TURN DOOR WITH TOWEL-BASKET
PORTE OSCILLO-BATTANTE + PORTE SERVIETTES
DREHKIPPTÜR MIT KORB



ACCESSORI - ACCESSORIES - ACCESSOIRES - ZUBEHÖR

- COD. K816** TOP IN SOLID CORE + ALZATA CM
TOP IN SOLID CORE + WALL SUPPORT CM
PLAN DE TRAVAIL ET PETITE REMONTÉE CM
OBERTEIL AUS SOLID CORE + AUFSTIEG CM
- COD. K817** ZOCCOLO SPECIALE AL CM LINEARE
BASE COVER CENTIMETER PRICE
SOCLE SPÉCIAL PRIX AU CM LINEAIRE
SPEZIELLE SOCKEL KOSTEN PRO ZENTIMTER



MOBILE BASE 80 CM CON LAVABO, ANTE IN FINITURE LEGNI, COMPLETO DI TOP, ALZATA E ZOCCOLO.
CABINET 80 CM WITH BASIN, WOODEN FINISHING DOORS, TOP, WALL SUPPORT AND BASE COVER.
MEUBLE CM 80 AVEC CUVETTE, PORTES EN FINITIONS BOIS, PLAN DE TRAVAIL POUR LE DESSUS DU MEUBLE ET PETITE REMONTÉE, SOCLE.
SERVICE SCHRANK, MIT BECKEN, CM 80, 2 TÜREN IN HOLZBERFLÄCHEN MIT AUFSTIEG UND SOCKEL.

COD. K803



MOBILE BASE DA 40 CM CON ANTA IN FINITURE LEGNI, COMPLETO DI TOP, ALZATA E ZOCCOLO.
CABINET 40 CM, WOODEN FINISHING DOOR, TOP, WALL SUPPORT AND BASE COVER.
MEUBLE CM 40 AVEC PORTE EN FINITIONS BOIS, PLAN DE TRAVAIL POUR LE DESSUS DU MEUBLE ET PETITE REMONTÉE, SOCLE.
SERVICE SCHRANK CM 40, 1 TÜR IN HOLZBERFLÄCHEN MIT AUFSTIEG UND SOCKEL.

COD. K804



PENSILE DA CM 80 CON ANTE IN FINITURE LEGNI.
WALL UNIT 80 CM, WOODEN FINISHING DOORS.
MEUBLE MURAL CM 80, AVEC PORTES DISPONIBLE EN FINITIONS BOIS.
HÄNGESCHRÄKE CM 80 MIT TÜREN VERFÜGBAR IN HOLZBERFLÄCHEN.

COD. K806



MOBILE BASE 80 CM, ANTE IN FINITURE LEGNI, COMPLETO DI TOP, ALZATA E ZOCCOLO.
CABINET 80 CM, WOODEN FINISHING DOORS, TOP, WALL SUPPORT AND BASE COVER.
MEUBLE CM 80, PORTES EN FINITIONS BOIS, PLAN DE TRAVAIL POUR LE DESSUS DU MEUBLE ET PETITE REMONTÉE, SOCLE.
SERVICE SCHRANK CM 80, 2 SCHRANKTÜREN IN HOLZBERFLÄCHEN MIT AUFSTIEG UND SOCKEL.

COD. K802



MOBILE BASE DA CM 40 CON 2 CASSETTI E 1 ANTA IN FINITURE LEGNI, CON TOP, ALZATA E ZOCCOLO.
CABINET 40 CM, 2 DRAWERS AND 1 DOOR, WOODEN FINISHING. TOP, WALL SUPPORT AND BASE.
MEUBLE CM 40, 2 TIROIRS, 1 PORTE EN FINITIONS BOIS PLAN DE TRAVAIL POUR LE DESSUS ET PETITE REMONTÉE, SOCLE.
SERVICE SCHRANK CM 40 MIT 2 SCHUBLADEN UND 1 TÜR HOLZBERFLÄCHEN MIT AUFSTIEG UND SOCKEL.

COD. K805



PENSILE A GIORNO CM 80 PORTA TINTE. COLOR BAR, 80 CM.
PRÉSENTOIR MURAL CM 80 PORTE TUBES DE COLORATION.
HÄNGESCHRÄKE AUF SICHT, CM 80 HAARTÖNUNGHALTER.

COD. K808



MOBILE BASE 40 CM CON LAVABO, ANTA IN FINITURE LEGNI, COMPLETO DI TOP, ALZATA E ZOCCOLO.
CABINET 40 CM WITH BASIN, WOODEN FINISHING DOOR, TOP, WALL SUPPORT AND BASE COVER.
MEUBLE CM 40 AVEC CUVETTE, PORTE EN FINITIONS BOIS, PLAN DE TRAVAIL POUR LE DESSUS DU MEUBLE ET PETITE REMONTÉE, SOCLE.
SERVICE SCHRANK, MIT BECKEN, CM 40, 1 TÜR IN HOLZBERFLÄCHEN MIT AUFSTIEG UND SOCKEL.

COD. K804S



PENSILE DA CM 40 CON ANTA IN FINITURE LEGNI.
WALL UNIT 40 CM, WOODEN FINISHING DOOR.
MEUBLE MURAL CM 40, AVEC PORTE DISPONIBLE EN FINITIONS BOIS.
HÄNGESCHRÄKE CM 40 MIT TÜR VERFÜGBAR IN HOLZBERFLÄCHEN.

COD. K807



PENSILE A GIORNO CM 40 PORTA TINTE. COLOR BAR, 40 CM.
PRÉSENTOIR MURAL CM 40 PORTE TUBES DE COLORATION.
HÄNGESCHRÄKE AUF SICHT, CM 40 HAARTÖNUNGHALTER.

COD. K809

CASSE RECEPTION

CASHDESKS

MEUBLES CAISSE

REZEPTION-KASSE

CON KARISMA, ANCHE IL MOBILE CASSA DIVENTA UN ELEMENTO FONDAMENTALE, IN LINEA CON L'ARREDAMENTO DELL'INTERO SALONE. DAL LOOK MINIMAL AL TOCCO GLAM, PUOI SCEGLIERE LO STILE CHE PIÙ TI SODDISFA, SENZA TRALASCIARE NESSUN DETTAGLIO.

AVEC KARISMA, LE MEUBLE CAISSE DEVIENT UN ÉLÉMENT FONDAMENTAL, EN LIGNE AVEC L'AMEUBLEMENT DE TOUT LE SALON. DEPUIS LE LOOK MINIMAL À LA TOUCHE GLAM, VOUS POUVEZ CHOISIR LE STYLE QUI VOUS SATISFAIT LE PLUS, SANS NÉGLIGER AUCUN DÉTAIL.

KARISMA TURNS THE CASH DESK INTO A FUNDAMENTAL COMPONENT THAT MATCHES THE FURNISHINGS OF THE ENTIRE SALON. FROM MINIMAL LOOKS TO A TOUCH OF GLAM, CHOOSE THE STYLE YOU BEST LIKE WITHOUT NEGLECTING EVEN THE TINIEST DETAIL.

MIT KARISMA WIRD AUCH DAS KASSENMÖBEL ZU EINEM WESENTLICHEN ELEMENT, IN LINIE MIT DER EINRICHTUNG DES GESAMTEN SALONS. VOM MINIMAL-LOOK ZUM TOUCH VON GLAMOUR, SIE KÖNNEN IHREN GEWÜNSCHTEN STIL WÄHLEN OHNE DABEI AUF KEIN DETAIL VERZICHTEN ZU MÜSSEN.





ADORE



IMMAGINI
IMAGES
IMAGES
BILDERN

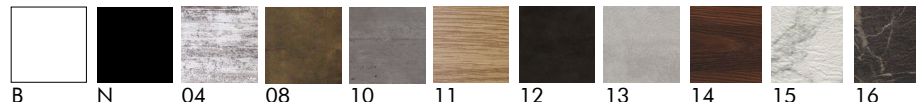


PAG. 168-169

FIN. LEGNI
WOOD FINISHING
FINITIONS BOIS
HOLZGERÄT



PAG. 170



COD. K657N

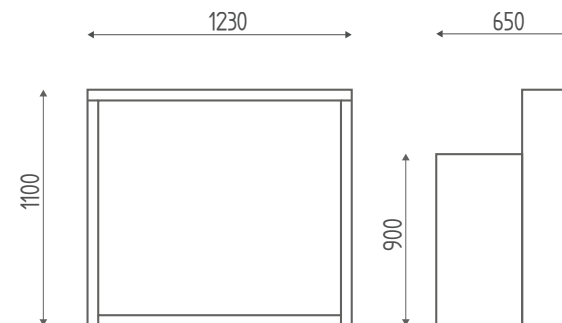
COD. K657B

COD. K657N.2


COD. K657B.2

COD. K657NI

COD. K657BI



COLORI STANDARD
STANDARD COLORS
COULEURS STANDARD
STANDARD FARBEN

 NERO LUCIDO
GLOSS BLACK
NOIR BRILLANT
GLÄNZEND SCHWARZ

 BIANCO OPACO
MAT WHITE
BLANC MAT
MATT WEISS

PRODOTTI - PRODUCTS - PRODUITS - PRODUKTE

ACCESSORI - ACCESSORIES - ACCESSOIRES - ZUBEHÖR



STRUTTURA SILVER, PONTE NERO LUCIDO, FRON-
TALE IN METACRILATO CON LED.
SILVER CABINET, GLOSS BLACK FRAME, METACRYLATE
FRONT, WITH LED LIGHTING.
STRUC. SILVER, ENCADR.NOIR BRILLANT,
PANNEAU METHACR. AVEC ÉCLAIRAGE LED
SILBER STRUKTUR, GLANZ SCHWARZ RAHMEN,
VORDERSEITE AUS METHACRYLAT MIT LED.



STRUTTURA SILVER, PONTE BIANCO OPACO, FRON-
TALE TAPPEZZATO IN SKAI, CON LED.
SILVER CABINET, MATT WHITE FRAME, CAPITONNÉ
UPHOLSTERED FRONT, WITH LED LIGHTING.
STRUC. SILVER, ENCADREMENT BLANC MAT, PAN-
NEAU FRONT. TAPISSÉ EN SKAI ET ÉCLAIRAGE LED
SILBER STRUKTUR, MATT WEISS RAHMEN, VOR-
DERSEITE AUS SKAI GEPOLSTERT MIT LED.



STRUTTURA SILVER, PONTE BIANCO OPACO, FRON-
TALE IN METACRILATO CON LED.
SILVER CABINET, MATT WHITE FRAME, METACRYLA-
TE FRONT, WITH LED LIGHTING.
STRUC. SILVER, ENCADR.BLANC MAT, PANNEAU
METHACR. AVEC ÉCLAIRAGE LED.
SILBER STRUKTUR, MATT WEISS RAHMEN, VORDER-
SEITE AUS METHACRYLAT MIT LED.



STRUTTURA SILVER, PONTE NERO LUCIDO, FRON-
TALE CON IMMAGINE SOSTITUIBILE E RETROILLU-
MINAZIONE LED.
SILVER CABINET, GLOSS BLACK FRAME, WITH RE-
PLACEABLE PICTURE AND LED BACKLIGHTING.
STRUCT. SILVER, ENCADREMENT NOIR BRILLANT
ET IMAGE REMPLAÇABLE RÉTROÉCLAIRÉ A LED.
SILBER STRUKTUR, GLANZ SCHWARZ RAHMEN,
VORDERSEITE MIT AUSTAUSCHBARES BILD UND
LED BELEUCHTET.



STRUTTURA SILVER, PONTE NERO LUCIDO, FRON-
TALE TAPPEZZATO IN SKAI, CON LED.
SILVER CABINET, GLOSS BLACK FRAME, CAPITON-
NÉ UPHOLSTERED FRONT, WITH LED LIGHTING.
STRUC. SILVER, ENCADREMENT NOIR BRILLANT,
PANNEAU FRONT. TAPISSÉ EN SKAI ET
ÉCLAIRAGE LED.
SILBER STRUKTUR, GLANZ SCHWARZ RAHMEN,
VORDERSEITE AUS SKAI GEPOLSTERT MIT LED.



STRUTTURA SILVER, PONTE BIANCO OPACO FRON-
TALE, CON IMMAGINE SOSTITUIBILE E RETROILLU-
MINAZIONE LED.
SILVER CABINET, MATT WHITE FRAME, WITH RE-
PLACEABLE PICTURE LED BACKLIGHTING.
STRUCTURE SILVER, ENCADREMENT BLANC MAT
ET IMAGE REMPLAÇABLE RÉTROÉCLAIRÉ A LED.
SILBER STRUKTUR, MATT WEISS RAHMEN, VOR-
DERSEITE MIT AUSTAUSCHBARES BILD UND LED
BELEUCHTET.

COD. K750 IMMAGINE DI RICAMBIO PER
ADORE K657NI E K657BI
REPLACEABLE PICTURE FOR
ADORE K657NI AND K657BI
IMAGE REMPLAÇABLE POUR
ADORE K657NI ET K657B
ERSATZBILD FÜR ADORE
K657 UND 657BI.

COD.SSP SKAI SPECIAL
SKAI SPECIAL
SKAI SPÉCIAL
SKAI SPECIAL

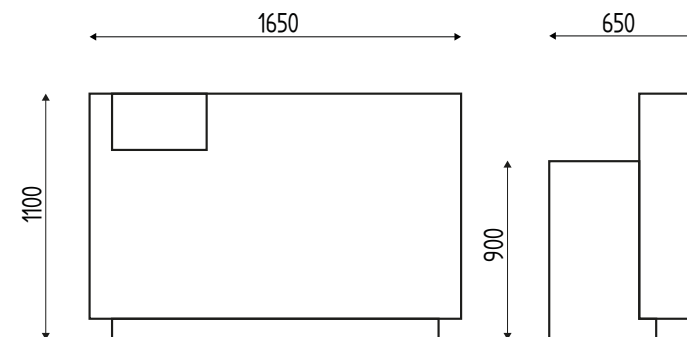
COD. FRONT PONTE IN COLORE
SPECIALE
SPECIAL FRAME COLOUR
ENCADREMENT EN
COULEUR SPECIAL
RAHMEN IN SPEZIELLER
FARBE

GUESS

COLORI STANDARD
STANDARD COLORS
COULEURS STANDARD
STANDARD FARBEN

NERO LUCIDO
GLOSS BLACK
NOIR BRILLANT
GLÄNZEND SCHWARZ

BIANCO LUCIDO
GLOSS WHITE
BLANC BRILLANT
GLANZ WEIß



PRODOTTI
PRODUCTS
PRODUITS
PRODUKTE



COD. K990
PAG. 109



COD. K985
PAG. 107



STRUTTURA SILVER, FRONTALE NERO LUCIDO,
TECA E ZOCCOLO ILLUMINATI A LED.
SILVER CABINET, GLOSS BLACK FRONT WITH LED
LIGHTING.
STRUCT. SILVER, ENCAD. NOIR BRILLANT, VITRINE,
SOCLE AVEC ÉCLAIRAGE LED.
SILBER STRUKTUR, GLANZ SCHWARZ VORDERSEI-
TE, VERKAUFVITRINE UN SOCKEL LED BELEUCH-
TET

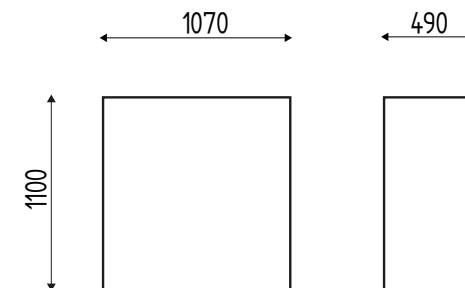
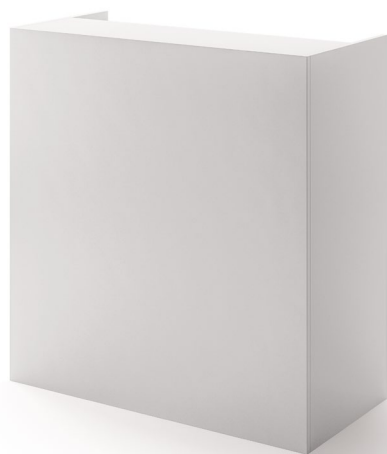
COD. K655N



STRUTTURA SILVER, FRONTALE BIANCO LUCIDO,
TECA E ZOCCOLO ILLUMINATI A LED.
SILVER CABINET, GLOSS WHITE FRONT WITH LED
LIGHTING.
STRUC. SILVER, ENCADR. BLANC BRILLANT, VITRI-
NE ET SOCLE AVEC ÉCLAIRAGE LED.
SILBER STRUKTUR, GLANZ WEIß VORDERSEITE,
VERKAUFVITRINE UN SOCKEL LED BELEUCHTET.

COD. K655B

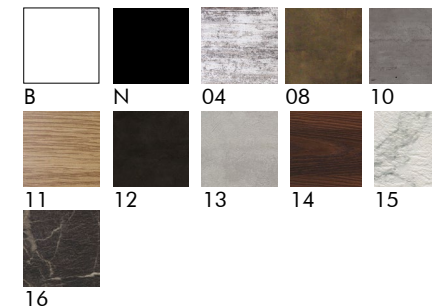
K DESK - K DESK IMAGE



FIN. LEGNI
WOOD FINISHING
FINITIONS BOIS
HOLZBEREICHEN



PAG. 170



IMMAGINI
IMAGES
IMAGES
BILDERN



PAG. 168-169

PRODOTTI
PRODUCTS
PRODUITS
PRODUKTE

ACCESSORI
ACCESSORIES
ACCESSOIRES
ZUBEHÖR



CASSA DISPONIBILE IN FINITURE LEGNI.
RECEPTION DESK AVAILABLE IN WOODEN FINISHING.
CAISSE DISPONIBLE EN FINITIONS BOIS AU CHOIX.
RECEPTION VERFÜGBAR IN HOLZBEREICHEN

COD. K669

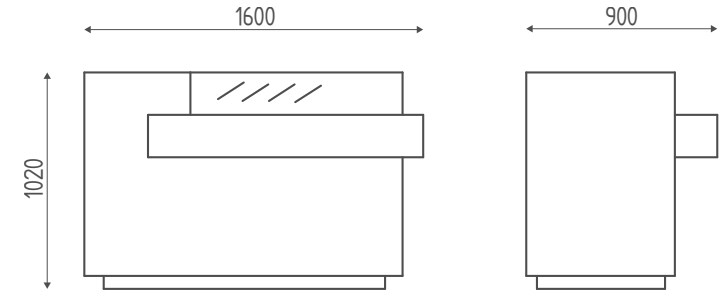


CASSA DISPONIBILE IN FINITURE LEGNI, CON IMMAGINE SOSTITUIBILE.
RECEPTION DESK AVAILABLE IN WOODEN FINISHING AND REPLACEABLE IMAGE.
CAISSE DISPONIBLE EN FINITIONS BOIS AU CHOIX ET IMAGE REMPLACABLE.
RECEPTION VERFÜGBAR IN HOLZBEREICHEN, MIT AUSTAUSCHBARES BILD.

COD. K669I

COD. F669I IMMAGINE DI RICAMBIO PER K DESK IMAGE
REPLACEABLE PICTURE FOR K DESK IMAGE
IMAGE REMPLACABLE POUR K DESK IMAGE
ERSATZBILD FÜR K-DESK IMAGE

LOGIC



COD. K990
PAG. 109



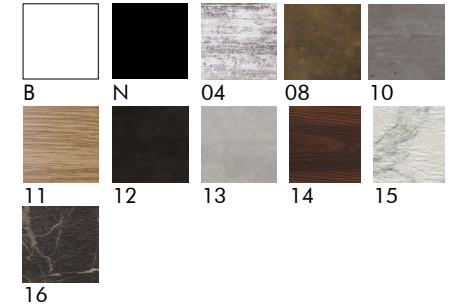
COD. K984
PAG. 107



FIN. LEGNI (SOLO PER TOP)
WOOD FINISHING (ONLY FOR TOP)
FINITIONS BOIS (SOULEMENT POUR TOP)
HOLZBEREFLÄCHEN (NUR FÜR TOP)



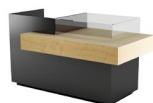
PAG.170



PRODOTTI
PRODUCTS
PRODUITS
PRODUKTE



COD. K672B
CASSA CON STRUTTURA MOBILE BIANCO LUCIDO,PIANO TECA DISPONIBILE IN FINITURE LEGNI.
RECEPTION-DESK GLOSS WHITE, SHOP-WINDOW BASE AVAILABLE IN WOODEN FINISHING.
MEUBLE CAISSE BLANC BRILLANT, BASE DE LA VITRINE DISPONIBLE EN FINITIONS BOIS AU CHOIX.
GLANZ WEIß STRUKTUR, VERKAUFSVITRINE BASIS VERFÜGBAR IN HOLZBEREFLÄCHEN



COD. K672N
CASSA CON STRUTTURA MOBILE NERO LUCIDO, PIANO TECA DISPONIBILE IN FINITURE LEGNI.
RECEPTION-DESK GLOSS BLACK, SHOP-WINDOW BASE AVAILABLE IN WOODEN FINISHING.
MEUBLE CAISSE NOIR BRILLANT, BASE DE LA VITRINE DISPONIBLE EN FINITIONS BOIS AU CHOIX.
GLANZ SCHWARZ STRUKTUR, VERKAUFSVITRINE BASIS VERFÜGBAR IN HOLZBEREFLÄCHEN

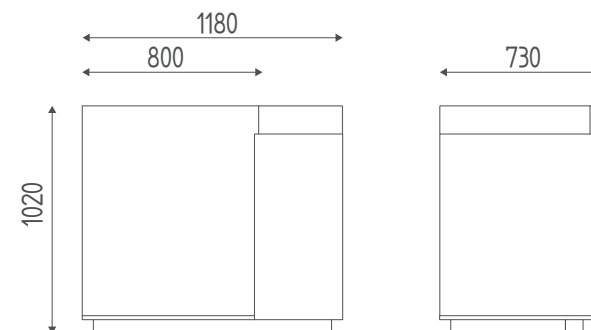
SIGN



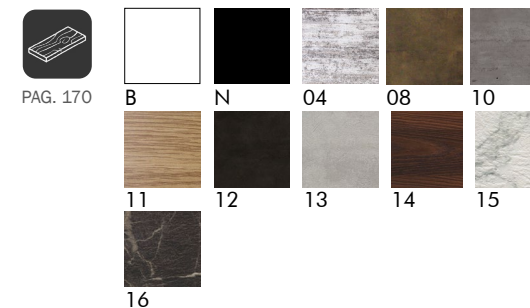
COD. K990
PAG. 109



COD. K985
PAG. 107



FIN. LEGNI (SOLO PER PANNELLO FRONTALE)
WOOD FINISHING (FOR FRONT PANEL ONLY)
FINITIONS BOIS (POUR PANNEAU AVANT UNIQUEMENT)
HOLZBERFLÄCHEN (NUR FÜR VORDERSEITE)



PRODOTTI
PRODUCTS
PRODUITS
PRODUKTE



CASSA CON STRUTTURA MOBILE BIANCO LUCIDO,FRONTALE DISPONIBILE IN FINITURE LEGNI.
RECEPTION-DESK WITH GLOSS WHITE STRUCTURE,FRONT PANEL AVAILABLE IN WOODEN FINISHING.
CAISSE AVEC MEUBLE BLANC BRILLANT,PANNEAU FRONTAL DISPONIBLE EN FINITIONS BOIS AU CHOIX.
GLANZ WEIß STRUKTUR, VORDERSEITE VERFÜGBAR IN HOLZBERFLÄCHEN.

COD. K673B

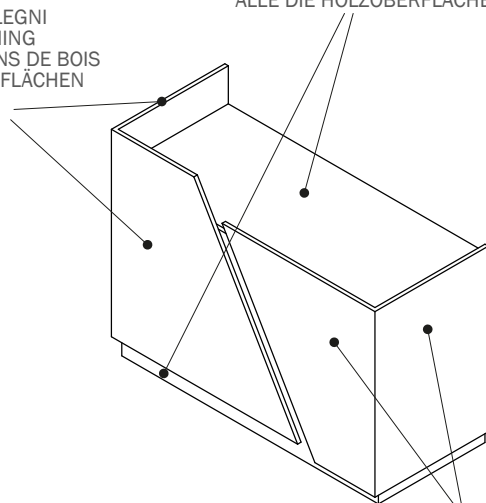


CASSA CON STRUTTURA MOBILE NERO LUCIDO, FRONTALE DISPONIBILE IN FINITURE LEGNI.
RECEPTION-DESK WITH GLOSS BLACK STRUCTURE,FRONT PANEL AVAILABLE IN WOODEN FINISHING.
CAISSE AVEC MEUBLE NOIR BRILLANT,PANNEAU FRONTAL DISPONIBLE EN FINITIONS BOIS AU CHOIX.
GLANZ SCHWARZ STRUKTUR, VORDERSEITE VERFÜGBAR IN HOLZBERFLÄCHEN.

COD. K673N

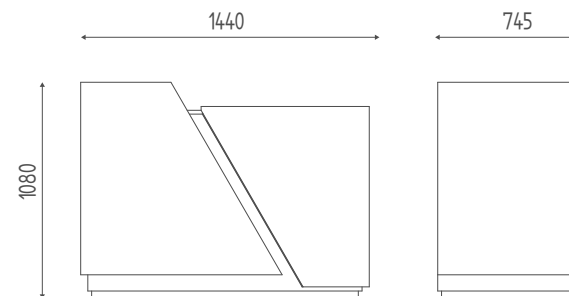
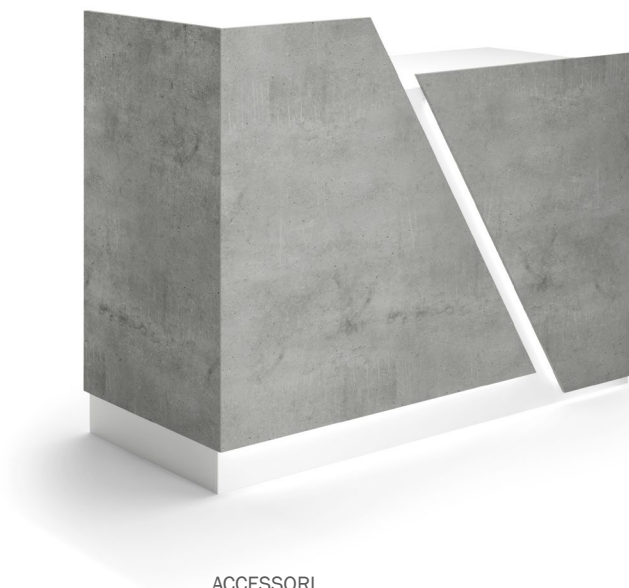
SHIFT

TUTTE LE FINITURE LEGNI
ALL WOODEN FINISHING
TOUTES LES FINITIONS DE BOIS
ALLE DIE HOLZBERFLÄCHEN



TUTTE LE FINITURE LEGNI TRANNE BIANCO E NERO LUCIDO
ALL WOODEN FINISHING EXCEPT GLOSS WHITE AND BLACK
TOUTES LES FINITIONS DE BOIS A L'EXCEPTION DU BLANC ET NOIR BRILLANT
ALLE DIE HOLZBERFLÄCHEN, AUSSER GLÄNZEND SCHWARZ UND WEIß

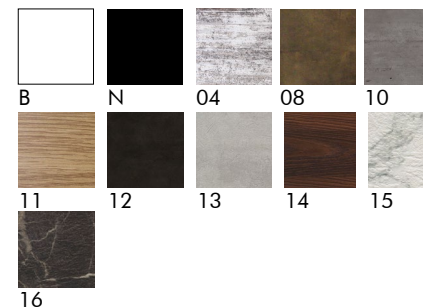
TUTTE LE FINITURE LEGNI
ALL WOODEN FINISHING
TOUTES LES FINITIONS DE BOIS
ALLE DIE HOLZBERFLÄCHEN



FIN. LEGNI
WOOD FINISHING
FINITIONS BOIS
HOLZBERFLÄCHEN



PAG.170



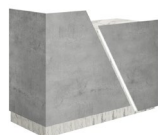
ILLUMINAZIONE LED
LED LIGHT
ILLUMINATION LED
LED BELEUCHTUNG



PRODOTTI
PRODUCTS
PRODUITS
PRODUKTE

ACCESSORI
ACCESSORIES
ACCESSOIRES
ZUBEHÖR

OPZIONI
OPTIONS
OPTIONS
OPTIONEN



MOBILE DISPONIBILE IN TUTTE LE FINITURE LEGNO (ESCLUSO BIANCO LUCIDO E NERO LUCIDO) SCUDI DISPONIBILI IN TUTTE LE FINITURE LEGNO.

STRUCTURE AVAILABLE IN ALL WOODEN FINISHING (EXCEPT GLOSS WHITE AND GLOSS BLACK), SHIELDS FRONT PARTS AVAILABLE IN ALL WOODEN FINISHING.

STRUCTURE DISPONIBLE EN FINITIONS DE BOIS AU CHOIX (EXCEPT BLANC BRILLANT ET NOIR BRILLANT), BOUCLIERIS DISPONIBLE EN FINITIONS DE BOIS AU CHOIX.

MÖBEL VERFÜGBAR IN HOLZBERFLÄCHEN AUSSER GLANZ SCHWARZ UND GLANZ WEIß, SCHILDER AUS ALLEN HOLZBERFLÄCHEN VERFÜGBAR.

COD. K668

COD. LED ILLUMINAZIONE A LED
LED LIGHT
ILLUMINATION À LED
LED BELEUCHTUNG




COD. K990
PAG. 109



COD. K985
PAG. 107

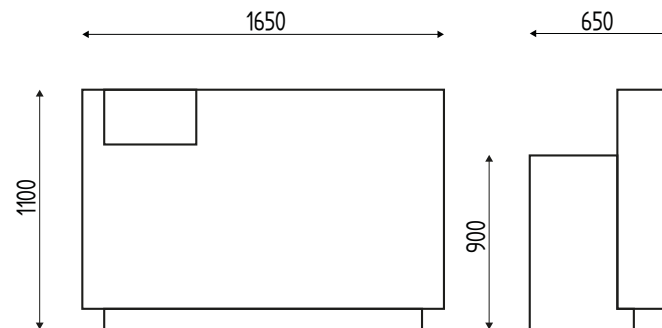
SHINE

COLORI STANDARD
STANDARD COLORS
COULEURS STANDARD
STANDARD FARBEN

 NERO LUCIDO
GLOSS BLACK
NOIR BRILLANT
GLÄNZEND SCHWARZ



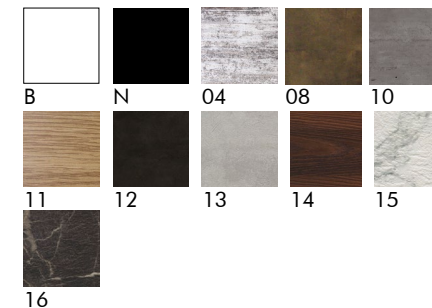
COD. K990
PAG. 109



FIN. LEGNI
WOOD FINISH
FINITIONS BOIS
HOLZBEREICHEN



PAG. 170



IMMAGINI
IMAGES
IMAGES
BILDERN



PAG. 168-169

PRODOTTI
PRODUCTS
PRODUITS
PRODUKTE

ACCESSORI
ACCESSORIES
ACCESSOIRES
ZUBEHÖR



STRUTTURA SILVER, PONTE NERO LUCIDO, FRONTALE IN METACRILATO CON LED.
SILVER CABINET, GLOSS BLACK FRAME, METACRYLATE FRONT, WITH LED LIGHTING.
ENCADREMENT NOIR BRILLANT, PANNEAU FRONT METHACRYLATE AVEC ÉCLAIRAGE LED.
SILBER STRUKTUR, GLANZ SCHWARZ RAHMEN, VORDERSEITE AUS METHACRYLAT MIT LED.

COD. K656N



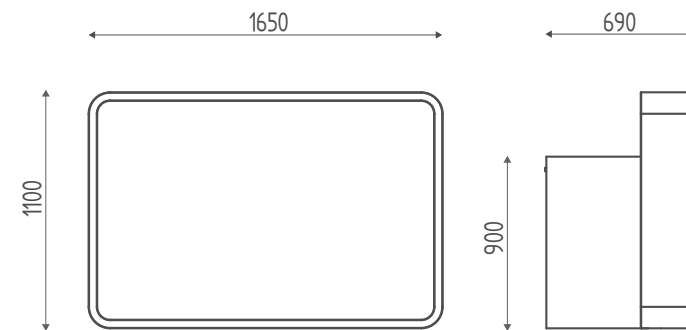
STRUTTURA SILVER, PONTE NERO LUCIDO CON IMMAGINE SOSTITUIBILE E RETROILLUMINAZIONE A LED.
SILVER CABINET, GLOSS BLACK FRAME, METACRYLATE FRONT WITH REPLACEABLE PICTURE AND LED BACKLIGHTING.
STRUCTURE SILVER, AVEC ENCADREMENT NOIR BRILLANT ET IMAGE REMPLAÇABLE RÉTROÉCLAIRÉ A LED.
SILBER STRUKTUR, GLANZ SCHWARZ RAHMEN, VORDERSEITE MIT AUSTAUSCHBARES BILD UND LED BELEUCHTET.

COD. K656NI

COD. K751 IMMAGINE DI RICAMBIO PER SHINE
REPLACEABLE PICTURE FOR SHINE
IMAGE REMPLAÇABLE POUR SHINE
ERSATZBILD FÜR SHINE.

COD. FRONT FRONTALE IN COLORE SPECIALE
SPECIAL FRAME COLOUR
ENCADREMENT EN COULEUR SPECIAL
RAHMEN IN SPEZIELLER FARBE

WELCOME



COLORI STANDARD
STANDARD COLORS
COULEURS STANDARD
STANDARD FARBEN



BIANCO LACCATO
LACQUERED WHITE
BLANC LANQUÉE
LACKIERT WEIß



COD. K990
PAG. 109



COD. K985
PAG. 107

PRODOTTI
PRODUCTS
PRODUITS
PRODUKTE



STRUTTURA SILVER, PONTE LACCATO BIANCO, FRONTALE IN METACRILATO CON LED.
SILVER CABINET - LACQUERED WHITE FRAME FRONT IN METHACRYLATE WITH LED LIGHTING.
STRUCTURE SILVER, ENCADREMENT LAQUÉE BLANC, PANNEAU FRONTAL METHACRILÉ AVEC ÉCLAIRAGE LED.
SILBER STRUKTUR, RAHMEN WEIß LACKIERT, VORDERSEITE AUS METHACRYLAT MIT LED.

COD. K658B

COMPLEMENTI ARREDO

COMPLEMENTS COMPLEMENTS EINRICHTUNGSGEGENSTÄNDE

KARISMA PROPONE COMPLEMENTI E ACCESSORI PER SALONI DI ALTA QUALITÀ, ESTREMAMENTE FUNZIONALI CHE OFFRONO CONVENIENZA E PERFORMANCE RAFFINATE AI PROFESSIONISTI DELLA COIFFURE. GLI ESPOSITORI E LE STRUTTURE PER LA COMUNICAZIONE POI, PERMETTONO DI COMUNICARE LA TUA IMMAGINE E I TUOI SERVIZI IN MANIERA DISTINTIVA. NON SOLO: PUOI USARLI PER SEPARARE GLI AMBIENTI E PERSONALIZZARE IL SALONE DANDOGLI IL VOLTO CHE PIÙ TI RAPPRESENTA.

KARISMA PROPOSE DES MOBILIERS DE RANGEMENT ET DES ACCESSOIRES DE SALON DE HAUTE QUALITÉ, EXTRÊMEMENT FONCTIONNELS QUI OFFRENT AUX PROFESSIONNELS DE LA COIFFURE DES BIENFAITS ET DES PERFORMANCES RAFFINÉES. LES PRÉSENTOIRS ET LES STRUCTURES DE COMMUNICATION VOUS PERMETTENT DE COMMUNIQUER VOTRE IMAGE ET VOS SERVICES DE MANIÈRE PARTICULIÈRE. ET CE N'EST PAS TOUT : VOUS POUVEZ LES UTILISER POUR SÉPARER LES PIÈCES ET PERSONNALISER LE SALON EN LUI DONNANT LA CONFORMATION QUI VOUS REPRÉSENTE LE MIEUX.

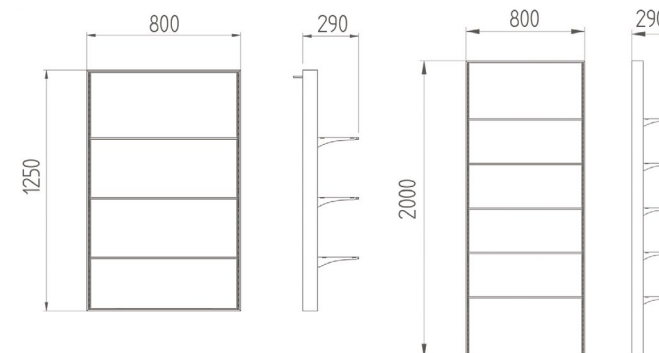
KARISMA PROPOSES FURNISHING ACCESSORIES FOR HIGH QUALITY SALONS. EXTREMELY FUNCTIONAL PRODUCTS SPECIFICALLY DESIGNED FOR COIFFURE PROFESSIONALS LOOKING FOR CONVENIENCE AND REFINED PERFORMANCE. OUR DISPLAY UNITS AND COMMUNICATION STRUCTURES ALLOW YOU TO CONVEY YOUR IMAGE AND SERVICES IN A DISTINCTIVE WAY. AND THAT'S NOT ALL: YOU CAN USE THEM TO CUSTOMIZE AND SEPARATE THE DIFFERENT AREAS IN THE SALON BY EXPRESSING YOUR MOST REPRESENTATIVE IMAGE.

KARISMA BIETET EINRICHTUNGSGEGENSTÄNDE UND ZUBEHÖR FÜR HOCHWERTIGE SALONS AN, DIE EXTREM FUNKTIONELL SIND UND DEN PROFIS DER COIFFEURE KOMFORT UND RAFFINIERTER LEISTUNGEN BIETEN. DIE DISPLAYS UND KOMMUNIKATIONSSTRUKTUREN ERMÖGLICHEN ES IHNEN, IHR IMAGE UND IHRE DIENSTLEISTUNGEN AUF UNVERWECHSELBARE WEISE ZU KOMMUNIZIEREN. UND DAS IST NOCH NICHT ALLES: SIE KÖNNEN DAMIT RÄUME ABTRENNEN UND IHREM SALON DAS GESICHT GEBEN, DAS SIE AM BESTEN REPRÄSENTIERT





EXPO LIGHT



IMMAGINI
IMAGES
IMAGES
BILDER



PAG. 168-169

PRODOTTI
PRODUCTS
PRODUITS
PRODUKTE

ACCESSORI
ACCESSORIES
ACCESSOIRES
ZUBEHÖR



ESPOSITORE EXPO-LIGHT CM 80X125, STRUTTURA IN ALLUMINIO ANODIZZATO, 3 PIANETTI IN CRISTALLO, RETROILLUMINAZIONE A LED.
EXPO-LIGHT WALL SHELVING UNIT CM 80X125, ANODIZED ALUMINIUM STRUCTURE, 3 ADJUSTABLE GLASS SHELVES, LED BACKLIGHTING.
PRÉSENTOIR EXPO-LIGHT CM 80X125, STRUCTURE ALUMINIUM ANODISÉ, 3 TABLETTES RÉGLABLES CRISTAL, RÉTRO-ÉCLAIRAGE A LED.
VERKAUFSREGAL EXPO-LIGHT CM 80X125, ALU STRUKTUR, 3 KRISTALL FLÄCHER UND RÜCKWAND BELEUCHTET MIT LED.

COD. K885



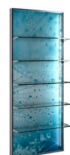
ESPOSITORE EXPO-LIGHT CM 80X125, STRUTTURA IN ALLUMINIO ANODIZZATO, 3 PIANETTI IN CRISTALLO, IMMAGINE SOSTITUIBILE E RETROILLUMINAZIONE A LED.
EXPO-LIGHT WALL STYLING UNIT CM 80X125, ANODIZED ALUMINIUM STRUCTURE, 3 ADJUSTABLE GLASS SHELVES WITH REPLACEABLE PICTURE AND LED BACKLIGHTING.
PRÉSENTOIR EXPO-LIGHT CM 80X125, STRUCTURE ALUMINIUM ANODISÉ, 3 TABLETTES RÉGLABLES CRISTAL, IMAGE REMPLAÇABLE RÉTROÉCLAIRÉ A LED.
VERKAUFSREGAL EXPO-LIGHT CM 80X125, ALU STRUKTUR, 3 KRISTALL FLÄCHER. BILD AUSWÄCHSELBAR UND RÜCKWAND BELEUCHTET MIT LED.

COD. K885I



ESPOSITORE EXPO-LIGHT CM 80X200, STRUTTURA IN ALLUMINIO ANODIZZATO, 5 PIANETTI IN CRISTALLO, RETROILLUMINAZIONE A LED.
EXPO-LIGHT WALL SHELVING UNIT CM 80X200, ANODIZED ALUMINIUM STRUCTURE, 5 ADJUSTABLE GLASS SHELVES, LED BACKLIGHTING.
PRÉSENTOIR EXPO-LIGHT CM 80X200, STRUCTURE ALUMINIUM ANODISÉ, 5 TABLETTES RÉGLABLES CRISTAL, RÉTRO-ÉCLAIRAGE A LED.
VERKAUFSREGAL EXPO-LIGHT CM 80X200, ALU STRUKTUR, 5 KRISTALL FLÄCHER UND RÜCKWAND BELEUCHTET MIT LED.

COD. K889



ESPOSITORE EXPO-LIGHT CM 80X200, STRUTTURA IN ALLUMINIO ANODIZZATO, 5 PIANETTI IN CRISTALLO, IMMAGINE SOSTITUIBILE RETROILLUMINAZIONE A LED.
EXPO-LIGHT WALL STYLING UNIT CM 80X200, ANODIZED ALUMINIUM STRUCTURE, 5 ADJUSTABLE GLASS SHELVES, WITH REPLACEABLE PICTURE AND LED BACKLIGHTING.
PRÉSENTOIR EXPO-LIGHT CM 80X200, STRUCTURE ALUMINIUM ANODISÉ, 5 TABLETTES RÉGLABLES, IMAGE REMPLAÇABLE RÉTROÉCLAIRÉ A LED.
VERKAUFSREGAL EXPO-LIGHT CM 80X200, ALU STRUKTUR, 5 KRISTALL FLÄCHER. BILD AUSWÄCHSELBAR UND RÜCKWAND BELEUCHTET MIT LED.

COD. K889I

IMMAGINE DI RICAMBIO PER K885I **COD. K752**
REPLACEABLE PICTURE FOR K885I
IMAGE REMPLAÇABLE POUR K885I
ERSATZBILD FÜR K885I

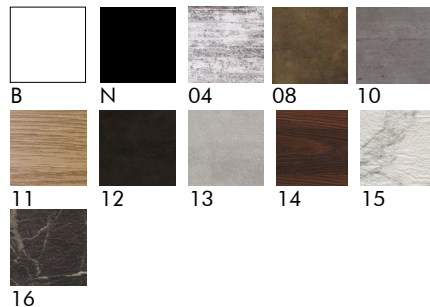
IMMAGINE DI RICAMBIO PER K889I **COD. K753**
REPLACEABLE PICTURE FOR K889I
IMAGE REMPLAÇABLE POUR K889I
ERSATZBILD FÜR K889I

IRON EXPO

FIN. LEGNI PER CASSETTO
WOOD FINISHING FOR DRAWER
FINITIONS BOIS POUR TIROIR
HOLZBEREICHEN FÜR SCHUBLADE



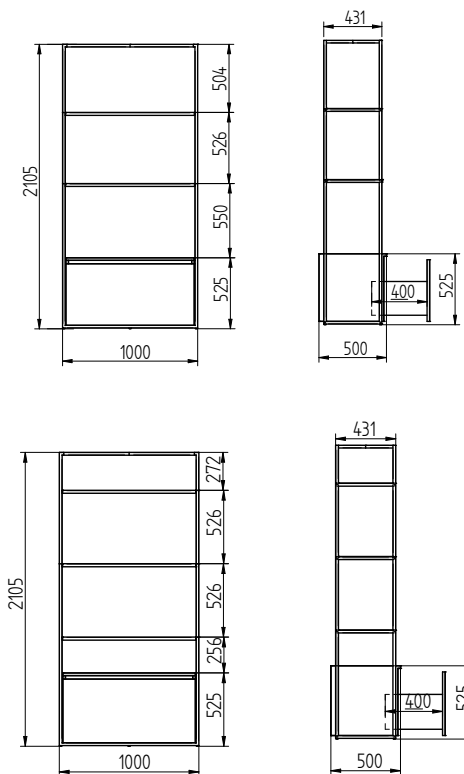
PAG. 170



COD. K868.2



COD. K868.3



FIN FINITURE METALLI PER STRUTTURA E RIPIANI
METALS FINISHING FOR STRUCTURE AND
SHELVES
FINITIONS MÉTAUX POUR STRUCTURE ET
ÉTAGERES
METALBEREICHEN FÜR STRUKTUR UND
REGALEN

PAG. 171

	SABBIA SAND SABLE SAND		ARDESIA SLATE ARDOISE SCHIEFER		BIANCO LUCIDO GLOSS WHITE BLANC BRILLANT GLÄNZEND WEIß
	ARGILLA CLAY ARGILE LEHM		NERO OPACO MATT BLACK NOIR MAT MATT SCHWARZ		

ACCESSORI
ACCESSOIRES
ACCESSOIRES
ZUBEHÖR

PRODOTTI
PRODUCTS
PRODUITS
PRODUKTE



ESPOSITORE CON STRUTTURA E 2 PIANI IN METALLO VERNICIATO NERO, CASSETTONE DISPONIBILE NELLE FINITURE LEGNO.
DISPLAY UNIT WITH BLACK METAL PAINTED STRUCTURE, WITH 2 SHELVES IN BLACK METAL PAINTED. BOTTOM DRAWER AVAILABLE IN WOODEN FINISHING COLOURS.
PRÉSENTOIR AVEC STRUCTURE EN MÉTAL NOIR, AVEC 2 ÉTAGÈRES EN MÉTAL NOIR, TIROIR EN BOIS PERSONNALISABLE DANS LES FINITIONS BOIS.
VERKAUFSREGAL MIT STRUKTUR UND 2 REGALEN AUS LACKIERT SCHWARZ METALL, SCHUBLADE VERFÜGBAR IN HOLZBEREICHEN.

COD. K868.2

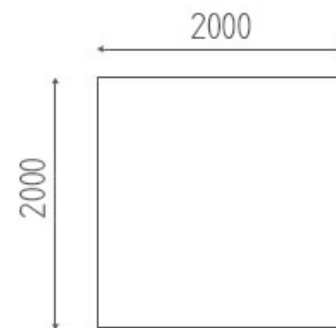
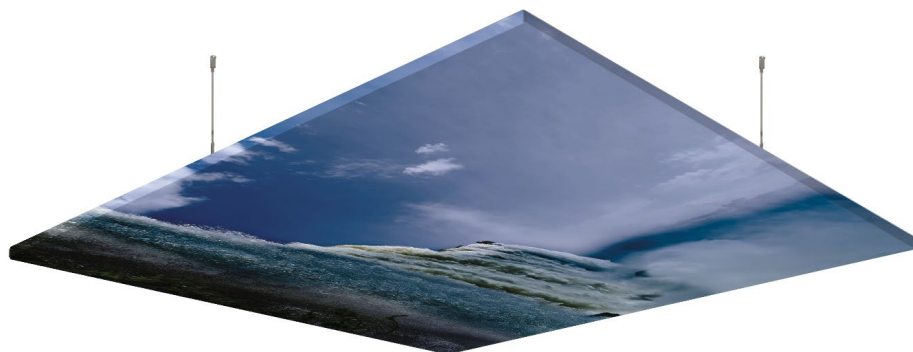


ESPOSITORE CON STRUTTURA E 3 PIANI IN METALLO VERNICIATO NERO, CASSETTONE DISPONIBILE NELLE FINITURE LEGNO.
DISPLAY UNIT WITH BLACK METAL PAINTED STRUCTURE, WITH 3 SHELVES IN BLACK METAL PAINTED. BOTTOM DRAWER AVAILABLE IN WOODEN FINISHING COLOURS.
PRÉSENTOIR AVEC STRUCTURE EN MÉTAL NOIR, AVEC 3 ÉTAGÈRES EN MÉTAL NOIR, TIROIR EN BOIS PERSONNALISABLE DANS LES FINITIONS BOIS.
VERKAUFSREGAL MIT STRUKTUR UND 3 REGALEN AUS LACKIERT SCHWARZ METALL, SCHUBLADE VERFÜGBAR IN HOLZBEREICHEN.

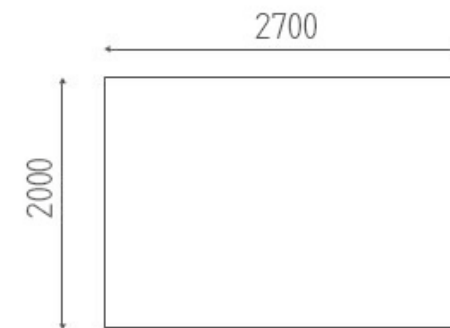
COD. K868.3

COD. FIN COLORI SPECIALI VERNICIATURA DELLA STRUTTURA E DEI PIANI.
METAL PAINTING IN SPECIAL COLORS FOR STRUCTURE AND SHELVES.
AUTRE COULEUR DE MÉTAL POUR STRUCTURE ET ÉTAGÈRES.
SPEZIALFARBEN LACKIERUNG FÜR STRUKTUR UND REGALE.

CIELINO



COD. K923



COD. K924

PRODOTTI
PRODUCTS
PRODUITS
PRODUKTE

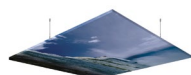
ACCESSORI
ACCESSORIES
ACCESSOIRES
ZUBEHÖR

OPZIONI
OPTIONS
OPTIONS
OPTIONEN



CIELINO 200X200 CM.
PRINTED FABRIC FOR CEILING 200 X 200 CM.
TISSU IMPRIMÉ POUR PLAFOND 200X200 CM.
BILDER FÜR DECKE 200X200 CM.

COD. K923



CIELINO 270X200 CM.
PRINTED FABRIC FOR CEILING 270 X 200 CM.
TISSU IMPRIMÉ POUR PLAFOND 270X200 CM.
BILDER FÜR DECKE 270X200 CM.

COD. K924

COD. F923 RICAMBIO TELO CIELINO 200X200 CM
REPLACEABLE PRINTED FABRIC FOR CEILING 200X200 CM
TISSU IMPRIMÉ REMPLAÇABLE POUR PLAFOND 200X200 CM
ERSATZBILD, DRUCKSTOFF FÜR DECKE 200X200

COD. F924 RICAMBIO TELO CIELINO 270X200 CM
REPLACEABLE PRINTED FABRIC FOR CEILING 270X200 CM
TISSU IMPRIMÉ REMPLAÇABLE POUR PLAFOND 270X200 CM
ERSATZBILD, DRUCKSTOFF FÜR DECKE 270X200

IMMAGINI
IMAGES
IMAGES
BILDER



PAG. 168-169

CORNICI CON IMMAGINI

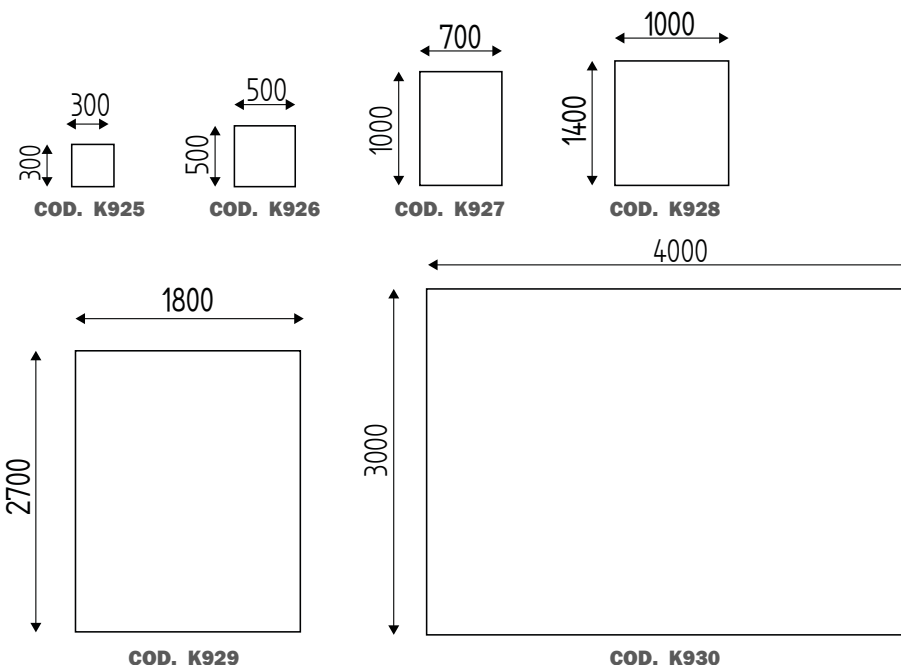
FRAME WITH PRINTED FABRIC

TISSU IMPRIMÉ AVEC CADRE

RAHMEN MIT BILDER-DRUCKSTOFF



ACCESSORI
ACCESSORIES
ACCESSOIRES
ZUBEHÖR



COD. F925 RICAMBIO IMMAGINE K925
REPLACEABLE PRINTED FABRIC FOR K925
TISSU IMPRIMÉ REMPLAÇABLE POUR K925
ERSATZBILD K925

COD. F926 RICAMBIO IMMAGINE K926
REPLACEABLE PRINTED FABRIC FOR K926
TISSU IMPRIMÉ REMPLAÇABLE POUR K926
ERSATZBILD K926

COD. F927 RICAMBIO IMMAGINE K927
REPLACEABLE PRINTED FABRIC FOR K927
TISSU IMPRIMÉ REMPLAÇABLE POUR K927
ERSATZBILD K927

COD. F928 RICAMBIO IMMAGINE K928
REPLACEABLE PRINTED FABRIC FOR K928
TISSU IMPRIMÉ REMPLAÇABLE POUR K928
ERSATZBILD K928

COD. F929 RICAMBIO IMMAGINE K929
REPLACEABLE PRINTED FABRIC FOR K929
TISSU IMPRIMÉ REMPLAÇABLE POUR K929
ERSATZBILD K929

COD. F930 RICAMBIO IMMAGINE K930
REPLACEABLE PRINTED FABRIC FOR K930
TISSU IMPRIMÉ REMPLAÇABLE POUR K930
ERSATZBILD K930

PRODOTTI
PRODUCTS
PRODUITS
PRODUKTE



CORNICE CON IMMAGINE 30X30 CM.
FRAME WITH PRINTED FABRIC 30X30 CM.
TISSU IMPRIMÉ AVEC CADRE 30X30 CM.
RAHMEN MIT BILDER-DRUCKSTOFF, MIT
RAHMEN 30X30 CM.

COD. K925



CORNICE CON IMMAGINE 70X100 CM.
FRAME WITH PRINTED FABRIC 70X100 CM.
TISSU IMPRIMÉ AVEC CADRE 70X100 CM.
RAHMEN MIT BILDER-DRUCKSTOFF, MIT
RAHMEN 70X100 CM.

COD. K927



CORNICE CON IMMAGINE 180X270 CM.
FRAME WITH PRINTED FABRIC 180X270 CM.
TISSU IMPRIMÉ AVEC CADRE 180X270 CM.
RAHMEN MIT BILDER-DRUCKSTOFF, MIT
RAHMEN 180X270 CM.

COD. K929



CORNICE CON IMMAGINE 50X50 CM.
FRAME WITH PRINTED FABRIC 50X50 CM.
TISSU IMPRIMÉ AVEC CADRE 50X50 CM.
RAHMEN MIT BILDER-DRUCKSTOFF, MIT
RAHMEN 50X50 CM.

COD. K926



CORNICE CON IMMAGINE 100X140 CM.
FRAME WITH PRINTED FABRIC 100X140 CM.
TISSU IMPRIMÉ AVEC CADRE 100X140 CM
RAHMEN MIT BILDER-DRUCKSTOFF, MIT
RAHMEN 100X140 CM.

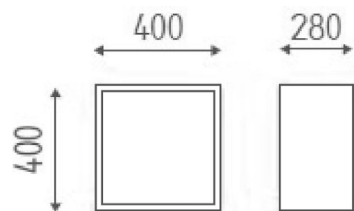
COD. K928



CORNICE CON IMMAGINE 400X300 CM.
FRAME WITH PRINTED FABRIC 400X300 CM.
TISSU IMPRIMÉ AVEC CADRE 400X300 CM.
RAHMEN MIT BILDER-DRUCKSTOFF, MIT
RAHMEN 400X300 CM.

COD. K930

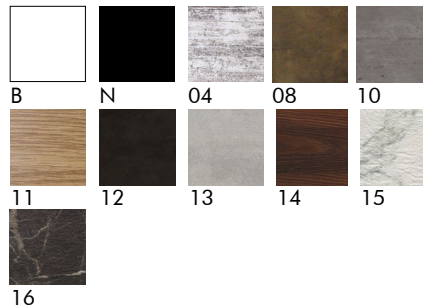
KAM



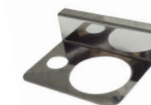
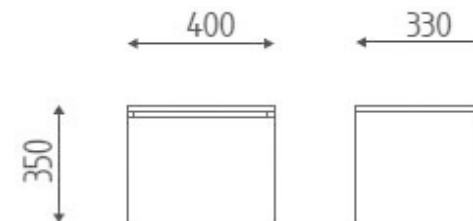
FIN. LEGNI
WOOD FINISHING
FINITIONS BOIS
HOLZBERFLÄCHEN



PAG. 170



MOBY



COD. K968

PRODOTTI
PRODUCTS
PRODUITS
PRODUKTE

ACCESSORI
ACCESSORIES
ACCESSOIRES
ZUBEHÖR

PRODOTTI
PRODUCTS
PRODUITS
PRODUKTE

ACCESSORI
ACCESSORIES
ACCESSOIRES
ZUBEHÖR



COD. K178
MOBILE PENSILE IN NOBILITÀ
TO DISPONIBILE IN FINITURE
LEGGI.
WALL CABINET AVAILABLE IN
WOODEN FINISHING.
CABINET MURALE DISPONIBILE
EN FINITIONS BOIS AU CHOIX.
HÄNGESCHRANK VERFÜGBAR
IN HOLZBERFLÄCHEN.

COD. K178

COD. SBN

FINITURA BIANCA E
NERO LUCIDO
GLOSS WHITE AND
BLACK FINISHING
FINITIONS BLANCHE ET
NOIRE BRILLANT
WEIß ODER SCHWARZ
GLÄNZEND BE-
SCHICHTUNGEN



COD. K660
MOBILE PENSILE CON CASSET-
TO, DISPONIBILE IN FINITURE
LEGGI.
WALL CABINET WITH DRAWER
AVAILABLE IN WOODEN FINI-
SHING.
CABINET MURALE AVEC TIROIR
DISPONIBILE EN FINITIONS
BOIS AU CHOIX.
HÄNGESCHRANK MIT SCHU-
BLADE VERFÜGBAR IN HOLZO-
BERFLÄCHEN.

COD. K660

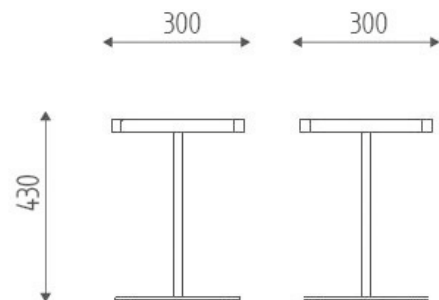
COD. SBN

FINITURA BIANCA E
NERO LUCIDO
GLOSS WHITE AND
BLACK FINISHING
FINITIONS BLANCHE ET
NOIRE BRILLANT
WEIß ODER SCHWARZ
GLÄNZEND BE-
SCHICHTUNGEN

COD. K968

PORTAPHON
BLOW-DRYER HOLDER
PORTE-SECHOIR
FÖNHALTERUNG

GEORGE



PRODOTTI
PRODUCTS
PRODUITS
PRODUKTE

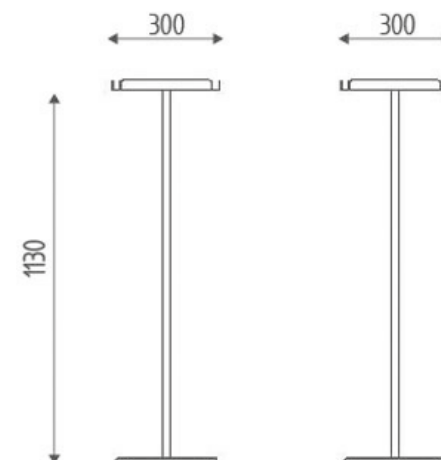
STRUTTURA IN ACCIAIO INOX
STAINLESS STEEL STRUCTURE
STRUCTURE EN ACIER INOXYDABLE
EDELSTAHLSTRUKTUR



TAVOLINO BASSO IN ACCIAIO INOX SATINATO.
SHORT MATT STAINLESS STEEL TABLE.
TABLE DE ACIER INOX SATINÉ - COURT.
NIEDRIGER TISCHCHEN, EDELSTAHL SATINIERT

COD. K984

LINK



PRODOTTI
PRODUCTS
PRODUITS
PRODUKTE

STRUTTURA IN ACCIAIO INOX
STAINLESS STEEL STRUCTURE
STRUCTURE EN ACIER INOXYDABLE
EDELSTAHLSTRUKTUR



TAVOLINO ALTO IN ACCIAIO INOX SATINATO.
TALL MATT STAINLESS STEEL TABLE.
TABLE DE ACIER INOX SATINÉ - HAUT
HOHER TISCHCHEN, EDELSTAHL SATINIERT

COD. K985

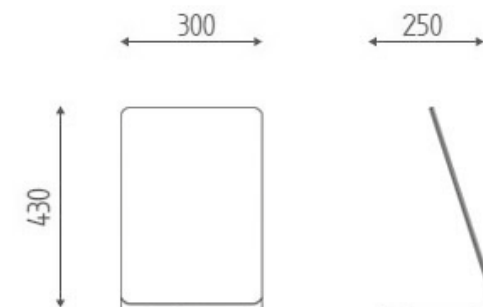
HUB



COD. K986



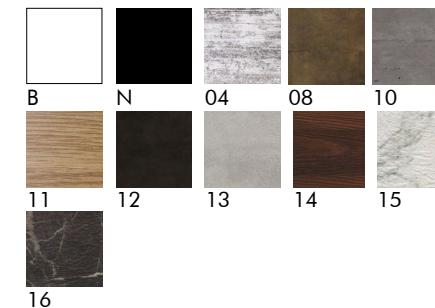
COD. K986.W



FIN. LEGNI
WOOD FINISHING
FINITIONS BOIS
HOLZBEREICHEN



PAG. 170



PRODOTTI
PRODUCTS
PRODUITS
PRODUKTE



SPECCHIO DA TAVOLO CON STRUTTURA IN INOX
TABLE MIRROR STAINLESS STEEL STRUCTURE
MIROIR DE TABLE AVEC STRUCTURE EN ACIER INOX
TISCHSPIEGEL MIT EDELSTAHLSTRUKTUR

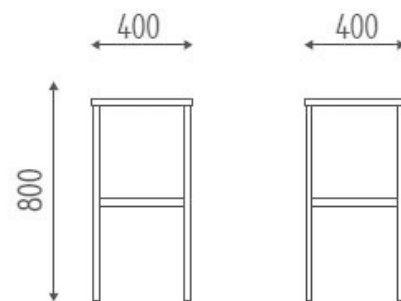
COD. K986



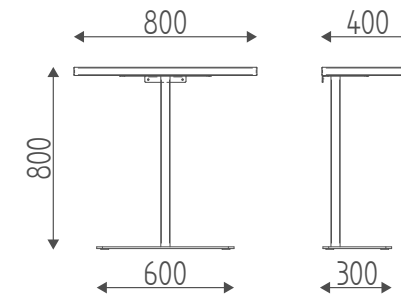
SPECCHIO DA TAVOLO CON STRUTTURA LEGNO
TABLE MIRROR WITH WOODEN FRAME
MIROIR DE TABLE AVEC STRUCTURE EN BOIS
TISCHSPIEGEL MIT HOLZSTRUKTUR

COD. K986.W

COCKTAIL



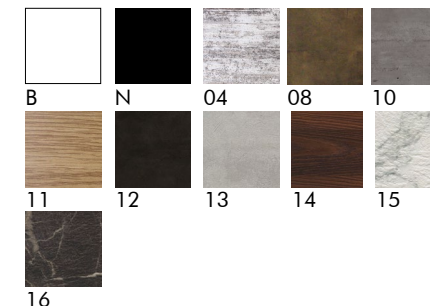
HERGO



FIN. LEGNI (SOLO PER PIANO MENSOLA)
WOOD FINISHING (ONLY FOR SHELF)
FINITIONS BOIS (SOULMENT POUR TABLETTE)
HOLZBERFLÄCHEN (NUR FÜR HOLZABLAGE)



PAG. 170



PRODOTTI
PRODUCTS
PRODUITS
PRODUKTE

PRODOTTI
PRODUCTS
PRODUITS
PRODUKTE



TAVOLINO INTERMEDIO INOX SATINATO.
INTERMEDIATE MATT STAINLESS STEEL TABLE.
TABLE INTERCALAIRE ACIER INOX SATINÉ.
ZWISCHENTISCH AUS EDELSTAHL SATINIERT

COD. K987



TAVOLINO PER DISABILI DISPONIBILE IN FINITURE LEGNI
TABLE FOR DISABLED, AVAILABLE IN WOODEN FINISHING.
TABLETTE POUR PMR DISPONIBILE EN FINITIONS BOIS AU CHOIX.
TISCH FÜR BEHINDERTE AUS HOLZBERFLÄCHEN

COD. K990

NARCISO

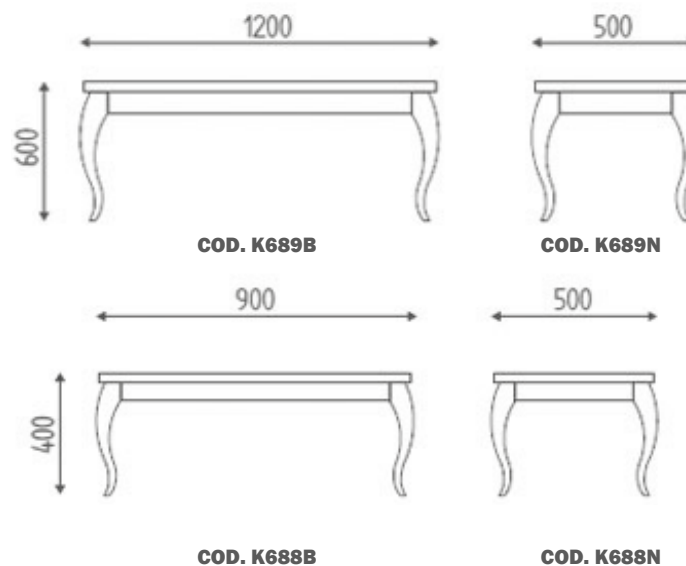
COLORI STANDARD
STANDARD COLORS
COULEURS STANDARD
STANDARD FARBEN



NERO LUCIDO
GLOSS BLACK
NOIR BRILLANT
GLÄNZEND SCHWARZ



BIANCO LUCIDO
GLOSS WHITE
BLANC BRILLANT
GLÄNZEND WEIß



PRODOTTI
PRODUCTS
PRODUITS
PRODUKTE



TAVOLO SERVIZIO 90X50 CM H.40 CM BIANCO LUCIDO.
SERVICE TABLE 90X50 CM H.40 CM GLOSS WHITE.
TABLE DE SERVICE 90X50 CM H.40 CM BLANC BRILLANT.
90X50 CM H.40 CM TISCH GLANZWEIß.

COD. K688B



TAVOLO SERVIZIO 120X50 CM H.60 CM BIANCO LUCIDO.
SERVICE TABLE 120X50 CM H.60 CM GLOSS WHITE.
TABLE DE SERVICE 120X50 CM H.60 CM BLANC BRILLANT.
120X50 CM H.60 CM TISCH GLANZWEIß.

COD. K689B



TAVOLO SERVIZIO 90X50 CM H.40 CM NERO LUCIDO
SERVICE TABLE 90X50 CM H.40 CM GLOSS BLACK.
TABLE DE SERVICE 90X50 CM H.40 CM NOIR BRILLANT.
90X50 CM H.40 CM TISCH GLANZSCHWARZ.

COD. K688N



TAVOLO SERVIZIO 120X50 CM H.60 CM NERO LUCIDO
SERVICE TABLE 120X50 CM H.60 CM GLOSS BLACK.
TABLE DE SERVICE 120X50 CM H.60 CM NOIR BRILLANT.
120X50 CM H.60 CM TISCH GLANZSCHWARZ.

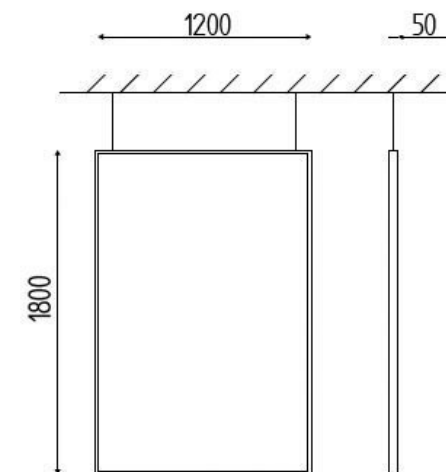
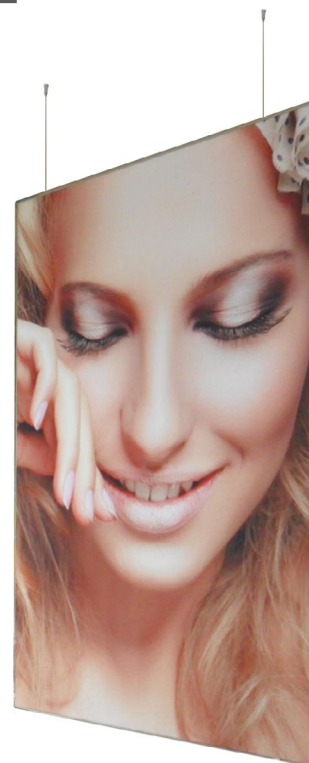
COD. K689N

TELAIO DA VETRINA BIFACCIALE

PRINTED FABRIC ON BOTH SIDES FOR SHOP WINDOW

RIDEAU DE TISSU POUR VITRINE 2 CÔTÉS

DOPPELSEITIG RAHMEN FÜR SCHAUFENSTER



PRODOTTI
PRODUCTS
PRODUITS
PRODUKTE

ACCESSORI
ACCESSORIES
ACCESSOIRES
ZUBEHÖR

OPZIONI
OPTIONS
OPTIONS
OPTIONEN



TELAIO DA VETRINA BIFACCIALE 120 X H180 CM.
FRAME PRINTED FABRIC ON BOTH SIDES FOR SHOP-WINDOW 120 X H180 CM.
RIDEAU DE TISSU IMPRIMÉ POUR VITRINE SUR LES 2 CÔTÉS 120 X H180 CM.
DOPPELSEITIG RAHMEN FÜR SCHAUFENSTER.

COD. K921

COD. F921

RICAMBIO TELO VETRINA BIFACCIALE
REPLACEABLE PRINTED FABRIC FOR
SHOP-WINDOW FRAME ON BOTH SIDE
TISSU IMPRIMÉ REMPLAÇABLE POUR VITRINE
SUR LES 2 CÔTÉS
ERSATZBILD DOPPELSEITIG RAHMEN

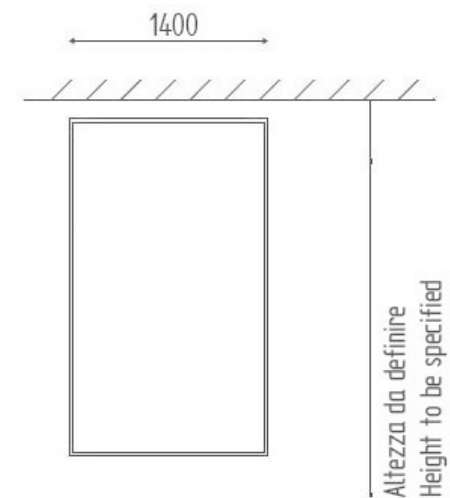
IMMAGINI
IMAGES
IMAGES
BILDER



PAG. 168-169

TENDA DIVISORIO

PRINTED DIVISOR
CLOISON DE TISSU
VORHANG TEILER



PRODOTTI
PRODUCTS
PRODUITS
PRODUKTE

OPZIONI
OPTIONS
OPTIONS
OPTIONEN



DIVISORIO POSTAZIONE 140 CM X H DA SPECIFICARE
PRINTED DIVISOR FABRIC 140 CM X H TO SPECIFY
CLOISON DE TISSU IMPRIMÉ 140 CM X H DE SPECIFIER
VORHANG TEILER 140 CM X HÖHE ZU SPEZIFIZIEREN

COD. K922

IMMAGINI
IMAGES
IMAGES
BILDER



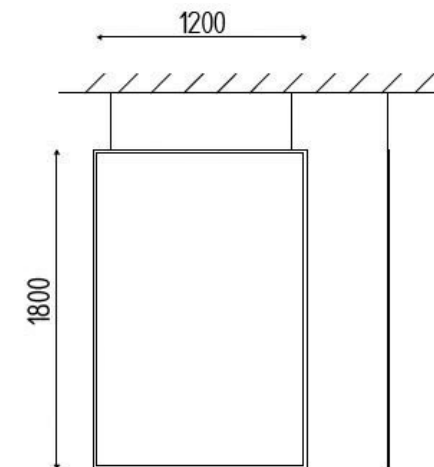
PAG. 168-169

TENDA VETRINA

PRINTED CURTAIN

RIDEAU DE TISSU POUR VITRINE

VORHANG FÜR SCHAUFENSTER



PRODOTTI
PRODUCTS
PRODUITS
PRODUKTE

OPZIONI
OPTIONS
OPTIONS
OPTIONEN



TENDA PER VETRINA 120 X H180 CM
PRINTED FABRIC CURTAIN FOR SHOP-WINDOW 120 X H 180 CM
RIDEAU DE TISSU IMPRIMÉ POUR VITRINE 120 X H180 CM
VORHANG FÜR SCHAUFENSTER

COD. K920

IMMAGINI
IMAGES
IMAGES
BILDER



PAG. 168-169

POSTI LAVORO

STYLING UNITS COIFFEUSES FRISIERPLÄTZE

IN SALONE, I POSTI DI LAVORO SONO GLI ASSOLUTI PROTAGONISTI CONSENTENDO IL DIALOGO COSTANTE FRA CLIENTE E STILISTA E SVELANDO ALLO SPECCHIO IL LOOK DESIDERATO.

I POSTI DI LAVORO KARISMA OFFRONO INNOVATIVE E MOLTEPLICI SOLUZIONI DI ARREDO DEL SALONE IN GRADO DI ESPRIMERSI CON DIVERSI TIPI DI STILE, DAL CONTEMPORANEO AL CLASSICO, DAL MINIMAL ALL'INDUSTRIAL PER POTERE REALIZZARE IL TUO SALONE DA SOGNO. KARISMA REALIZZA I PROPRI POSTI LAVORO CON I MIGLIORI MATERIALI ELEGANTEMENTE COMPOSTI PER UN SALONE CHE INFONDA ARMONIA E BENESSERE.

DANS LE SALON, LES COIFFEUSES SONT LES PROTAGONISTES ABSOLUS CAR ELLES PERMETTENT LE DIALOGUE CONSTANT ENTRE LE CLIENT ET LE STYLISTE EN RÉVÉLANT LE LOOK SOUHAITÉ DANS LE MIROIR.

LES COIFFEUSES KARISMA OFFRENT DES SOLUTIONS INNOVANTES ET MULTIPLES DE MOBILIER AUX SALON EN MESURE DE S'EXPRIMER AVEC DIFFÉRENTS TYPES DE STYLE, DU CONTEMPORAIN AU CLASSIQUE, DU MINIMAL À L'INDUSTRIEL POUR POUVOIR RÉALISER LE SALON DE VOS RÊVES.

KARISMA RÉALISE SES PROPRES COIFFEUSES AVEC LES MEILLEURS MATÉRIAUX COMPOSÉS AVEC ÉLÉGANCE POUR UN SALON QUI INSPIRE HARMONIE ET BIEN-ÊTRE.

WORKSTATIONS ARE THE ABSOLUTE FOCUS IN A SALON SINCE THEY PERMIT ONGOING DIALOGUE BETWEEN CLIENT AND HAIRSTYLIST WHILE REVEALING THE DESIRED LOOK IN THE MIRROR.

KARISMA WORKSTATIONS PROPOSE A VAST ARRAY OF INNOVATIVE FURNISHING SOLUTIONS ABLE TO EXPRESS DIFFERENT TYPES OF STYLES, FROM CONTEMPORARY TO CLASSIC, MINIMAL TO INDUSTRIAL, ALL ABLE TO CREATE THE SALON OF YOUR DREAMS. KARISMA WORKSTATIONS ARE MADE OF THE BEST MATERIALS, ELEGANTLY ARRANGED FOR SALONS THAT INSTILL A HARMONIOUS ATMOSPHERE OF WELLBEING.

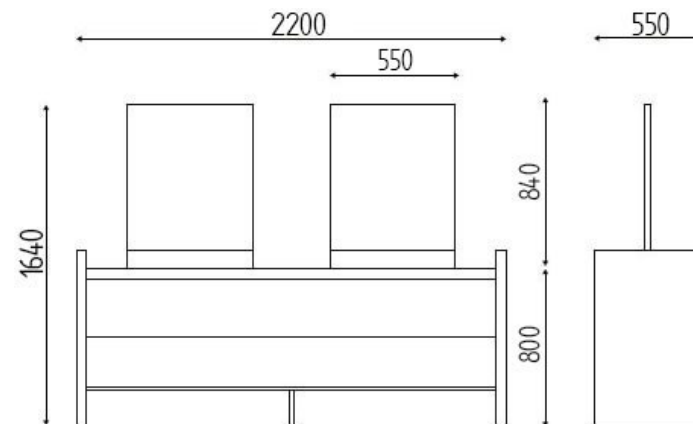
DIE FRISIERPLÄTZE SIND IM SALON DIE ABSOLUTEN PROTAGONISTEN, DENN SIE ERMÖGLICHEN DEN KONSTANTEN DIALOG ZWISCHEN KUNDEN UND HAARKÜNSTLER UND ZEIGEN DEN GEWÜNSCHTEN LOOK IM SPIEGEL.

DIE KARISMA-FRISIERPLÄTZE BIETEN INNOVATIVE UND VIELFÄLTIGE LÖSUNGEN ZUR SALONEINRICHTUNG, DIE IN DER LAGE SIND, SICH MIT UNTERSCHIEDLICHEN STILRICHTUNGEN AUSZUDRÜCKEN, VOM ZEITGENÖSSISCHEN BIS ZUM KLASSISCHEN, VOM MINIMALISTISCHEN BIS ZUM INDUSTRIAL, DAMIT SIE IHREN TRAUMSALON ERHALTEN. KARISMA REALISIERT DIE EIGENEN FRISIERPLÄTZE MIT DEN BESTEN WERKSTOFFEN UND EINER ELEGANTEN KOMPOSITION, UM EINEN SALON ZU ERHALTEN, DER HARMONIE UND WOHLBEFINDEN AUSSTRAHLT.





GOSSIP



COLORI
COLORS
COULEURS
FARBEN



BIANCO OPACO
MATT WHITE
BLANC MAT
MATT WEIß



NERO OPACO
MATT BLACK
NOIR MAT
MATT SCHWARZ

PRODOTTI
PRODUCTS
PRODUITS
PRODUKTEN



ISOLA LAVORO 4 POSTI COLORE BIANCO OPACO.
MATT WHITE 4 PLACES ISLAND UNIT.
COIFFEUSE CENTRALE 4 PLACES EN BLANC MAT.
4-ER FREISTEHENDER MITTELFRISSIERPLATZ, MATT WEIß.

COD. K603B



ISOLA LAVORO 4 POSTI COLORE NERO OPACO.
MATT BLACK 4 PLACES ISLAND UNIT.
COIFFEUSE CENTRALE 4 PLACES EN NOIR MAT.
4-ER FREISTEHENDER MITTELFRISSIERPLATZ, MATT SCHWARZ.

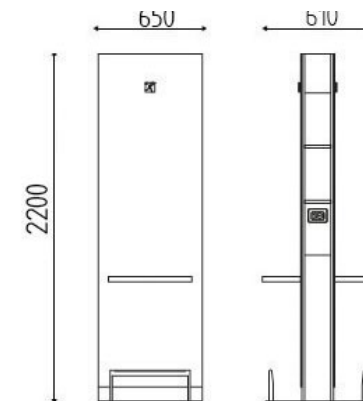
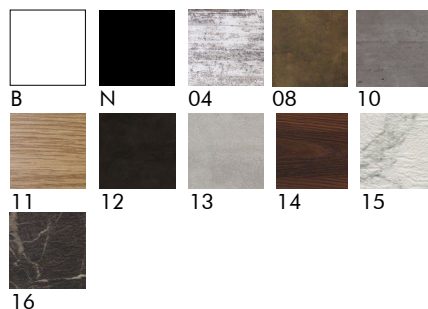
COD. K603N

NICE

FIN. LEGNI (SOLO PER PIANO MENSOLA)
WOOD FINISHING (ONLY FOR SHELF)
FINITIONS BOIS (SOULEMENT POUR TABLETTE)
HOLZBEREICHEN (NUR FÜR HOLZABLAGE)



PAG. 170



COD. K963



COD. LAT

PRODOTTI
PRODUCTS
PRODUITS
PRODUKTEN

MENSOLA
SHELF
TABLETTE
ABLAGE

ACCESSORI
ACCESSORIES
ACCESSOIRES
ZUBEHÖR



MENSOLA CENTRALE 2 POSTI STRUTTURA BIANCA, PIANI IN ACCIAIO INOX, PRAL O FINITURE LEGNO, PORTAPHON, POGGIAPIEDI ALLUMINIO.
DOUBLE ISLAND UNIT WHITE STRUCTURE, ST. STEEL, PRAL OR WOODEN SHELVES, BLOW-DRYER HOLDERS, ALUMINIUM FOOTREST. **COD. K713**
COIFFEUSE CENTRALE A 2 PLACES, STRUCTURE BLANCHE, TABLETTES EN ACIER INOX, PRAL OU BOIS, PORTESÉCHOIR, REPOSE-PIEDS ALUMINIUM POLI.
2-ER FREISTEHENDER MITTELFRISSIERPLATZ MIT ABLAGE AUS EDELSTAHL, PRAL ODER HOLZ UND FÖNHALTERUNG.

INOX
INOX
ACIER INOX
EDELSTAHL

FIN. LEGNI
WOOD FINISHING
FINITION BOIS
HOLZBEREICHEN

PRAL
PRAL
PRAL
PRAL

COD. LAT
SUPPLEMENTO SERVICES LATERALI
COUPLE OF LATERAL SERVICES
SUPPLÉMENT 2 RANGEMENTS LATÉRAUX
ZUSCHLAG FÜR SEITLICHEN ABLAGEFLÄCHEN

COD. K963
PORTAPHON A SCOMPARSA
RETRACTABLE BLOW-DRYER HOLDER
PORTE-SECHOIR RÉTRACTABLE
EINZIEHBARE FÖNHALTERUNG

TWICE



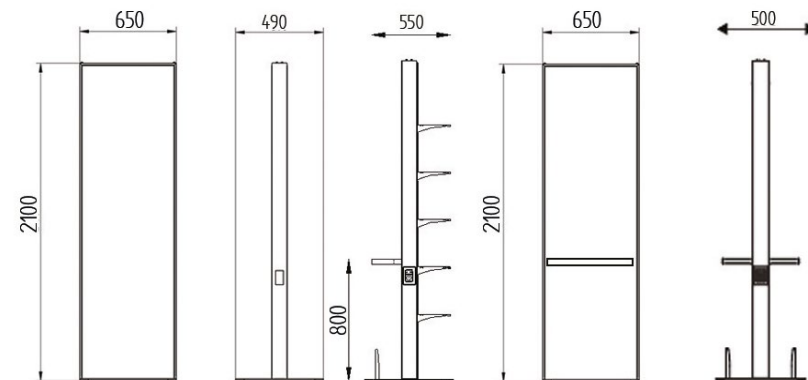
COD. K601



COD. K601.I



COD. K601I2



COD. K601I2

COD. K601

FIN. LEGNI
WOOD FINISHING
FINITIONS BOIS
HOLZBERFLÄCHEN



PAG. 170

IMMAGINI
IMAGES
IMAGES
BILDER



PAG. 168-169

MENSOLA - SHELF - TABLETTE - ABLAGE

INOX
INOX
ACIER INOX
EDELSTAHL

FIN. LEGNI
WOOD FINISHING
FINITION BOIS
HOLZBERFLÄCHEN

PRAL
PRAL
PRAL
PRAL



PRODOTTI - PRODUCTS - PRODUITS - PRODUKTEN

ACCESSORI - ACCESSORIES - ACCESSOIRES - ZUBEHÖR



MENSOLA CENTRALE 2 POSTI, PIANI IN ACCIAIO INOX, PRAL O FINITURE LEGNO, PORTAPHON, POGGIAPIEDI ALLUMINIO LUCIDO.
2 PLACES ISLAND, SELF SUPPORTING STYLING UNIT, ST. STEEL, PRAL OR WOODEN SHELVES, BLOW-DRYER HOLDERS, ALUMINIUM FOOTREST.
COIFFEUSE CENTRALE À 2 PLACES, TABLETTES EN ACIER INOX, PRAL OU BOIS, PORTESÉCHOIR, REPOSE-PIEDS ALUMINIUM POLI.
2-ER FREISTEHENDER MITTELFRISSIERPLATZ MIT ABLAGE AUS EDELSTAHL, PRAL ODER HOLZ. FÖNHALTERUNG, FUßSTÜTZE AUS ALU-GLÄNZEND.

COD. K601



ISOLA CENTRALE CON DOPPIA IMMAGINE
ISLAND UNIT WITH 2 REPLACEABLE PICTURES.
COIFFEUSE CENTRALE AVEC 2 IMAGES REMPLAÇABLE.
TWICE MIT DOPPEL BILDER DRUCK-STOFF.

COD. K601I2



ISOLA CENTRALE 1 POSTO LAVORO CON PIANO IN ACCIAIO INOX, PRAL O FINITURE LEGNO, PORTAPHON, 1 TELO IMMAGINE, POGGIAPIEDI ALLUMINIO LUCIDO.
1 PLACE ISLAND, SELF SUPPORTING STYLING UNIT. ST. STEEL, PRAL OR WOODEN SHELF + BLOW-DRYER HOLDER + 1 REPLACEABLE PICTURE.
COIFFEUSE CENTRALE 1 MIROIR AVEC TABLETTE EN ACIER INOX, PRAL OU BOIS, PORTESÉCHOIR, REPOSE-PIEDS ALUMINIUM POLI ET 1 IMAGE REMPLAÇABLE.
FREISTEHENDER MITTELFRISSIERPLATZ, 1 ARBEITSPLATZ MIT ABLAGE AUS EDELSTAHL, PRAL ODER HOLZ, 1 BILDER DRUCK-STOFF, FUßSTÜTZE AUS ALU-GLÄNZEND.

COD. K601.I

COD. LED

ILLUMINAZIONE A LED
LED LIGHT
ILLUMINATION À LED
LED BELEUCHTUNG

COD. K754

IMMAGINE RICAMBIO PER TWICE
REPLACEABLE PICTURE FOR TWICE
IMAGE REMPLAÇABLE POUR TWICE
ERSATZBILD FÜR TWICE

COD. K963

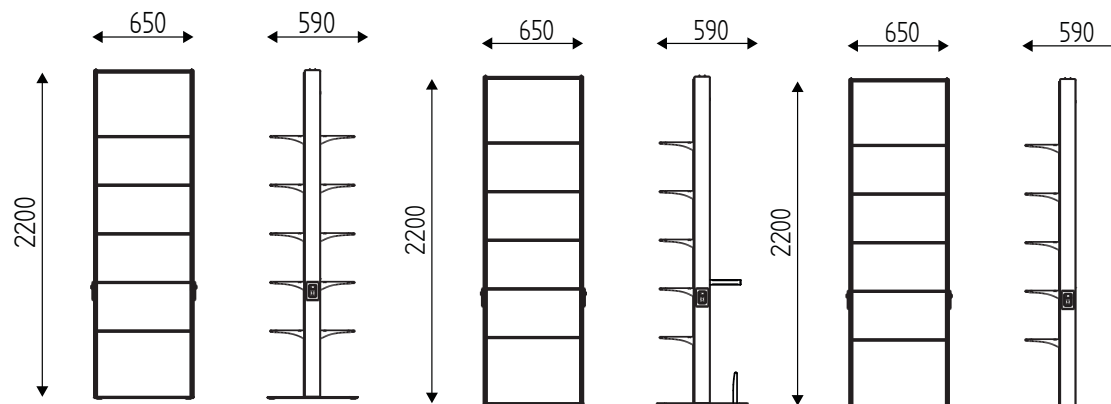
PORTAPHON A SCOMPARSA
RETRACTABLE BLOW-DRYER HOLDER
PORTE-SECHOIR RÉTRACTABLE
EINZIEHBARE FÖNHALTERUNG

TWICE EXPO

ILLUMINAZIONE A LED
LED LIGHT
ILLUMINATION À LED
LED BELEUCHTUNG



COD. K602L



COD. K602L

COD. K602.1

COD. K602IL

FIN. LEGNI
WOOD FINISHING
FINITIONS BOIS
HOLZBERFLÄCHEN



PAG. 170

IMMAGINI
IMAGES
IMAGES
BILDER



PAG. 168-169

MENSOLA - SHELF - TABLETTE - ABLAGE

INOX
INOX
ACIER INOX
EDELSTAHL

FIN. LEGNI
WOOD FINISHING
FINITION BOIS
HOLZBERFLÄCHEN

PRAL
PRAL
PRAL
PRAL



PRODOTTI - PRODUCTS - PRODUITS - PRODUKTEN

ACCESSORI - ACCESSORIES - ACCESSOIRES - ZUBEHÖR



ISOLA CENTRALE CON 2 TELI IMMAGINE RETROILLUMINATI A LED ED ESPOSITORI DA AMBO I LATI.
ISLAND UNIT WITH 2 REPLACEABLE LED BACKLIGHTED PICTURES AND DISPLAYS ON BOTH SIDES.
COIFFEUSE CENTRALE À 2 IMAGES ET 2 COTÉS AVEC PRÉSENTOIRS, RÉTRO-ÉCLAIRAGE.
FREISTEHENDER VERKAUFSREGAL MIT BILDER DRUCKSTOFF UND GLASS ABLAGE AUF BEIDEN SEITEN, RÜCKWAND BELEUCHTET MIT LED.

COD. K602L



ISOLA CENTRALE CON DUE TELI IMMAGINE RETROILLUMINATI A LED ED ESPOSITORI SU UN LATO.
ISLAND UNIT WITH 2 REPLACEABLE LED BACKLIGHTED PICTURES AND DISPLAYS ON ONE SIDE.
COIFFEUSE CENTRALE, 2 IMAGES ET 1 COTÉ AVEC PRÉSENTOIRS ET RÉTRO-ÉCLAIRAGE.
FREISTEHENDER STRUKTUR MIT 2 BILDER DRUCKSTOFF, RÜCKWAND BELEUCHTET MIT LED UND GLASS ABLAGE AUF EINER SEITE

COD. K602IL



ISOLA CENTRALE 1 POSTO, PIANO IN ACCIAIO INOX, PRAL O FINITURE LEGNO, PORTAPHON, 1 TELO IMMAGINE RETROILLUMINATO A LED ED ESPOSITORI.
1 PLACE ISLAND, SELF SUPPORTING STYLING UNIT, ST. STEEL OR PRAL SHELF + 1 REPLACEABLE LED BACKLIGHTED PICTURE AND DISPLAYS.
COIFFEUSE CENTRALE 1 MIROIR, TABLETTE EN ACIER INOX, PRAL OU BOIS, PORTE SECHOIR, 1 COTÉ AVEC IMAGE.
FREISTEHENDER MITTELFRISIERPLATZ L, 1 ARBEITSPLATZ MIT ABLAGE AUS EDELSTAHL, PRAL ODER HOLZ. FÖNHALTERUNG, 1 BILDER DRUCKSTOFF, FUßSTÜTZE AUS ALU-GLÄNZEND.

COD. K602.1

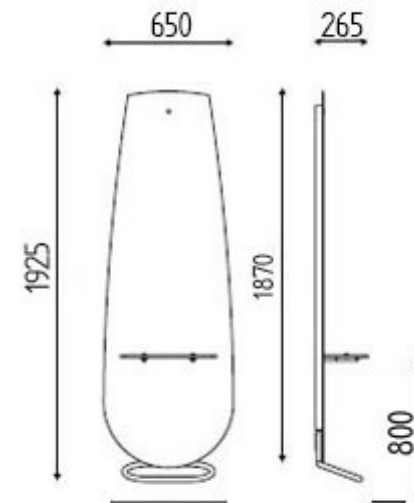
COD. F602

IMMAGINE RICAMBIO PER TWICE EXPO
REPLACEABLE PICTURE FOR TWICE EXPO
IMAGE REMPLACABLE POUR TWICE EXPO
EXPO
ERSATZBILD FÜR TWICE EXPO

COD. K963

PORTAPHON A SCOMPARSA
RETRACTABLE BLOW-DRYER HOLDER
PORTE-SECHOIR RÉTRACTABLE
EINZIEHBARE FÖNHALTERUNG

EDGE



PRODOTTI
PRODUCTS
PRODUITS
PRODUKTEN

MENSOLA
SHELF
TABLETTE
ABLAGE

ACCESSORI
ACCESSORIES
ACCESSOIRES
ZUBEHÖR



MENSOLA IN LAMIERA VERNICIATA , PIANO IN VETRO TEMPRATO BIANCO O NERO.
WALL STYLING UNIT, WHITE OR BLACK GLASS SHELF.
COIFFEUSE MURALE EN ACIER, TABLETTE EN VERRE BLANC OU NOIR.
FRISIERPLATZ AUS LACKIERTES BLECH, SCHWARZ ODER WEIß ABLAGE.

COD. K711

VETRO BIANCO
WHITE GLASS
VERRE BLANC
WEIßES GLAS



VETRO NERO
BLACK GLASS
VERRE NOIR
SCHWARZES GLAS



COD. LED

ILLUMINAZIONE A LED
LED LIGHT
ILLUMINATION À LED
LED BELEUCHTUNG



MENSOLA IN LAMIERA VERNICIATA CON POGGIPIEDI, PIANO IN VETRO TEMPRATO BIANCO O NERO.
WALL STYLING UNIT WITH FOOTREST, WHITE OR BLACK GLASS SHELF.
COIFFEUSE MURALE EN ACIER AVEC REPOSE-PIEDS, TABLETTE EN VERRE BLANC OU NOIR.
FRISIERPLATZ AUS LACKIERTES BLECH MIT FUßSTÜTZE, SCHWARZ ODER WEIß ABLAGE.

COD. K711/P

EGO



MENSOLA - SHELF - TABLETTE - ABLAGE

INOX	FIN. LEGNI	PRAL
INOX	WOOD FINISHING	PRAL
ACIER INOX	FINITION BOIS	PRAL
EDELSTAHL	HOLZBERFLÄCHEN	PRAL



COLORI STANDARD
STANDARD COLORS
COULEURS STANDARD
STANDARD FARBEN

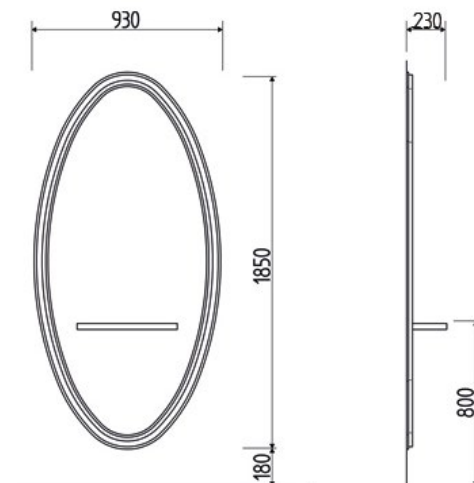


LACCATO BIANCO OPACO
LACQUERED MAT WHITE
BLANC MAT LAQUÉ
MATT WEIß LACKIERT

FIN. LEGNI
WOOD FINISHING
FINITIONS BOIS
HOLZBERFLÄCHEN



PAG. 170



COD. K963



COD. 624
PAG. 166



COD. K969
PAG. 166

PRODOTTI
PRODUCTS
PRODUITS
PRODUKTEN

ACCESSORI
ACCESSORIES
ACCESSOIRES
ZUBEHÖR



SPECCHIERA OVALE CORNICE IN LEGNO LACCATO BIANCO OPACO, PIANETTO IN ACCIAIO INOX, PRAL O IN FINITURE LEGNI, PORTAPHON.
WALL STYLING UNIT WITH PAINTED WOODEN FRAME COLOR MATT WHITE, ST.STEEL, PRAL OR WOODEN SHELF, BLOW-DRYER HOLDER.
COIFFEUSE MURALE AVEC STRUCTURE EN BOIS VERNI BLANCHE MAT, TABLETTE EN ACIER INOX, PRAL OU BOIS, PORTE-SÉCHOIR.
OVAL FRISIERPLATZ, RAHMEN AUS HOLZ MAT WEIß, ABLAGE AUS EDELSTAHL, PRAL ODER HOLZ, FÖNHALTERUNG

COD. K627

COD. FIN

COLORE SPECIALE CORNICE LACCATA NERA OPACA
LACQUERED BLACK MATT SPECIAL PAINTING FRAME
COULEUR SPECIALE CADRE FINITION LAQUÉ NOIR MAT
SPEZIELLE FARBE, MATT SCHWARZ LACKIERT
RAHMEN.

COD. K963

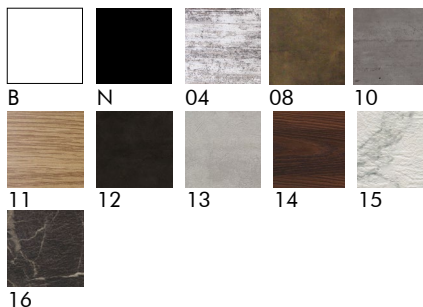
PORTAPHON A SCOMPARSA
RETRACTABLE BLOW-DRYER HOLDER
PORTE-SÉCHOIR RÉTRACTABLE
EINZIEHBARE FÖNHALTERUNG

EMPIRE

FIN. LEGNI
WOOD FINISHING
FINITIONS BOIS
HOLZBERFLÄCHEN



PAG. 170

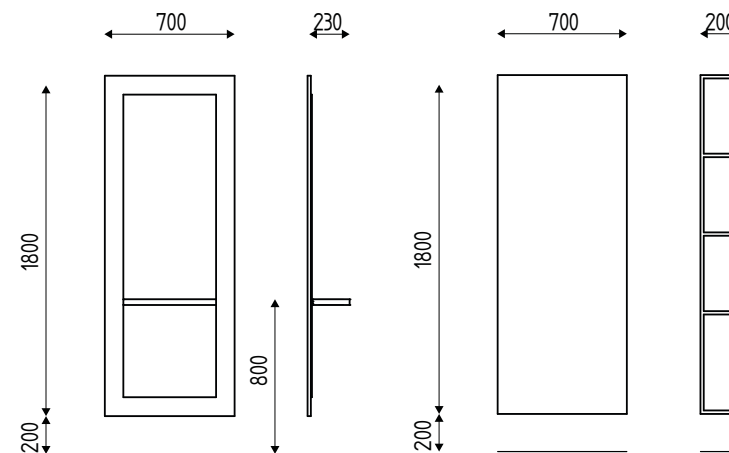


MENSOLA - SHELF - TABLETTE - ABLAGE

INOX
INOX
ACIER INOX
EDELSTAHL

FIN. LEGNI
WOOD FINISHING
FINITION BOIS
HOLZBERFLÄCHEN

PRAL
PRAL
PRAL
PRAL



COD. K676

COD. K680



COD. K626

PAG. 166

ACCESSORI
ACCESSORIES
ACCESSOIRES
ZUBEHÖR

PRODOTTI
PRODUCTS
PRODUITS
PRODUKTEN



MENSOLA A PARETE DISPONIBILE IN FINITURE LEGNI, CON PIANO IN ACCIAIO INOX, PRAL O FINITURE LEGNO, PORTAPHON.
STYLING UNIT MELAMINE-FACED AVAILABLE IN WOODEN FINISHING, ST. STEEL, PRAL OR WOODEN SHELF, + BLOW-DRYER HOLDER.
COIFFEUSE EN FINITIONS BOIS AU CHOIX, TABLETTE EN ACIER INOX, PRAL OU BOIS, PORTE-SÉCHOIR.
WANDARBEITSPLATZ MIT ABLAGE AUS EDELSTAHL, PRAL ODER HOLZ, FÖNHALTERUNG

COD. K676



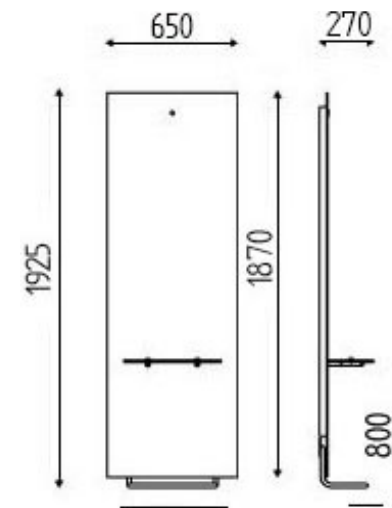
SERVER RETRO MENSOLA DISPONIBILE IN FINITURE LEGNI
BACK CABINET SERVER AVAILABLE IN WOODEN FINISHING
SERVICE DERRIÈRE PANNEAU EN FINITIONS BOIS AU CHOIX
RÜCKSEITE SERVICE MÖBEL AUS HOLZ

COD. K680

COD. K963

PORTAPHON A SCOMPARSA
RETRACTABLE BLOW-DRYER HOLDER
PORTE-SÉCHOIR RÉTRACTABLE
EINZIEHBARE FÖNHALTERUNG

LINEAR



PRODOTTI
PRODUCTS
PRODUITS
PRODUKTEN

MENSOLA
SHELF
TABLETTE
ABLAGE

ACCESSORI
ACCESSORIES
ACCESSOIRES
ZUBEHÖR



MENSOLA IN LAMIERA VERNICIATA , PIANO IN VETRO TEMPRATO BIANCO O NERO.
WALL STYLING UNIT, WHITE OR BLACK GLASS SHELF.
COIFFEUSE MURALE EN ACIER, TABLETTE EN VERRE BLANC OU NOIR.
FRISIERPLATZ AUS LACKIERTES BLECH, SCHWARZ ODER WEIß ABLAGE.

COD. K671



MENSOLA IN LAMIERA VERNICIATA CON POGGIAPIEDI, PIANO IN VETRO TEMPRATO BIANCO O NERO.
WALL STYLING UNIT WITH FOOTREST, WHITE OR BLACK GLASS SHELF.
COIFFEUSE MURALE EN ACIER AVEC REPOSE-PIEDS, TABLETTE EN VERRE BLANC OU NOIR.
FRISIERPLATZ AUS LACKIERTES BLECH MIT FUßSTÜTZE, SCHWARZ ODER WEIß ABLAGE.

COD. K671/P

VETRO BIANCO
WHITE GLASS
VERRE BLANC
WEIßES GLAS



VETRO NERO
BLACK GLASS
VERRE NOIR
SCHWARZES GLAS



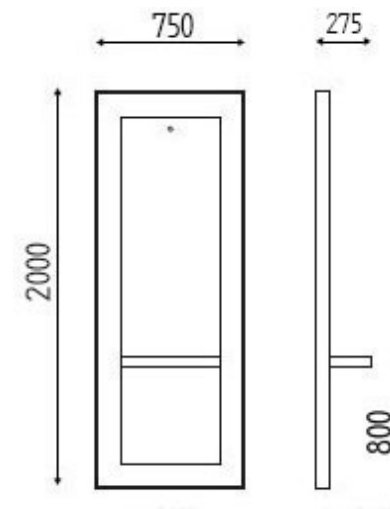
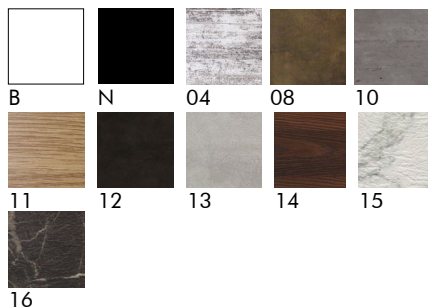
COD. LED
ILLUMINAZIONE A LED
LED LIGHT
ILLUMINATION À LED
LED BELEUCHTUNG

LOVER

FIN. LEGNI
WOOD FINISHING
FINITIONS BOIS
HOLZBEREICHEN



PAG. 170



COD. K625

PAG. 166

PRODOTTI
PRODUCTS
PRODUITS
PRODUKTEN

MENSOLA
SHELF
TABLETTE
ABLAGE

ACCESSORI
ACCESSOIRES
ACCESSOIRES
ZUBEHÖR



MENSOLA CON CORNICE IN ALLUMINIO, STRUTTURA DISPONIBILE IN FINITURE LEGNO, PIANO IN ACCIAIO INOX, PRAL O FINITURE LEGNO, PORTAPHON.
WALL STYLING UNIT, FRAME AVAILABLE IN WOODEN FINISHING , ST.STEEL, PRAL OR WOODEN SHELF, BLOW-DRYER HOLDER.
COIFFEUSE EN ALUMINIUM, FINITIONS BOIS A CHOIX, TABLETTE EN EN ACIER INOX, PRAL OU BOIS, PORTE-SÉCHOIR.
FRISIERPLATZ MIT ALU RAHMEN, MIT ABLAGE AUS EDELSTAHL, PRAL ODER HOLZ, FÖNHALTERUNG.

COD. K614

INOX
INOX
ACIER INOX
EDELSTAHL

FIN. LEGNI
WOOD FINISHING
FINITION BOIS
HOLZBEREICHEN

PRAL
PRAL
PRAL
PRAL



COD. K963

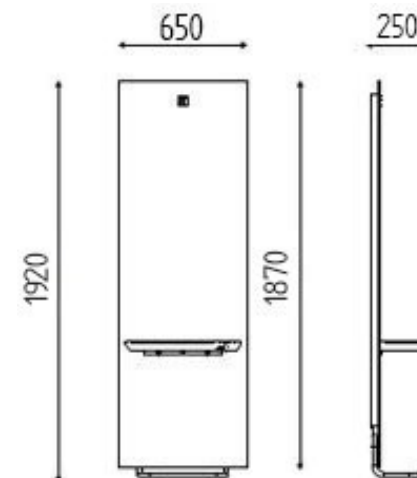
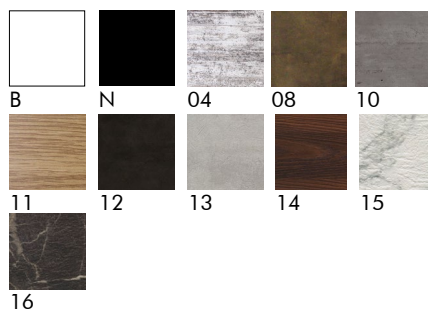
PORTAPHON A SCOMPARSA
RETRACTABLE BLOW-DRYER HOLDER
PORTE-SECHOIR RÉTRACTABLE
EINZIEHBARE FÖNHALTERUNG

MAYA SLIM

FIN. LEGNI
WOOD FINISHING
FINITIONS BOIS
HOLZBEREICHEN



PAG. 170



COD. K962

PAG. 166

PRODOTTI
PRODUCTS
PRODUITS
PRODUKTEN

MENSOLA
SHELF
TABLETTE
ABLAGE

ACCESSORI
ACCESSORIES
ACCESSOIRES
ZUBEHÖR



MENSOLA IN LAMIERA VERNICIATO, PIANO IN ACCIAIO INOX, PRAL O FINITURE LEGNO, PORTAPHON.
WALL STYLING UNIT, METAL SHEET STRUCTURE, ST.STEEL, PRAL OR WOODEN SHELF, BLOW-DRYER HOLDER.
COIFFEUSE MURALE EN ACIER , TABLETTE EN ACIER INOX, PRAL OU BOIS, PORTE-SECHOIR.
FRISIERPLATZ AUS LACKIERTES BLECH, MIT ABLAGE AUS EDELSTAHL, PRAL ODER HOLZ, FÖNHALTERUNG.

COD. K675



MENSOLA IN LAMIERA VERNICIATA CON POGGIPIEDI, PIANO IN ACCIAIO INOX, PRAL O FINITURE LEGNO, PORTAPHON.
WALL STYLING UNIT , METAL SHEET STRUCTURE, ST.STEEL, PRAL OR WOODEN SHELF, BLOW DRYER HOLDER AND FOOTREST.
COIFFEUSE MURALE EN ACIER , TABLETTE EN ACIER INOX, PRAL OU BOIS, PORTE-SECHOIR ET REPOSE-PIEDS
FRISIERPLATZ AUS LACKIERTES BLECH MIT FUßSTÜTZE, ABLAGE AUS EDELSTAHL, PRAL ODER HOLZ, FÖNHALTERUNG.

COD. K675P

INOX
INOX
ACIER INOX
ELDERSTAHL

FIN. LEGNI
WOOD FINISHING
FINITION BOIS
HOLZBEREICHEN

PRAL
PRAL
PRAL
PRAL



COD. LED

ILLUMINAZIONE A LED
LED LIGHT
ILLUMINATION À LED
LED BELEUCHTUNG

COD. K963

PORTAPHON A SCOMPARS
RETRACTABLE BLOW-DRYER HOLDER
PORTE-SECHOIR RÉTRACTABLE
EINZIEHBARE FÖNHALTERUNG

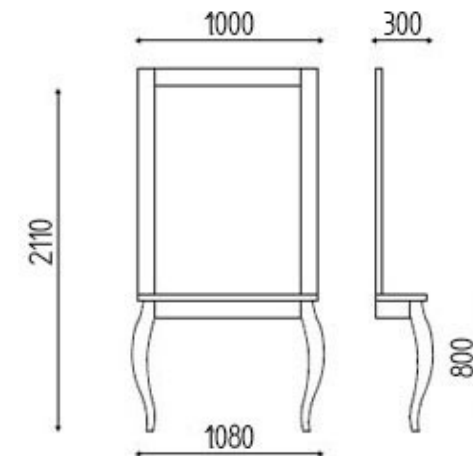
MIÙ



COD. K703N



COD. K702B



COLORI STANDARD
STANDARD COLORS
COULEURS STANDARD
STANDARD FARBEN



NERO LUCIDO
GLOSS BLACK
NOIR BRILLANT
GLÄNZEND SCHWARZ



BIANCO LUCIDO
GLOSS WHITE
BLANC BRILLANT
GLÄNZEND WEIß



COD. K625

PAG. 166

PRODOTTI
PRODUCTS
PRODUITS
PRODUKTEN



CONSOLLE BIANCA LUCIDA, SPECCHIO CORNICE BAROCCA ORO.
GLOSS WHITE CONSOLLE WITH MIRROR BAROQUE GOLD FRAME.
CONSOLLE BLANCHE BRILLANTE MIROIR AVEC ENCADREMENT BAROQUE OR.
FRISIERPLATZ GLANZ WEIß, SPIEGEL MIT BAROCK GOLD RAHMEN.

COD. K702B



CONSOLLE BIANCA LUCIDA, SPECCHIO CORNICE BIANCA.
GLOSS WHITE CONSOLLE WITH MIRROR. WHITE FRAME.
CONSOLLE BLANCHE BRILLANTE, MIROIR AVEC ENCADREMENT BLANC.
FRISIERPLATZ GLANZ WEIß, SPIEGEL MIT WEIß RAHMEN.

COD. K703B



CONSOLLE NERA LUCIDA, SPECCHIO CORNICE BAROCCA ORO.
GLOSS BLACK CONSOLLE WITH MIRROR. BAROQUE GOLD FRAME.
CONSOLLE NOIRE BRILLANTE, MIROIR AVEC ENCADREMENT BAROQUE OR.
FRISIERPLATZ GLANZ SCHWARZ, SPIEGEL MIT BAROCK GOLD RAHMEN.

COD. K702N



CONSOLLE NERA LUCIDA, SPECCHIO CORNICE NERO.
GLOSS BLACK CONSOLLE WITH MIRROR. BLACK FRAME.
CONSOLLE NOIRE BRILLANTE, MIROIR AVEC ENCADREMENT NOIR.
FRISIERPLATZ GLANZ SCHWARZ, SPIEGEL MIT SCHWARZ RAHMEN.

COD. K703N

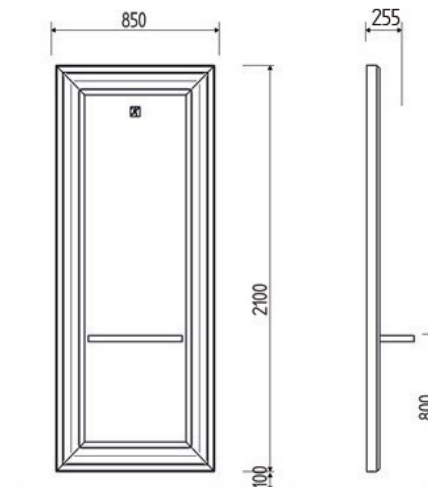
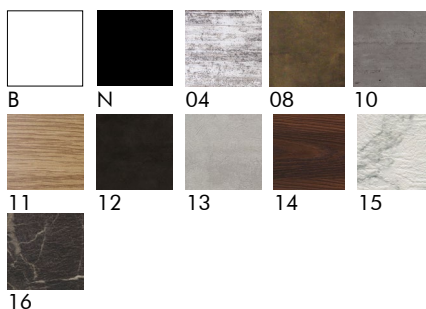
BACK TO INDEX

NAPOLEON

FIN. LEGNI
WOOD FINISHING
FINITIONS BOIS
HOLZBERFLÄCHEN



PAG. 170



COLORI STANDARD
STANDARD COLORS
COULEURS STANDARD
STANDARD FARBEN



LACCATO BIANCO OPACO
LACQUERED MATT WHITE
BLANC MAT LAQUÉ
MATT WEIß LACKIERT



COD. K625

PAG. 166



COD. K962

PAG. 166

PRODOTTI
PRODUCTS
PRODUITS
PRODUKTEN

MENSOLA
SHELF
TABLETTE
ABLAGE

ACCESSORI
ACCESSOIRES
ACCESSOIRES
ZUBEHÖR



SPECCHIERA CON CORNICE IN LEGNO VERNICIATO BIANCO OPACO, PIANO IN ACCIAIO INOX, PRAL O FINITURE LEGNO, PORTAPHON.
WALL STYLING UNIT WITH PAINTED WOODEN FRAME COLOR MATT WHITE, ST. STEEL, PRAL OR WOODEN SHELF, BLOW-DRYER HOLDER.
COIFFEUSE MURALE AVEC STRUCTURE VERNI EN BLANC MAT, TABLETTE EN ACIER INOX, PRAL OU BOIS, PORTE-SÉCHOIR.
FRISIERPLATZ MIT LACKIERTEM RAHMEN MATT WEIß, ABLAGE AUS EDELSTAHL, PRAL ODER HOLZ UND FÖNHALTERUNG.

COD. K628

INOX
INOX
ACIER INOX
EDELSTAHL

FIN. LEGNI
WOOD FINISHING
FINITION BOIS
HOLZBERFLÄCHEN

PRAL
PRAL
PRAL
PRAL



COD. FIN

COLORE CORNICE NERO OPACO
BLACK MATT COLOUR FOR FRAME
COULEUR NOIR MAT POUR CADRE
MATT SCHWARZ RAHMEN

COD. LED

ILLUMINAZIONE A LED
LED LIGHT
ILLUMINATION À LED
LED BELEUCHTUNG

COD. K963

PORTAPHON A SCOMPARSA
RETRACTABLE BLOW-DRYER HOLDER
PORTE-SÉCHOIR RÉTRACTABLE
EINZIEHBARE FÖNHALTERUNG

NARCISO STATION

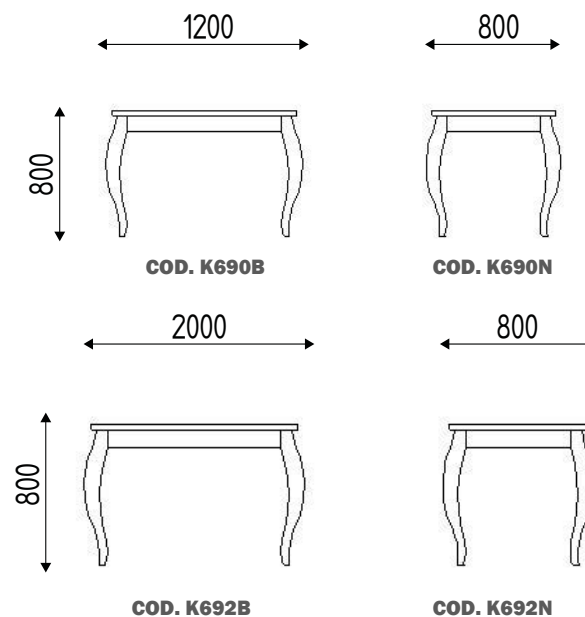
COLORI STANDARD
STANDARD COLORS
COULEURS STANDARD
STANDARD FARBEN



NERO LUCIDO
GLOSS BLACK
NOIR BRILLANT
GLÄNZEND SCHWARZ



BIANCO LUCIDO
GLOSS WHITE
BLANC BRILLANT
GLÄNZEND WEIß



PRODOTTI
PRODUCTS
PRODUITS
PRODUKTEN



TAVOLO LAVORO 2 POSTI BIANCO LUCIDO.
WORK STATION 2 PLACES GLOSS WHITE.
PLAN DE TRAVAIL 2 PLACES BLANC BRILLANT.
ARBEITSTISCH 2-ER GLANZ WEIß

COD. K690B



TAVOLO LAVORO 4 POSTI BIANCO LUCIDO.
WORK STATION 4 PLACES GLOSS WHITE.
PLAN DE TRAVAIL 4 PLACES BLANC BRILLANT.
ARBEITSTISCH 4-ER GLANZ WEIß

COD. K692B



TAVOLO LAVORO 2 POSTI NERO LUCIDO.
WORK STATION 2 PLACES GLOSS BLACK.
PLAN DE TRAVAIL 2 PLACES NOIR BRILLANT.
ARBEITSTISCH 2-ER GLANZ SCHWARZ.

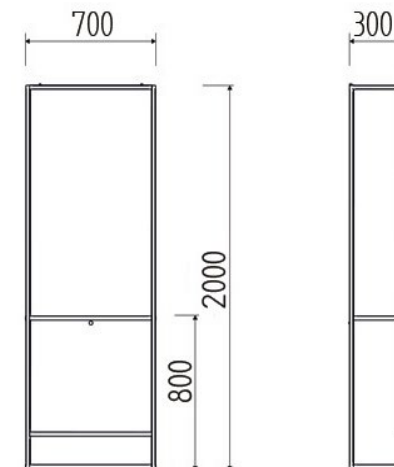
COD. K690N



TAVOLO LAVORO 4 POSTI NERO LUCIDO.
WORK STATION 4 PLACES GLOSS BLACK.
PLAN DE TRAVAIL 4 PLACES NOIR BRILLANT.
ARBEITSTISCH 4-ER GLANZ SCHWARZ.

COD. K692N

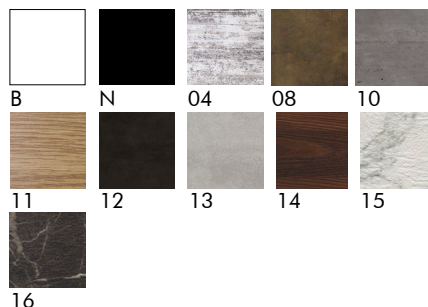
SLASH



FIN. LEGNI PER PIANETTO
WOOD FINISHING FOR SHELF
FINITIONS BOIS POUR ÉTAGÈRE
HOLZBEREICHEN FÜR ABLAGE



PAG. 170



COLORI STANDARD
STANDARD COLORS
COULEURS STANDARD
STANDARD FARBEN



FIN FINITURE METALLI PER STRUTTURA E RIPIANI
METALS FINISHING FOR STRUCTURE AND SHELVES
FINITIONS MÉTAUX POUR STRUCTURE E ÉTAGÈRES
METALBEREICHEN FÜR STRUKTUR UND REGALEN

PAG. 171



BIANCO LUCIDO
GLOSS WHITE
BLANC BRILLANT
GLÄNZEND WEIß

SABBIA
SAND
SABLE
SAND

ARGILLA
CLAY
ARGILE
LEHM

ARDESIA
SLATE
ARDOISE
SCHIEFER

NERO OPACO
MATT BLACK
NOIR MAT
MATT SCHWARZ

PRODOTTI
PRODUCTS
PRODUITS
PRODUKTEN

MENSOLA
SHELF
TABLETTE
ABLAGE

ACCESSORI
ACCESSORIES
ACCESSOIRES
ZUBEHÖR



POSTO LAVORO A PARETE, STRUTTURA E PIANETTI IN METALLO
VERNICIATO NERO OPACO, PORTAPHON.
WALL STYLING UNIT, METAL PAINTED FRAME AND SHELF IN
MATT BLACK, BLOW DRYERHOLDER.
COIFFEUSE MURALE, STRUCTURE ET TABLETTES EN METAL
VERNI NOIR MAT, PORTESÉCHOIR.
FRISIERPLATZ MIT STUKTUR UND ABLAGE AUS LACKIERT
METALL MATT SCHWARZ UND FÖNHALTERUNG.

COD. K616

FIN. METALLI
METALS FINISH.
FINITION DE MÉTAUX
METALBEREICHEN



FIN. LEGNI
WOOD FINISHING
FINITION BOIS
HOLZBEREICHEN



COD. FIN

VERNICIATURA STRUTTURA IN FIN. METALLI
STRUCTURE PAINTING IN METAL FIN.
STRUCTURE EN FINITION DE MÉTAUX
LAKIERTE STRUKTUR AUS METALLBESCHICHTUNGEN

COD. K911

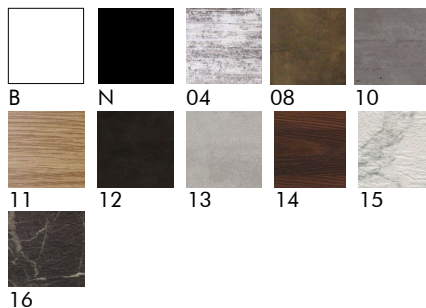
PIANETTO IN FIN. LEGNI
WOODEN SHELF
TABLETTE EN BOIS
HOLZABLAGE

YOU

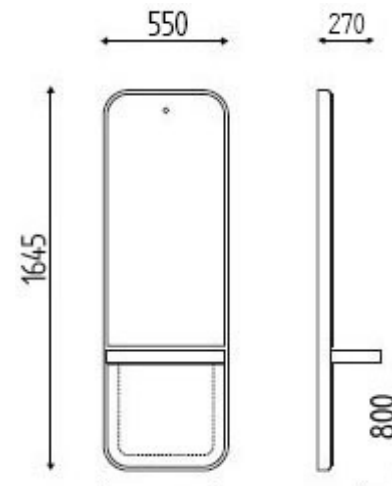
FIN. LEGNI
WOOD FINISHING
FINITIONS BOIS
HOLZBEREICHEN



PAG. 170



COD. K615



COD. K621

PAG. 166

PRODOTTI
PRODUCTS
PRODUITS
PRODUKTEN



MENSOLA IN METACRILATO BIANCO,PIANO IN ACCIAIO INOX, PRAL O FINITURE LEGNO, PORTAPHON.
WALL STYLING UNIT, WHITE METHACRYLATE FRAME, ST.STEEL, PRAL OR WOODEN SHELF, BLOW-DRYER HOLDER.
COIFFEUSE MURALE EN MÉTHACRYLATE BLANC, TABLETTE EN ACIER INOX, PRAL OU BOIS, PORTE-SÉCHOIR.
FRISIERPLATZ AUS WEIß METHACRILAT, ABLAGE AUS EDELSTAHL, PRAL ODER HOLZ UND FÖNHALTERUNG.

COD. K615



MENSOLA IN METACRILATO BIANCO, PIANO IN ACCIAIO INOX, PRAL O FINITURE LEGNO, PORTAPHON , PANNELLO RIVESTITO IN SKAI.
WALL STYLING UNIT, WHITE METHACRYLATE FRAME, ST.STEEL, PRAL OR WOODEN SHELF, BLOW-DRYER HOLDER, UPHOLSTERED PANEL.
COIFFEUSE MURALE EN MÉTHACRYLATE BLANC, PANNEAU RECOUVERT EN SKAI, TABLETTE EN ACIER INOX, PRAL OU BOIS, PORTE-SÉCHOIR.
FRISIERPLATZ AUS WEIß METHACRILAT, ABLAGE AUS EDELSTAHL, PRAL ODER HOLZ, FÖNHALTERUNG, VORDERSEITE AUS SKAI GEPOLSTERT.

COD. K615S

MENSOLA
SHELF
TABLETTE
ABLAGE

INOX
INOX
ACIER INOX
EDELSTAHL

FIN. LEGNI
WOOD FINISHING
FINITION BOIS
HOLZBEREICHEN

PRAL
PRAL
PRAL
PRAL



ACCESSORI
ACCESSOIRES
ACCESSOIRES
ZUBEHÖR

COD. RGB

ILLUMINAZIONE LED RGB
RGB-LED BACKLIGHTING
ILLUMINATION À LED RGB
RGB LED BELEUCHTUNG

COD. LED

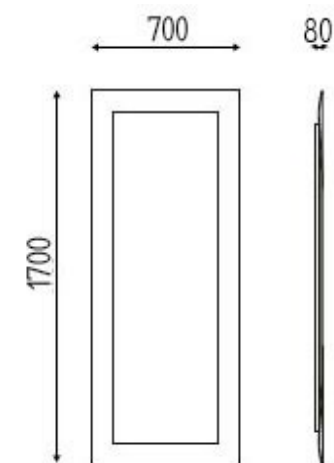
ILLUMINAZIONE LED
LED BACKLIGHTING
ILLUMINATION À LED
LED BELEUCHTUNG

COD. K963

PORTAPHON A SCOMPARSA
RETRACTABLE BLOW-DRYER HOLDER
PORTE-SECHOIR RÉTRACTABLE
EINZIEHBARE FÖNHALTERUNG

BACK TO INDEX

SKY



COD. K969

PAG. 166



COD. K621

PAG. 166

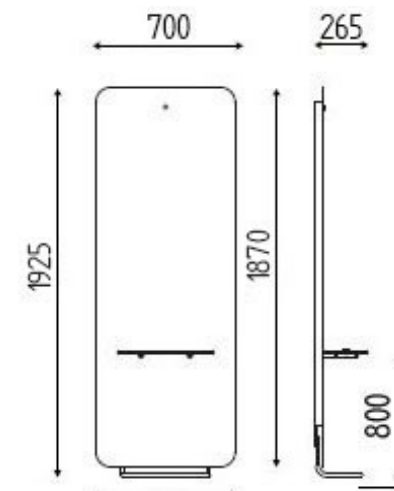
PRODOTTI
PRODUCTS
PRODUITS
PRODUKTEN



SPECCHIERA SAGOMATA IN VETRO CURVO NERO.
STYLING MIRROR WITH BLACK-LAQUERED MOLTEN GLASS SURROUND.
MIROIR FAÇONNÉ EN VERRE CINTRÉ LAQUÉ NOIR.
GEFORMTER WANDSPIEGEL AUS GUSSGLAS SCHWARZ - LACKIERT.

COD. K710N

SOIXANTE-DIX



PRODOTTI
PRODUCTS
PRODUITS
PRODUKTEN

MENSOLA
SHELF
TABLETTE
ABLAGE

ACCESSORI
ACCESSORIES
ACCESSOIRES
ZUBEHÖR



MENSOLA IN LAMIERA VERNICIATA , PIANO IN VETRO TEMPRATO BIANCO O NERO.
WALL STYLING UNIT, WHITE OR BLACK GLASS SHELF.
COIFFEUSE MURALE EN ACIER, TABLETTE EN VERRE BLANC OU NOIR.
FRISIERPLATZ AUS LACKIERTES BLECH, SCHWARZ ODER WEIß ABLAGE.

COD. K681

VETRO BIANCO
WHITE GLASS
VERRE BLANC
WEIßES GLAS



VETRO NERO
BLACK GLASS
VERRE NOIR
SCHWARZES GLAS



COD. LED
ILLUMINAZIONE A LED
LED LIGHT
ILLUMINATION À LED
LED BELEUCHTUNG



MENSOLA IN LAMIERA VERNICIATA CON POGGIAPIEDI, PIANO IN VETRO TEMPRATO BIANCO O NERO.
WALL STYLING UNIT WITH FOOTREST, WHITE OR BLACK GLASS SHELF.
COIFFEUSE MURALE EN ACIER AVEC REPOSE-PIEDS, TABLETTE EN VERRE BLANC OU NOIR.
FRISIERPLATZ AUS LACKIERTES BLECH MIT FUßSTÜTZE, SCHWARZ ODER WEIß ABLAGE.

COD. K681/P

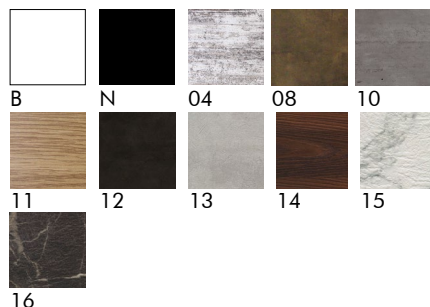


DANDY WOOD

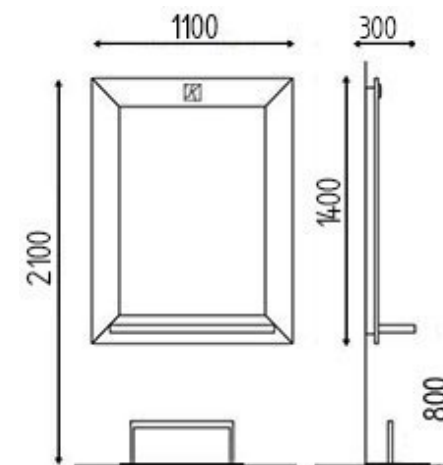
FIN. LEGNI
WOOD FINISHING
FINITIONS BOIS
HOLZBERFLÄCHEN



PAG. 164



COD. K718 + LED



COD. K962

PAG. 166



COD. K625

PAG. 166

PRODOTTI
PRODUCTS
PRODUITS
PRODUKTEN

MENSOLA
SHELF
TABLETTE
ABLAGE

ACCESSORI
ACCESSOIRES
ACCESSOIRES
ZUBEHÖR



MENSOLA A PARETE DISPONIBILE IN FINITURE LEGNI , PIANO IN ACCIAIO INOX O FINITURE LEGNO.
WALL STYLING UNIT AVAILABLE IN WOODEN FINISHING , SHELF AVAILABLE IN ST.STEEL OR WOOD.
COIFFEUSE MURALE EN FINITIONS BOIS AU CHOIX, TABLETTE EN ALU POLI OU EN BOIS.
FRISIERPLATZ VERFÜGBAR IN HOLZBERFLÄCHEN MIT ABLAGE AUS EDELSTAHL ODER HOLZ UND FÖNHALTERUNG.

COD. K718

INOX
INOX
ACIER INOX
EDELSTAHL

FIN. LEGNI
WOOD FINISH. SHELF
FINITION BOIS
HOLZBERFLÄCHEN



COD. ILL

RETRO ILLUMINAZIONE A LED
LED BACKLIGHTING
ILLUMINATION À LED
LED RÜCKSEITIGE BELEUCHTUNG

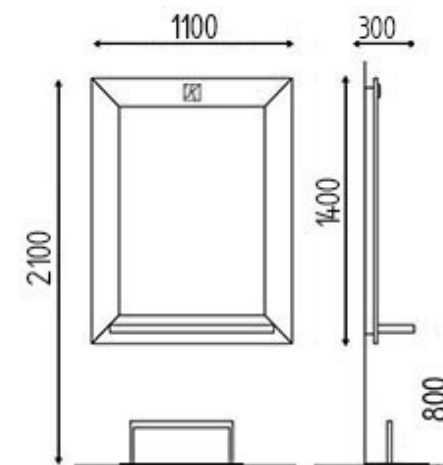
COD. LED

LAMPADE LED ANTERIORI TRUCCO
LED BULBS "MAKE UP"
PROJEC TEURS MAKE UP
"MAKE UP" LED LAMPEN

DANDY INOX



COD. K718I + LED



COD. K625

PAG. 166

PRODOTTI
PRODUCTS
PRODUITS
PRODUKTEN

MENSOLA
SHELF
TABLETTE
ABLAGE

ACCESSORI
ACCESSORIES
ACCESSOIRES
ZUBEHÖR



MENSOLA A PARETE IN ACCIAIO INOX, PIANO IN ACCIAIO INOX.
WALL STYLING UNIT IN STAINLESS STEEL, ST. STEEL SHELF.
COIFFEUSE MURALE ACIER INOX, TABLETTE EN ALU POLI.
FRISIERPLATZ MIT RAHMEN UND ABLAGE AUS EDELSTAHL.

COD. K718I

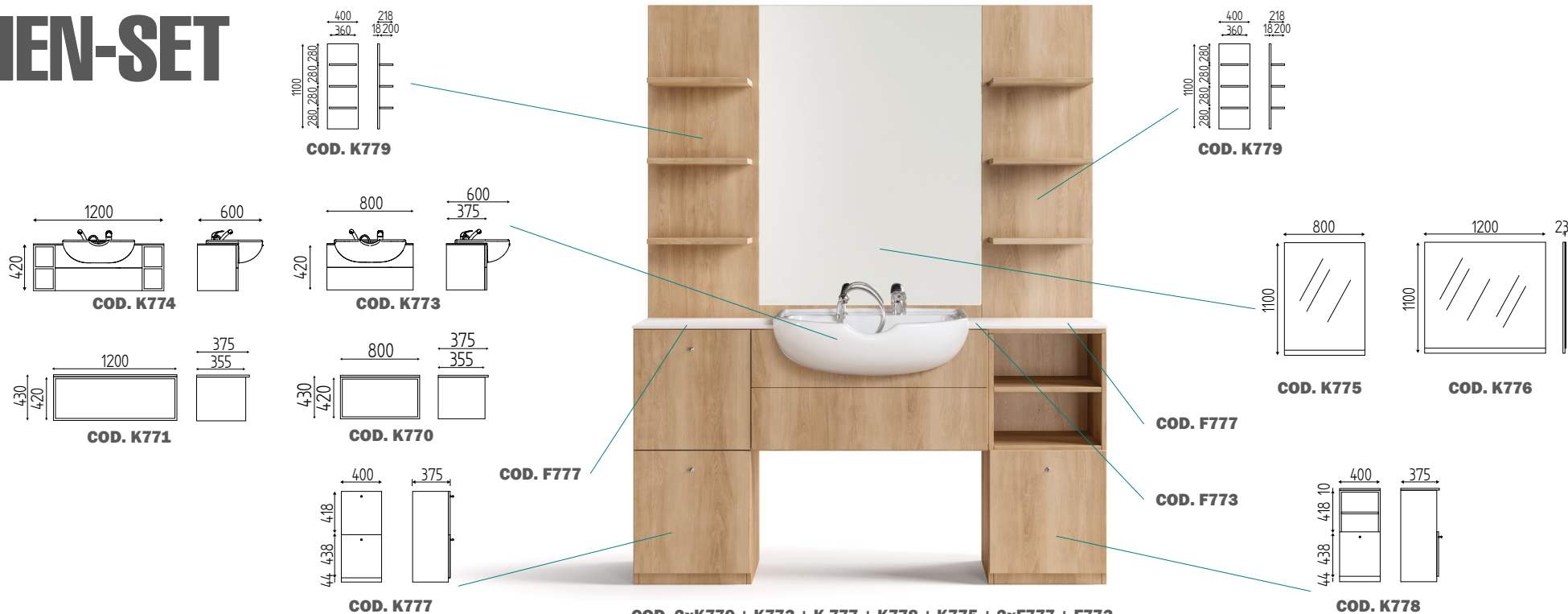
INOX
INOX
ACIER INOX
EDELSTAHL



COD. ILL
RETRO ILLUMINAZIONE A LED
LED BACKLIGHTING
ILLUMINATION A LED
LED RÜCKSEITIGE BELEUCHTUNG

COD. LED
LAMPADE LED ANTERIORI TRUCCO
LED BULBS "MAKE UP"
PROJEC TEURS MAKE UP
"MAKE UP" LED LAMPEN

MEN-SET



PRODOTTI - PRODUCTS - PRODUITS - PRODUKTEN



MOBILE CENTRALE CM 80 DISP. IN FINITURE LEGNI.
CENTRAL CABINET 80 CM AVAILABLE IN WOODEN FINISHING.
MUEBLE CENTRAL 80 CM DISPONIBLE EN FINITIONS BOIS.
ZENTRALE MÖBEL VERFÜGBAR IN HOLZBERFLÄCHEN, CM 80

COD. K770



MOBILE CENTRALE CM 120 DISP. IN FINITURE LEGNI.
CENTRAL CABINET 120 CM AVAILABLE IN WOODEN FINISHING.
MUEBLE CENTRAL 120 CM DISPONIBLE EN FINITIONS BOIS.
ZENTRALE MÖBEL VERFÜGBAR IN HOLZBERFLÄCHEN, CM 120.

COD. K771



MOBILE CENTRALE CM 80 CON LAVABO E MISCEL., DISP. IN FINITURE LEGNI.
CENTRAL CABINET 80 CM WITH MIXER AND BASIN, AVAILABLE IN WOODEN FINISHING.
MUEBLE CENTRAL 80 CM AVEC CUVETTE. DISPONIBLE EN FINITIONS BOIS.
ZENTRALE MÖBEL, CM 80, MIT BECKEN UND MISCHBATTERIE, VERFÜGBAR IN HOLZBERFLÄCHEN

COD. K773



MOBILE CENTRALE DA CM 120 CON LAVABO E MISCEL., DISP. IN FINITURE LEGNI.
CENTRAL CABINET 120 CM WITH MIXER AND BASIN, AVAILABLE IN WOODEN FINISHING.
MUEBLE CENTRAL 120 CM AVEC CUVETTE DISPONIBLE EN FINITIONS BOIS.
ZENTRALE MÖBEL, CM 120, MIT BECKEN UND MISCHBATTERIE, VERFÜGBAR IN HOLZBERFLÄCHEN.

COD. K774



SPECCHIERA DA CM 80 DISPONIBILE IN FINITURE LEGNI.
STYLING UNIT 80 CM AVAILABLE IN WOODEN FINISHING.
COIFFEUSE 80 CM DISPONIBLE EN FINITIONS BOIS.
SPIEGEL, 80 CM, VERFÜGBAR IN HOLZBERFLÄCHEN

COD. K775



SPECCHIERA DA CM 120 DISPONIBILE IN FINITURE LEGNI.
STYLING UNIT 120 CM AVAILABLE IN WOODEN FINISHING.
COIFFEUSE 120 CM DISPONIBLE EN FINITIONS BOIS.
SPIEGEL, 120 CM, VERFÜGBAR IN HOLZBERFLÄCHEN.

COD. K776



MOBILE A COLONNA CON CASSETTO E ANTA DISPONIBILE IN FINITURE LEGNI.
COLUMN CABINET WITH DRAWER AND DOOR AVAILABLE IN WOODEN FINISHING.
MEUBLE A COLONNE AVEC TIROIR ET PORTE DISPONIBLE EN FINITIONS BOIS.
SÄULENEINHEIT MIT SCHUBLADE UND TÜR, VERFÜGBAR IN HOLZBERFLÄCHEN.

COD. K777



MOBILE A COLONNA CON VANO GIORNO E ANTA DISPONIBILE IN FINITURE LEGNI.
COLUMN CABINET WITH COMPARTMENT AND DOOR AVAILABLE IN WOODEN FINISHING.
MEUBLE A COLONNE AVEC COMPARTIMENT ET PORTE DISPONIBLE EN FINITIONS BOIS.
SÄULENEINHEIT MIT GEHÖFFNETES FACH UND TÜR, VERFÜGBAR IN HOLZBERFLÄCHEN

COD. K778



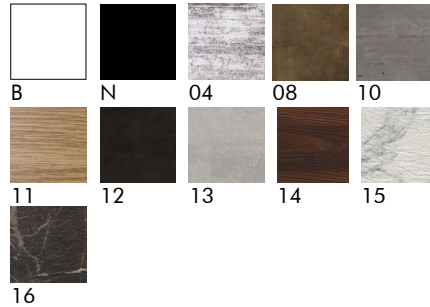
MENSOLA ESPOSITORE CON PIANI DISPONIBILE IN FINITURE LEGNI.
DISPLAY UNIT WITH SHELVES AVAILABLE IN WOODEN FINISHING.
EXPO DISPONIBLE EN FINITIONS BOIS.
VERKAUFSREGAL VERFÜGBAR IN HOLZBERFLÄCHEN.

COD. K779



PAG. 170

FIN. LEGNI
WOOD FINISHING
FINITIONS BOIS
HOLZBEREICHEN



COD. 2xK779 + K771 + K 777 + K778 + K776 + 2xF777 + F771

ACCESSORI - ACCESSORIES - ACCESSOIRES - ZUBEHÖR

COD. LVN SUPPLEMENTO LAVABO NERO
EXTRA CHARGE FOR BLACK BASIN
SUPPLEMENT CUVETTE NOIRE
ZUSCHLAG FÜR SCHWARZ WASHBECKEN

COD. F773 TOP IN SOLID CORE BIANCO PER MOBILE DA CM 80 CON LAVABO
SOLID CORE WHITE TOP FOR CABINET WITH MIXER AND BASIN 80 CM
TOP EN SOLID CORE POUR MUEBLE 80 CM AVEC CUVETTE
OBERSEITE AUS WEIßEM "SOLID CORE" FÜR 80 CM MÖBEL MIT WASHBECKEN

COD. F777 TOP IN SOLID CORE BIANCO PER MOBILE A COLONNA
SOLID CORE WHITE TOP FOR COLUMN CABINET
TOP EN SOLID CORE POUR MUEBLE A COLONNE
OBERSEITE AUS WEIßEM "SOLID CORE" FÜR SÄULEN MÖBEL

COD. F774 TOP IN SOLID CORE BIANCO PER MOBILE DA CM 120 CON LAVABO
SOLID CORE WHITE TOP FOR CABINET WITH MIXER AND BASIN 120 CM
TOP EN SOLID CORE POUR MUEBLE 120 CM AVEC CUVETTE
OBERSEITE AUS WEIßEM "SOLID CORE" FÜR 120 CM MÖBEL MIT WASHBECKEN

COD. F770 TOP IN SOLID CORE BIANCO PER MOBILE DA CM 80
SOLID CORE WHITE TOP FOR CABINET 80 CM
TOP EN SOLID CORE POUR MUEBLE 80 CM
OBERSEITE AUS WEIßEM "SOLID CORE" FÜR MÖBEL 80 CM MÖBEL

COD. F700/S TOP IN SOLID CORE BIANCO CONTINUO COSTO AL CENTIMETRO LINEARE
LINEAR SOLID CORE WHITE TOP LINEAR CENTIMETER PRICE
TOP IN SOLID CORE BLANC CONTINUE PRIX AU CENTIMÈTRE LINEAIRE,
OBERSEIT WEIßEM "SOLID CORE" KOSTEN PRO ZENTIMETER

COD. F771 TOP IN SOLID CORE BIANCO PER MOBILE DA CM 120
SOLID CORE WHITE TOP FOR CABINET 120 CM
TOP EN SOLID CORE POUR MUEBLE 120 CM
OBERSEITE AUS WEIßEM "SOLID CORE" FÜR MÖBEL 120 CM MÖBEL

COD. C SUPPLEMENTO PER MISCELATORE TERMOSTATICO CON FORCELLA
EXTRA CHARGE FOR THERMOSTATIC MIXER WITH DROP-STOP SHOWER
SUPPLEMENT MITIGEUR THERMOSTATIQUE AVEC SYSTÈME ANTI-ÉGOUTTEMENT
MISCHBATTERIE MIT THERMOSTAT UND ANTI-TROPFEN SYSTEM

CARRELLI

TROLLEYS

TABLES DE SERVICE

ARBEITSWAGEN

DESIGN GIOVANE ED ESSENZIALE, MATERIALI CONTEMPORANEI E GRANDE ATTENZIONE ALLA COMODITÀ: I COMPLEMENTI D'ARREDO KARISMA RACCHIUDONO IN OGNI CASSETTO TUTTE LE CARATTERISTICHE NECESSARIE PER LAVORARE IN ASSOLUTO BENESSERE.

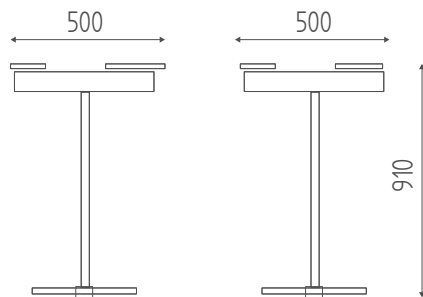
TRENDY, CLEAN-CUT DESIGN, MODERN MATERIALS AND UTTERLY CONVENIENT: KARISMA FURNISHINGS PROVIDE EVERYTHING YOU NEED TO WORK WITHOUT A CARE.

DESIGN JEUNE ET ESSENTIEL, MATÉRIAUX CONTEMPORAINS ET GRANDE ATTENTION A LA COMMODITÉ: LES MOBILIERS DE RANGEMENT KARISMA RENFERME DANS CHAQUE TIROIR TOUTES LES CARACTÉRISTIQUES NÉCESSAIRES POUR TRAVAILLER DANS LE BIEN-ÊTRE ABSOLU.

JUNGES UND ESSENTIELLES DESIGN, MODERNE MATERIALIEN UND VIEL SORGFALT BEIM KOMFORT. DIE EINRICHTUNGSZUBEHÖRTEILE KARISMA UMSCHLIESSEN IN JEDER SCHUBLADE DIE NOTWENDIGEN MERKMALE FÜR EIN KOMFORTABLES ARBEITEN.



CADDY



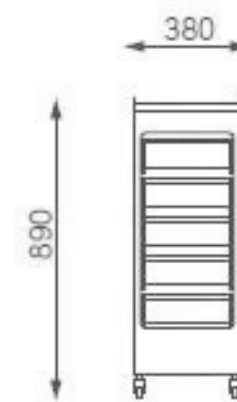
PRODOTTI
PRODUCTS
PRODUITS
PRODUKTEN



CARRELLO PROFESSIONALE DA LAVORO NERO.
PROFESSIONAL BLACK TROLLEY.
TABLE DE SERVICE PROFESSIONELLE NOIRE.
PROFESSIONELLER ARBEITSWAGEN SCHWARZ.

COD. K135

DOLLY



PRODOTTI
PRODUCTS
PRODUITS
PRODUKTEN



CARRELLO DI SERVIZIO BIANCO.
SERVICE TROLLEY IN WHITE.
TABLE DE SERVICE COLEUR BLANC.
ARBEITSWAGEN WEIß.

COD. K128.01



CARRELLO DI SERVIZIO NERO.
SERVICE TROLLEY IN BLACK.
TABLE DE SERVICE COLEUR NOIR.
ARBEITSWAGEN SCHWARZ.

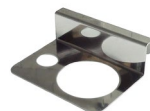
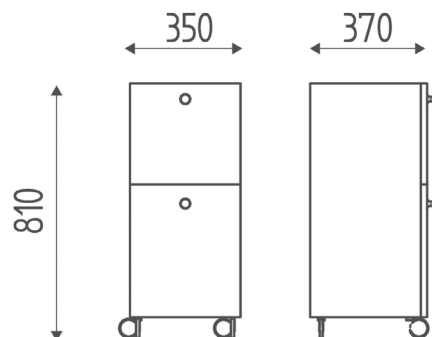
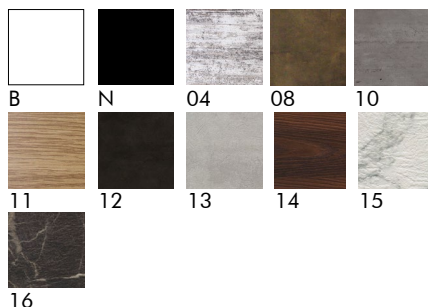
COD. K128.03

HIGHLINE

FIN. LEGNI
WOOD FINISHING
FINITIONS BOIS
HOLZBEARBEITUNG



PAG. 170



COD. K968



PRODOTTI
PRODUCTS
PRODUITS
PRODUKTEN



CARRELLO DI SERVIZIO IN NOBILITATO CON DUE CASSETTI, DISP. IN FINITURE LEGNO. SERVICE TROLLEY WITH 2 DRAWERS, MELAMINE-FACED AVAILABLE IN WOODEN FINISHING.
TABLE DE SERVICE EN MELAMINÉ AVEC 2 TIROIRS, DISPONIBLES EN FINITIONS BOIS.
ARBEITSWAGEN AUS MELAMIN MIT 2 SCHUBLADEN, VERFÜGBAR IN HOLZBEREICHEN.

COD. K663

€ 641,00 -30 %
€ 448,70

ACCESSORI
ACCESSORIES
ACCESSOIRES
ZUBEHÖR

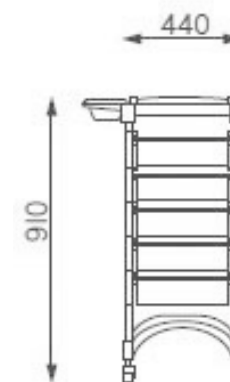
COD. SBN

FINITURA BIANCA O NERA LUCIDA
GLOSS WHITE AND BLACK FINISHING
FINITIONS BOIS BLANC ET NOIR BRILLANT
WEIß ODER SCHWARZ GLÄNZEND ENDBEARBEITUNG

COD. K968

PORTAPHON PER HIGHLINE
BLOW-DRYER HOLDER FOR HIGHLINE
PORTE-SECHOIR HIGHLINE
FÖNHALTERUNG FÜR HIGHLINE

TROLLEY



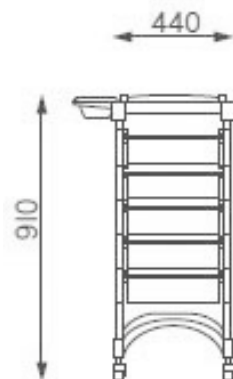
PRODOTTI
PRODUCTS
PRODUITS
PRODUKTEN



CARRELLO DI SERVIZIO NERO. SERVICE TROLLEY IN BLACK. TABLE DE SERVICE COL.NOIR. ARBEITSWAGEN SCHWARZ.

COD. K129.03

UNIT



PRODOTTI
PRODUCTS
PRODUITS
PRODUKTEN



CARRELLO DI SERVIZIO BIANCO.
SERVICE TROLLEY IN WHITE.
TABLE DE SERVICE COLEUR BLANC.
ARBEITSWAGEN WEIß .

COD. K126.01

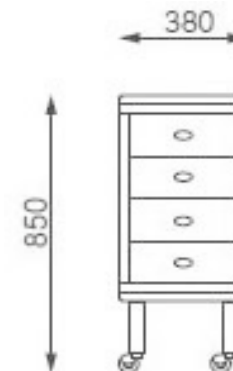


CARRELLO DI SERVIZIO NERO.
SERVICE TROLLEY IN BLACK.
TABLE DE SERVICE COLEUR NOIR.
ARBEITSWAGEN SCHWARZ.

COD. K126.03

BACK TO INDEX

VANGUARD



PRODOTTI
PRODUCTS
PRODUITS
PRODUKTEN



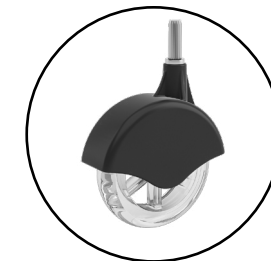
CARRELLO DI SERVIZIO NERO, CASSETTI BIANCHI.
SERVICE TROLLEY IN BLACK WITH WHITE DRAWERS.
TABLE DE SERVICE COL.NOIR AVEC TIROIRS BLANCS.
SCHWARZ ARBEITSWAGEN MIT WEIßE SCHUBLADEN.

COD. K127.01



CARRELLO DI SERVIZIO NERO, CASSETTI NERI.
SERVICE TROLLEY IN BLACK WITH BLACK DRAWERS.
TABLE DE SERVICE COL.NOIR AVEC TIROIRS NOIRS.
SCHWARZ ARBEITSWAGEN MIT SCHWARZ SCHUBLADEN.

COD. K127.03



PARTICOLARE RUOTA
WHEEL VIEW
VUE ROUE
RAD EINZELHEIT

WAGON A



WAGON B



PRODOTTI
PRODUCTS
PRODUITS
PRODUKTEN



CARRELLO DI SERVIZIO BIANCO, CASSETTI APERTI.
WHITE SERVICE TROLLEY WITH OPEN DRAWERS.
TABLE DE SERVICE BLANC AVEC TIROIRS OUVERTS.
WEIßEN ARBEITSWAGEN, MIT OFFENEN SCHUBLADEN

COD. K133-BIA



CARRELLO DI SERVIZIO NERO, CASSETTI APERTI.
BLACK SERVICE TROLLEY WITH OPEN DRAWERS.
TABLE DE SERVICE NOIR AVEC TIROIRS OUVERTS.
SCHWARZ ARBEITSWAGEN, MIT OFFENEN SCHUBLADEN.

COD. K133-NER

PRODOTTI
PRODUCTS
PRODUITS
PRODUKTEN



CARRELLO DI SERVIZIO BIANCO, CASSETTI CHIUSI.
WHITE SERVICE TROLLEY WITH CLOSED DRAWERS.
TABLE DE SERVICE BLANC AVEC TIROIRS FERMÉES
WEIßEN ARBEITSWAGEN, MIT GESCHLOSSENEN SCHUBLADEN

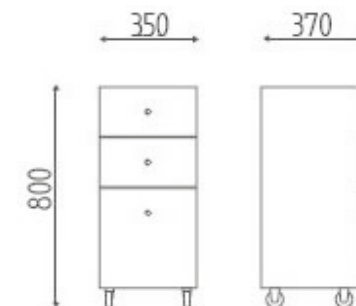
COD. K134-BIA



CARRELLO DI SERVIZIO NERO, CASSETTI CHIUSI.
BLACK SERVICE TROLLEY WITH CLOSED DRAWERS.
TABLE DE SERVICE NOIR AVEC TIROIRS FERMÉES.
SCHWARZ ARBEITSWAGEN, MIT GESCHLOSSENEN SCHUBLADEN

COD. K134-NER

WALLY



RIVESTITO IN ACCIAIO INOX
COATED IN STAINLESS STEEL
REVÊTEMENT D'ACIER INOXYDABLE
AUS EDELSTAHL BESCHICHTET

VISTA RETRO
REAR VIEW
VUE ARRIÈRE
RÜCKSEITE

PRODOTTI
PRODUCTS
PRODUITS
PRODUKTEN



CARRELLO SU RUOTE CON 2 CASSETTI INOX GRANDI.
ST.STEEL TROLLEY ON CASTORS - 2 LARGE DRAWERS.
TABLE DE SERVICE INOX SUR ROULETTES - 2 TIROIRS GRANDS.
ARBEITSWAGEN AUS EDELSTAHL MIT 2 SCHUBLADEN.

COD. K661.02



CARRELLO SU RUOTE CON 4 CASSETTI INOX PICCOLI.
ST.STEEL TROLLEY ON CASTORS - 4 SMALL DRAWERS.
TABLE DE SERVICE INOX SUR ROULETTES - 4 TIROIRS.
ARBEITSWAGEN AUS EDELSTAHL MIT 4 SCHUBLADEN.

COD. K661.04



CARRELLO SU RUOTE , CON 1 CASSETTO INOX GRANDE + 2 CASSETTI
INOX PICCOLI.
ST.STEEL TROLLEY ON CASTORS - 1 LARGE AND 2 SMALL DRAWERS.
TABLE DE SERVICE INOX SUR ROULETTES - 1 TIROIR GRAND ET 2 PETITS.
ARBEITSWAGEN AUS EDELSTAHL MIT 1 GROSSE UND 2 KLEINEN SCHU-
BLADEN

COD. K661.03



ATTESE

WAITING CHAIRS

ATTENTES

WARTESTÜHLE

IL CLIENTE CHE ATTENDE IL SUO TRATTAMENTO DI COIFFURE, DEVE RICEVERE UNA SENSAZIONE DI ACCOGLIENZA E RASSICURAZIONE. LE POLTRONE D'ATTESA KARISMA SONO REALIZZATE DA MANI ESPERTE PER OFFRIRE IL PIÙ ALTO LIVELLO DI COMFORT E LA MASSIMA PRATICITÀ: RENDILE UNICHE, PUOI COORDINARLE CON LO STILE DEL SALONE E PERSONALIZZARLE SCEGLIENDO FRA PIÙ DI 60 RIVESTIMENTI.

LE CLIENT QUI ATTEND SON TRAITEMENT DE COIFFURE DOIT PERCEVOIR UNE SENSATION D'ACCUEIL ET DE RÉCONFORT. LES FAUTEUILS D'ATTENTE KARISMA SONT RÉALISÉS PAR DES MAINS EXPERTES POUR OFFRIR LE PLUS HAUT NIVEAU DE CONFORT ET LE MAXIMUM DE COMMODITÉ : RENDEZ-LES UNIQUES, VOUS POUVEZ LES COORDONNER AVEC LE STYLE DU SALON ET LES PERSONNALISER EN CHOISSANT PARMI PLUS DE 60 HOUSSES.

CLIENTS WAITING TO HAVE THEIR HAIR STYLED MUST EXPERIENCE A FEELING OF WELCOME AND REASSURANCE. KARISMA WAITING CHAIRS ARE FASHIONED BY EXPERT HANDS TO PROVIDE THE VERY HIGHEST LEVEL OF COMFORT WHILE BEING EXTREMELY PRACTICAL: TO MAKE THEM UNIQUE, YOU CAN COORDINATE THEM WITH THE STYLE OF YOUR SALON BY CHOOSING FROM AMONG OVER 60 DIFFERENT TYPES OF UPHOLSTERY.

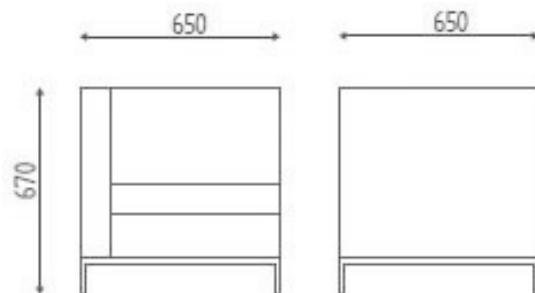
KUNDEN, DIE AUF IHRE FRISEURBEHANDLUNG WARTEN, MÜSSEN EIN EINLADENDES UND BERUHIGENDES GEFÜHL ERHALTEN. DIE KARISMA-WARTESTÜHLE WERDEN VON EXPERTENHAND GEFERTIGT UND BIETEN HÖCHSTEN KOMFORT UND MAXIMALE FUNKTIONALITÄT: MACHEN SIE SIE ZU UNIKATEN, STIMMEN SIE SIE AUF DEN STIL IHRES SALONS AB UND PERSONALISIEREN SIE DURCH DIE AUSWAHL UNTER ÜBER 60 BEZÜGEN.





[BACK TO INDEX](#)

CORNER



COLORI SKAI DISPONIBILI
AVAILABLE SKAI COLOURS
COULEURS SKAI DISPONIBLES
VERFÜGBARE SKAI FARBEN

PAG. 172-174

PRODOTTI
PRODUCTS
PRODUITS
PRODUKTEN

ACCESSORI
ACCESSORIES
ACCESSOIRES
ZUBEHÖR



POLTRONCINA ATTESA SINGOLA
SINGLE WAITING CHAIR.
ATTENTE SIMPLE.
EINZEL WARTESSEL.

COD. K149



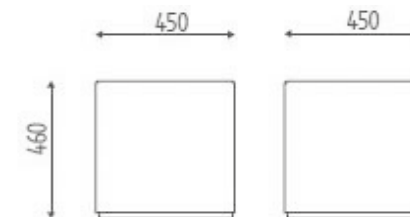
POLTRONCINA ATTESA CENTRALE
SINGOLA.
SINGLE WAITING CHAIR CENTRAL
POSITION.
ATTENTE SIMPLE CENTRALE.
EINZEL ZENTRALE WARTESSEL.

COD. K149.1

COD. SSP

SKAI SPECIAL
SKAI SPECIAL
SKAI SPÉCIAL
SKAI SPECIAL

CUBE



COLORI SKAI DISPONIBILI
AVAILABLE SKAI COLOURS
COULEURS SKAI DISPONIBLES
VERFÜGBARE SKAI FARBEN

PAG. 172-174

PRODOTTI
PRODUCTS
PRODUITS
PRODUKTEN

ACCESSORI
ACCESSORIES
ACCESSOIRES
ZUBEHÖR



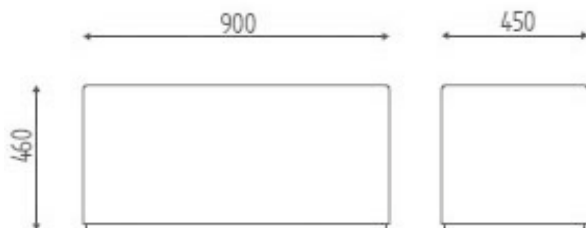
POUFF SINGOLO.
SINGLE SQUARE SEAT.
ATTENTE SIMPLE CARRÉE
EINZEL POUFF.

COD. K217

COD. SSP

SKAI SPECIAL
SKAI SPECIAL
SKAI SPÉCIAL
SKAI SPECIAL

CUBE MAXI



COLORI SKAI DISPONIBILI
AVAILABLE SKAI COLOURS
COULEURS SKAI DISPONIBLES
VERFÜGBARE SKAI FARBEN

PAG. 172-174

PRODOTTI
PRODUCTS
PRODUITS
PRODUKTEN

ACCESSORI
ACCESSORIES
ACCESSOIRES
ZUBEHÖR



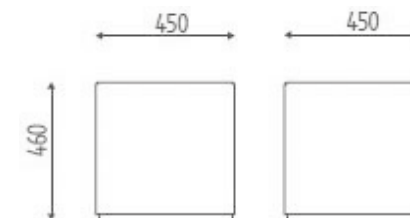
POUFF DOPPIO.
DOUBLE SEAT.
ATTENTE DOUBLE.
DOPPEL POUFF.

COD. K217L

COD. SSP

SKAI SPECIAL
SKAI SPECIAL
SKAI SPÉCIAL
SKAI SPECIAL

JOY



COLORI SKAI DISPONIBILI
AVAILABLE SKAI COLOURS
COULEURS SKAI DISPONIBLES
VERFÜGBARE SKAI FARBEN

PAG. 172-174

PRODOTTI
PRODUCTS
PRODUITS
PRODUKTEN

ACCESSORI
ACCESSORIES
ACCESSOIRES
ZUBEHÖR



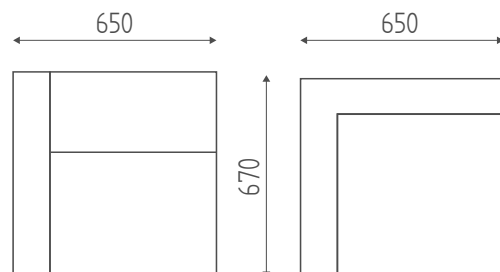
POUFF SINGOLO.
SINGLE ROUND SEAT.
ATTENTE SIMPLE RONDE.
EINZEL POUFF.

COD. K216

COD. SSP

SKAI SPECIAL
SKAI SPECIAL
SKAI SPÉCIAL
SKAI SPECIAL

SUITCASE



COLORI SKAI DISPONIBILI
AVAILABLE SKAI COLOURS
COULEURS SKAI DISPONIBLES
VERFÜGBARE SKAI FARBEN

PAG. 172-174

PRODOTTI
PRODUCTS
PRODUITS
PRODUKTEN

ACCESSORI
ACCESSORIES
ACCESSOIRES
ZUBEHÖR



POLTRONCINA ATTESA SINGOLA.
SINGLE WAITING CHAIR.
ATTENTE SIMPLE.
EINZEL WARTESESSEL.

COD. K147

COD. SSP
SKAI SPECIAL
SKAI SPECIAL
SKAI SPÉCIAL
SKAI SPECIAL



POLTRONCINA ATTESA CENTRALE
SINGOLA.
SINGLE WAITING CHAIR CENTRAL
POSITION.
ATTENTE CENTRALE.
EINZEL ZENTRALE WARTESESSEL.

COD. K147.1

TETRIS



COLORI SKAI DISPONIBILI
AVAILABLE SKAI COLOURS
COULEURS SKAI DISPONIBLES
VERFÜGBARE SKAI FARBEN

PAG. 172-174

PRODOTTI
PRODUCTS
PRODUITS
PRODUKTEN

ACCESSORI
ACCESSORIES
ACCESSOIRES
ZUBEHÖR



POLTRONCINA ATTESA
SINGOLA.
SINGLE WAITING CHAIR.
ATTENTE SIMPLE.
EINZEL WARTESESSEL

COD. K08.1

COD. SSP

SKAI SPECIAL SINGOLA
SKAI SPECIAL SINGLE
SKAI SPÉCIAL SIMPLE
SKAI SPECIAL FÜR EINZEL-
STUHL



POLTRONCINA ATTESA DUE
POSTI.
DOUBLE SEAT WAITING
CHAIR.
ATTENTE DOUBLE.
2ER WARTESESSEL

COD. K08.2

COD. SSP

SKAI SPECIAL DOPPIA
SKAI SPECIAL DOUBLE
SKAI SPÉCIAL DOUBLE
SKAI SPECIAL FÜR DOPPEL-
STUHL

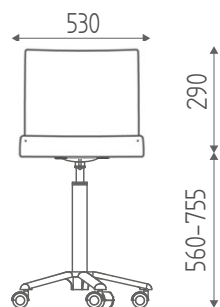


SGABELLI

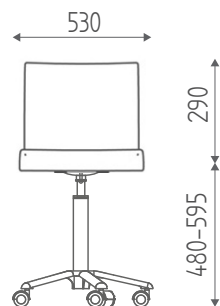
STOOLS

TABOURETS

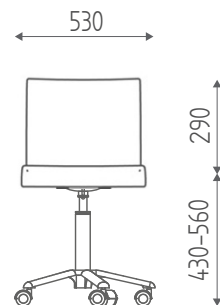
HOCKER



SGABELLI CON POMPA A GAS ALTA, CONSIGLIATI PER RECEPTION E ZONE TAGLIO
STOOLS WITH HIGH GAS PUMP, SUGGESTED FOR RECEPTION AND CUTTING AREA
TABOURETS AVEC POMPE A GAS HAUTE, RECOMMANDÉS POUR RECEPTION ET ZONE COIFFAGE
HOCKER MIT HOCH GASPUMPE, EMPFOHLEN FÜR RECEPTION UND HAARSCHNITT ZONE



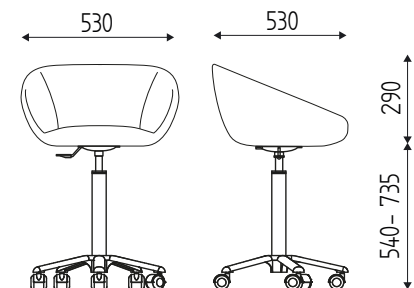
SGABELLI CON POMPA A GAS MEDIA, CONSIGLIATI PER OPERATORI AL LAVATESTA E ZONE TAGLIO
STOOLS WITH MEDIUM GAS PUMP, SUGGESTED FOR WASH UNITS OPERATORS AND CUTTING
AREA
TABOURETS AVEC POMPE A GAS MOYENNE, RECOMMANDÉS POUR OPERATEURS BAC DE LAVAGE
ET ZONE COIFFAGE.
HOCKER MIT MITTEL GASPUMPE, EMPFOHLEN FÜR WASCHANLAGE BETRIEBER UND HAARSCH-
NITT ZONE



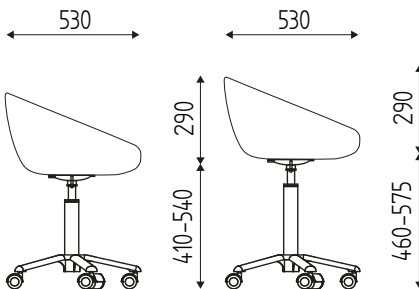
SGABELLI CON POMPA A GAS BASSA, CONSIGLIATI PER OPERATORI MANICURE E PEDICURE
STOOLS WITH LOW GAS PUMP, SUGGESTED FOR MANICURE AND PEDICURE.
TABOURETS AVEC POMPE A GAS BAS, RECOMMANDÉS POUR MANICURE ET PEDICURE.
HOCKER MIT NIEDRIGE GASPUMPE, EMPFOHLEN FÜR MANIKÜRE UND PEDIKÜRE BETRIEBER



COLETTE



ALTO (STANDARD)
HIGH (STANDARD)
HAUT (STANDARD)
HOCH (STANDARD)



BASSO
LOW
BAS
NIEDRIG

MEDIO
MEDIUM
MÉDIANE
MITTEL



COD. K945



COLORI SKAI DISPONIBILI
AVAILABLE SKAI COLOURS
COULEURS SKAI DISPONIBLES
VERFÜGBARE SKAI FARBEN

PAG. 172-174

PRODOTTI
PRODUCTS
PRODUITS
PRODUKTEN

ACCESSORI
ACCESSORIES
ACCESSOIRES
ZUBEHÖR



SGABELLO CON BASE
ALLUMINIO MINI.
STOOL WITH ALUMINIUM
SMALL BASE.
TABOURET AVEC PETIT-ALU
BASE.
HOCKER MIT ALU FUß.

COD. K197

COD. SSP

SKAI SPECIAL
SKAI SPECIAL
SKAI SPÉCIAL
SKAI SPECIAL

COD. K945

KIT 5 RUOTE PIVOTANTI TRASP.
AMOVIBILI
KIT OF 5 TRANSPARENT PIVO-
TING CASTORS
KIT 5 ROULETTES PIVOTANTS
TRANSPARENTES REMOVIBLES
5 ROLLEN KIT, PIVOTANT TRAN-
SPARENT UND BEWEGLICHEN.

HARLEY EASY

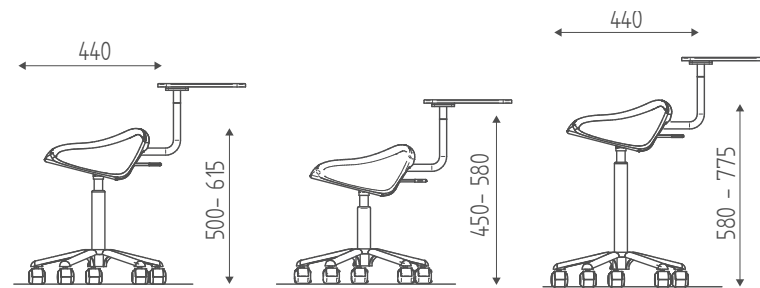


COD. K368.T



COD. K945

PRODOTTI
PRODUCTS
PRODUITS
PRODUKTEN

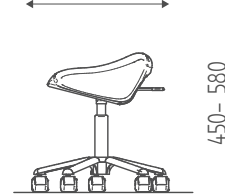
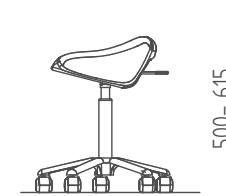
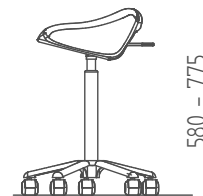


MEDIO (STANDARD)
MEDIUM (STANDARD)
MÉDIANE (STANDARD)
MITTEL (STANDARD)

COD. K368.T

BASSO
LOW
BAS
NIEDRIG

ALTO
HIGH
HAUT
HOCH



ALTO (STANDARD)
HIGH (STANDARD)
HAUT (STANDARD)
HOCH (STANDARD)

COD. K368

MEDIO
MEDIUM
MÉDIANE
MITTEL

BASSO
LOW
BAS
NIEDRIG

ACCESSORI
ACCESSORIES
ACCESSOIRES
ZUBEHÖR



SGABELLO CON BASE ALLUMINIO
MINI.
STOOL WITH GAS LIFT, WITH
SMALLER ALUMINIUM BASE.
TABOURET AVEC PETIT ALU-BASE
HOCKER MIT ALU FUß

COD. K368



SGABELLO CON BASE ALLUMINIO
MINI E PIANO LAVORO.
STOOL WITH GAS LIFT, WITH
SMALLER ALUMINIUM BASE AND
TECHNICAL TRAY.
TABOURET AVEC PLATEAU TECH-
NIQUE ET PETIT ALU-BASE.
HOCKER MIT TRAY UND ALU FUß

COD. K368.T

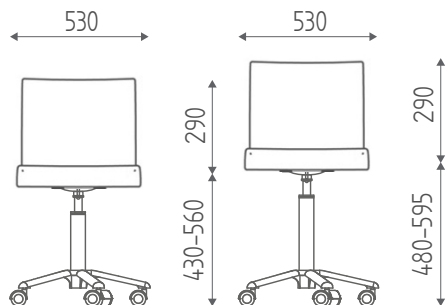
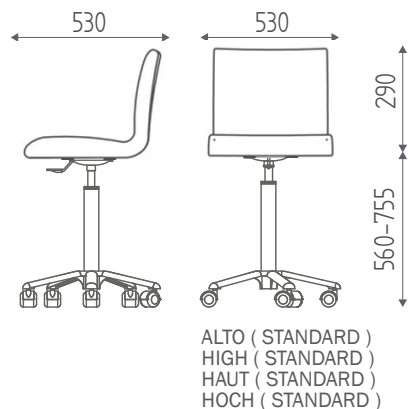
COD. SSP

SKAI SPECIAL
SKAI SPECIAL
SKAI SPÉCIAL
SKAI SPECIAL

COD. K945

KIT 5 RUOTE PIVOTANTI TRASP.
AMOVIBILI
KIT OF 5 TRANSPARENT PIVO-
TING CASTORS
KIT 5 ROULETTES PIVOTANTS
TRANSPARENTES REMOVIBLES
5 ROLLEN KIT, PIVOTANT TRAN-
SPARENT UND BEWEGLICHEN.

LEAF



COD. K945



COLORI SKAI DISPONIBILI
AVAILABLE SKAI COLOURS
COULEURS SKAI DISPONIBLES
VERFÜGBARE SKAI FARBEN

PAG. 172-174

PRODOTTI
PRODUCTS
PRODUITS
PRODUKTEN

ACCESSORI
ACCESSORIES
ACCESSOIRES
ZUBEHÖR

COD. SSP

SKAI SPECIAL
SKAI SPECIAL
SKAI SPÉCIAL
SKAI SPECIAL

COD. K945

KIT 5 RUOTE PIVOTANTI TRASP.
AMOVIBILI
KIT OF 5 TRANSPARENT PIVO-
TING CASTORS
KIT 5 ROULETTES PIVOTANTS
TRANSPARENTES REMOVIBLES
5 ROLLEN KIT, PIVOTANT TRAN-
SPARENT UND BEWEGLICHEN.



SGABELLO CON ALZATA A
GAS, BASE ALLUMINIO MINI. **COD. K363**
STOOL WITH GAS LIFT, SMALL-
ER ALUMINIUM BASE.
TABOURET AVEC PETIT
ALU-BASE.
HOCKER MIT ALU FUß.

PIVOT



COD. K362.T

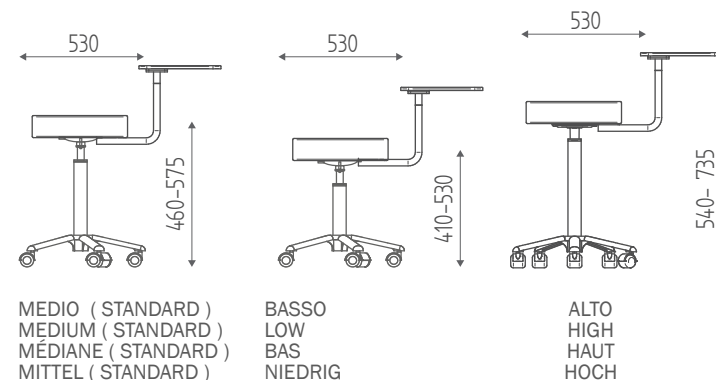


COD. K945

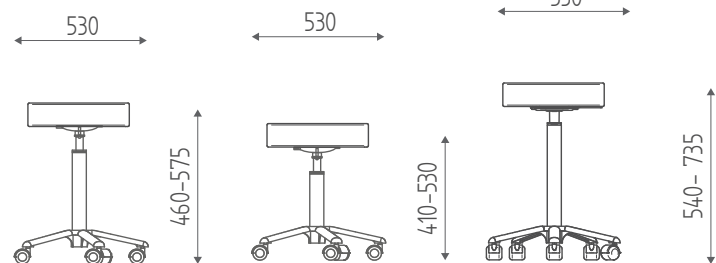


COD. K361

PRODOTTI
PRODUCTS
PRODUITS
PRODUKTEN



COD. K362.T



COD. K361

ACCESSORI
ACCESSORIES
ACCESSOIRES
ZUBEHÖR



COD. K361

SGABELLO CON ALZATA A GAS,
BASE ALLUMINIO ALTA.
STOOL WITH GAS LIFT, HIGH
ALUMINIUM BASE.
TABOURET AVEC HAUTE ALU-BA-
SE.
HOCKER UND ALU FUß.



COD. K362.T

SGABELLO CON ALZATA A GAS,
CON TRAY REGOLABILE BASE
ALLUMINIO MINI.
STOOL WITH GAS LIFT, WITH HIGH
ALUMINIUM BASE AND TECHNICAL
TRAY.
TABOURET AVEC PLATEAU TECH-
NIQUE ET HAUTE ALU-BASE.
HOCKER MIT TRAY UND ALU FUß.

COD. SSP

SKAI SPECIAL
SKAI SPECIAL
SKAI SPÉCIAL
SKAI SPECIAL

COD. K945

KIT 5 RUOTE PIVOTANTI TRASP.
AMOVIBILI
KIT OF 5 TRANSPARENT PIVO-
TING CASTORS
KIT 5 ROULETTES PIVOTANTS
TRANSPARENTES REMOVIBLES
5 ROLLEN KIT, PIVOTANT TRAN-
SPARENT UND BEWEGLICHEN.

ELETRICI

EQUIPMENTS
ELECTRIQUES
TROCKENHAUBEN

KARISMA OFFRE UNA GAMMA DI STRUMENTI PROFESSIONALI RIVOLTI A SODDISFARE SPECIFICHE RICHIESTE DI PRESTAZIONI AD ELEVATA AFFIDABILITÀ. PRODOTTI CHE UTILIZZANO LE PIÙ INNOVATIVE TECNOLOGIE DEDICATI AGLI ACCONCIATORI PIÙ ESIGENTI PER RISULTATI AL DI SOPRA DELLE ASPETTATIVE.

KARISMA PROPOSE UNE GAMME D'INSTRUMENTS PROFESSIONNELS VISANT À SATISFAIRE DES EXIGENCES SPÉCIFIQUES EN MATIÈRE DE PERFORMANCES À HAUTE FIABILITÉ. DES PRODUITS QUI UTILISENT LES TECHNOLOGIES NOVATRICES DÉDIÉES AUX COIFFEURS LES PLUS EXIGEANTS POUR DES RÉSULTATS SUPÉRIEURS AUX ATTENTES.

KARISMA OFFERS A BROAD RANGE OF PROFESSIONAL TOOLS COMPLIANT WITH SPECIFIC REQUESTS FOR HIGH PERFORMANCE AND RELIABILITY. PRODUCTS WHICH FEATURE THE MOST INNOVATIVE TECHNOLOGIES DEDICATED TO DEMANDING HAIRSTYLISTS SEEKING OUTSTANDING RESULTS.

KARISMA BIETET EINE REIHE VON PROFESSIONELLEN GERÄTEN AN, DIE AUF DIE SPEZIFISCHEN ANFORDERUNGEN FÜR EINE HÖCHST ZUVERLÄSSIGE LEISTUNG AUSGERICHTET SIND. PRODUKTE, DIE DIE INNOVATIVSTEN TECHNOLOGIEN VERWENDEN, DIE DEN ANSPRUCHSVOLLSTEN FRISEUREN GEWIDMET SIND, FÜR ERGEBNISSE, DIE ÜBER DEN ERWARTUNGEN LIEGEN.





HELL-MET 2 SPEED



COD. K730 + COD. K733

STYLE



COD. K731 + COD. K733



COD. K733



COD. K734

COLORI
COLORS
COULEURS
FARBEN



BIANCO
WHITE
BLANC
WEIß

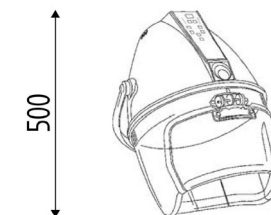


NERO
BLACK
NOIR
SCHWARZ

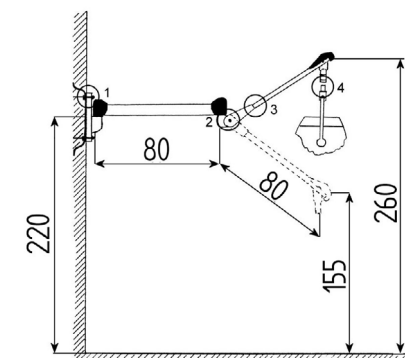


GRIGIO METALLIZZATO
SILVER
GRIS
GRAU

Ø 330



COD. K730 COD. 731



COD. K730B COD. 731B

PRODOTTI - PRODUCTS - PRODUITS - PRODUKTEN

PRODOTTI - PRODUCTS - PRODUITS - PRODUKTEN

ACCESSORI - ACCESSORIES - ACCESSOIRES - ZUBEHÖR



CASCO A 2 VELOCITÀ COL. BIANCO, NERO O GRIGIO METALLIZZATO.
2-SPEED HAIRDRYER, COL. WHITE, BLACK O SILVER
CASQUE SÉCHOIR À 2 VITESSES DE VENTILATION COL. BLANC, NOIR OU GRIS.
HAARTROCKNER MIT 2 MOTOR GESCHWINDIGKEITEN, WEIß, SCHWARZ ODER SILBER.

COD. K730



CASCO A REGOLAZIONE DIGITALE 5 VELOCITÀ COL. BIANCO, NERO O GRIGIO METALLIZZATO.
HAIRDRYER WITH ELECTRONIC CONTROL, 5 SPEEDS, COL. WHITE, BLACK OR SILVER,
CASQUE SÉCHOIR-CONTRÔLE ÉLECTRONIQUE, 5 VITESSES COL. BLANC, NOIR, GRIS
HAARTROCKNER MIT ELEKTR. REGELUNG UND 5 MOTOR GESCHWINDIGKEITEN, WEIß, SCHWARZ ODER GRAU.

COD. K731



CASCO A 2 VELOCITÀ CON BRACCIO A MURO, COL. BIANCO, NERO O GRIGIO METALLIZZATO.
2-SPEED HAIRDRYER, WITH WALL-ARM, COL. WHITE, BLACK OR SILVER.
CASQUE SÉCHOIR À 2 VITESSES DE VENTILATION, BRAS MURAL, COL. BLANC, NOIR OU GRIS.
HAARTROCKNER MIT 2 MOTOR GESCHWINDIGKEITEN, WEIß, SCHWARZ, ODER GRAU, MIT WANDARM.

COD. K730B



CASCO A REG. DIGITALE 5 VELOCITÀ CON BRACCIO A MURO COL. BIANCO, NERO O GRIGIO METALLIZZATO.
HAIRDRYER WITH ELECTRONIC CONTROL, 5 SPEEDS, WALL ARM, COL. WHITE, BLACK OR SILVER.
CASQUE SÉCHOIR-CONTRÔLE ÉLECTRONIQUE, 5 VITESSES, BRAS MURAL, COL. BLANC, NOIR, GRIS.
HAARTROCKNER MIT ELEKTRONISCHE REGELUNG, UND 5 MOTOR GESCHWINDIGKEITEN, WEIß, SCHWARZ ODER GRAU, MIT WANDARM

COD. K731B

COD. K733
BASE CON 5 RUOTE COMPLETA DI TUBO.
5-CASTOR FOOT, WITH HEIGHT ADJUSTER.
BASE AVEC ROULETTES, AVEC TUYAU.
FUß MIT 5 ROLLEN UND ROHR.

COD. K734
BASE CON 4 RUOTE COMPLETA DI TUBO.
4-CASTOR FOOT, WITH HEIGHT ADJUSTER.
BASE AVEC ROULETTES, AVEC TUYAU.
FUß MIT 4 ROLLEN UND ROHR.

SIRIUS



IMMAGINE CON UVC ACCESO
IMAGE WITH UVC LIGHT ON
IMAGE AVEC UVC LAMPE ALLUMÉ
BILD MIT UVC EINGESCHALTET

PRODOTTI
PRODUCTS
PRODUITS
PRODUKTEN

ACCESSORI
ACCESSORIES
ACCESSOIRES
ZUBEHÖR



STERILIZZATORE GERMICIDA A RAGGI UVC - COL. BIANCO O GRIGIO. **COD. K738**
UVC RAY STERILIZER, COL. WHITE OR SILVER.
STÉRILISATEUR À RAYONS UVC COL. BLANC OU GRIS.
KEIMTÖTEND STERILISATOR MIT UVC LICHT, WEIß ODER GRAU.

COLORI
COLORS
COULEURS
FARBEN



BIANCO OPACO
MATT WHITE
BLANC MAT
MATT WEIß



GRIGIO METALLIZATO
SILVER
GRIS
SILBER

HOT BOX



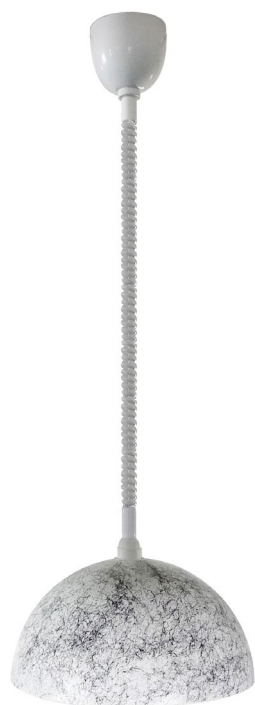
PRODOTTI
PRODUCTS
PRODUITS
PRODUKTEN



SCALDASALVIETTE.
TOWEL HEATER.
CHAUFFE -SERVIETTES.
SERVIETTENWÄRMER. **COD. K739**

INFRARED EVO

LAMPADA TERMICA A RAGGI INFRAROSSI CON CAMPANA IN 8 FINITURE
 INFRA RED LAMP THERM WITH BELL IN 8 FINISHING COLOURS
 STIMULATEUR INFRAROUGE THERM AVEC CLOCHE EN 8 COULEURS
 INFRAROTLAMPE MIT LAMPEN GLOCKE IN 8 ENDBEARBEITUNGEN



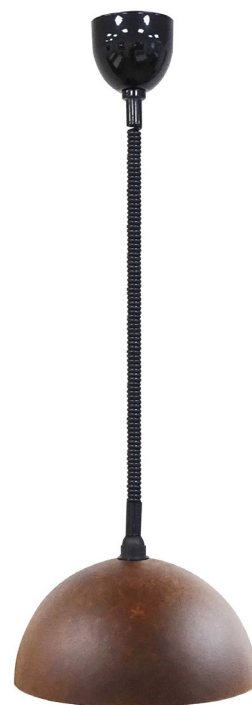
COD. K745-MB



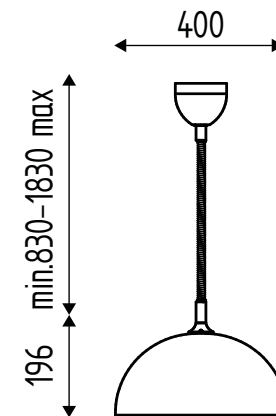
COD. K745-OR



COD. K745-MN



COD. K745-CO



CONTROLLER



**GUARDA VIDEO
 WATCH VIDEO
 REGARDER VIDEO
 VIDEO ANSEHEN**



**COD. K932
 PAG.161**

BIANCO LUCIDO
 GLOSS WHITE
 BLANC BRILLANT
 GLÄNZEND WEIß



COD. K743-BI

ROSSO TRASPARENTE
 TRANSPARENT RED
 ROUGE TRANSPARENT
 TRANSPARENT ROT



COD. K743-RO

NERO LUCIDO
 GLOSS BLACK
 NOIR BRILLANT
 GLÄNZEND SCHWARZ



COD. K743-NE

ORO OPACO
 MATT GOLD
 OR MAT
 MATT GOLD



COD. K745-OR

RAME OPACO
 MATT COPPER
 CUIVRE MAT
 MATT KUPFER



COD. K745-RM

MARMO NERO OPACO
 MATT BLACK MARBLE
 MARBRE NOIR MAT
 MATT SCHWARZ MARMOR



COD. K745-MN

MARMO BIANCO OPACO
 MATT WHITE MARBLE
 MARBRE BLANC MAT
 MATT WEIß MARMOR



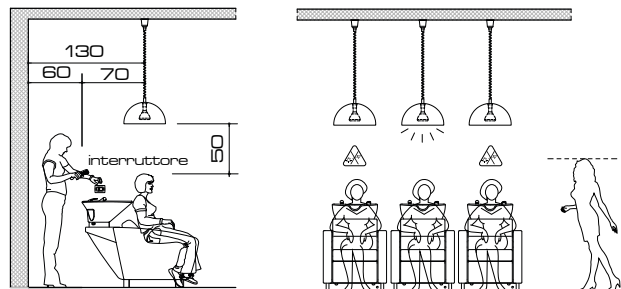
COD. K745-MB

CORTEN
 CORTEN
 CORTEN
 CORTEN

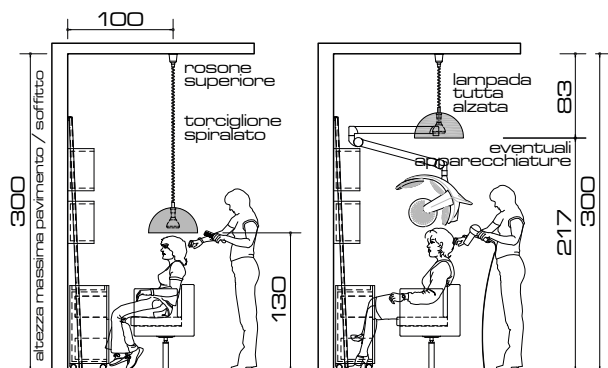


COD. K745-CO

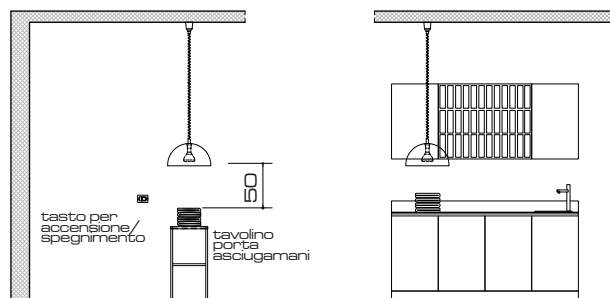
INSTALLAZIONE ZONA LAVAGGIO - WASH UNIT AREA INSTALLATION
BAC DE LAVAGE INSTALLATION - INSTALLATION WASCHANLAGE ZONE



INSTALLAZIONE ZONA TAGLIO - HAIR CUTTING AREA INSTALLATION
COIFFAGE INSTALLATION - INSTALLATION HAARSCHNITT ZONE



INSTALLAZIONE ZONA RETRO LAVAGGIO - REAR WASH UNIT AREA INSTALLATION
RETRO BAC DE LAVAGE INSTALLATION - INSTALLATION LABOR ZONE



ACCESSORI
ACCESSORIES
ACCESSOIRES
ZUBEHÖR

COD. K932 TELECOMANDO PER INFRARED COMPLETO DI MODULO DI CONTROLLO
REMOTE CONTROL FOR INFRARED, COMPLETE WITH CONTROLLER MODULE
TÉLÉCOMMANDE POUR INFRARED, COMPLÈTE DE MODULE DE COMMANDE
FERNBEDIENUNG FÜR INFRARED MIT STEUERGERÄT



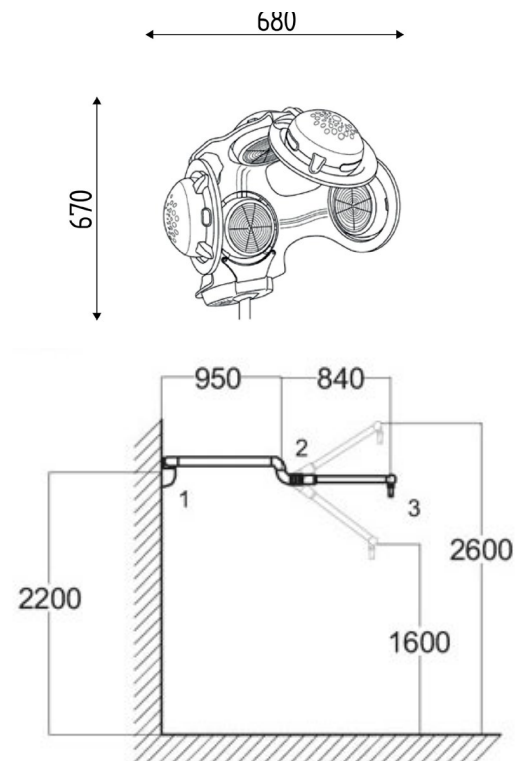
MOON



COD. K734



COD. K735P



COD. K735B

PRODOTTI
PRODUCTS
PRODUITS
PRODUKTEN



LAMPADA AL QUARZO, REGOLAZIONE MANUALE CON BASE A 4 RUOTE.
QUARTZ LAMP, MANUAL ADJUSTMENT WITH 4 CARTORS FOOT.
STIMULATEUR THERMIQUE AU QUARTZ, RÉGULATION MANUELLE AVEC BASE 4 ROULETTES.
QUARZLAMPE MIT HANDREGULIERUNG, MIT TELESOPSTÄNDER.

COD. K735P



LAMPADA AL QUARZO, REGOLAZIONE MANUALE.
QUARTZ LAMP, MANUAL ADJUSTMENT.
STIMULATEUR THERMIQUE AU QUARTZ, RÉGULATION MANUELLE.
QUARZLAMPE MIT HANDREGULIERUNG.

COD. K735



LAMPADA AL QUARZO, REGOLAZIONE MANUALE CON BRACCIO.
QUARTZ LAMP - MANUAL ADJUSTMENT WITH WALL ARM.
STIMULATEUR THERMIQUE AU QUARTZ RÉGULATION MANUELLE AVEC BRAS.
QUARZLAMPE MIT HANDREGULIERUNG, MIT WANDARM.

COD. K735B

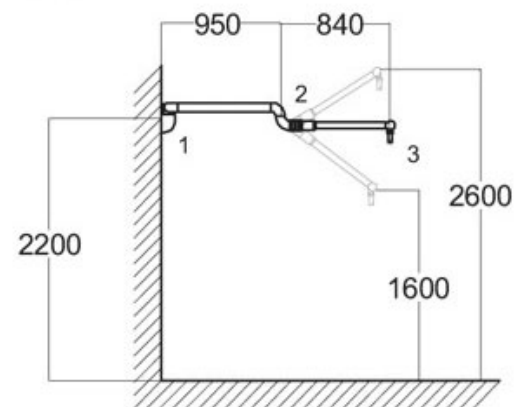
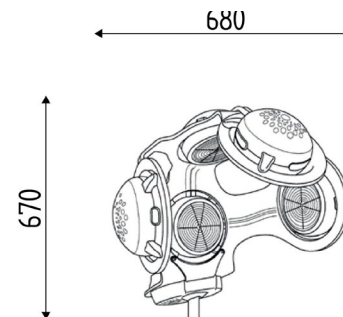
MOON DIGIT



COD. K734



COD. K736P



COD. K736B

PRODOTTI
PRODUCTS
PRODUITS
PRODUKTEN



LAMPADA AL QUARZO, REGOLAZIONE DIGITALE CON BASE A 4 RUOTE.
QUARTZ LAMP, ELECTRONIC ADJUSTMENT, WITH 4 CARTORS FOOT.
STIMULATEUR THERMIQUE AU QUARTZ, RÉGULATION DIGITALE, AVEC BASE 4 ROULETTES.
QUARZLAMPE MIT DIGITAL REGULIERUNG, MIT TELESCOPSTÄNDER.

COD. K736P



LAMPADA AL QUARZO, REGOLAZIONE DIGITALE.
QUARTZ LAMP, ELECTRONIC ADJUSTMENT,
STIMULATEUR THERMIQUE AU QUARTZ, RÉGULATION DIGITALE.
QUARZLAMPE MIT DIGITAL REGULIERUNG

COD. K736



LAMPADA AL QUARZO, REGOLAZIONE DIGITALE CON BRACCIO.
QUARTZ LAMP ELECTRONIC ADJUSTMENT, WITH WALL ARM.
STIMULATEUR THERMIQUE AU QUARTZ, RÉGULATION DIGITALE, AVEC BRAS
QUARZLAMPE MIT DIGITAL REGULIERUNG, MIT WANDARM.

COD. K736B

ACCESSORI E RICAMBI

ACCESSORIES AND SPARE PARTS

ACCESSOIRES ET PIECES DE RECHANGE

ZUBEHÖR UND ERSATZTEILEN





ACCESSORI - ACCESSORIES - ACCESSOIRES - ZUBEHÖR



COD. K962
 APPENDINO PORTABORSA
 BAG HANGER
 PORTE SAC
 TASCENHALTER



COD. K964
 PORTA FLACONE
 SHAMPOO HOLDER
 PORTE-SHAMPOOING
 FLASCHEHALTER



COD. K904
 MARCHIO IN ALLUMINIO
 ALUMINIUM BRAND LABEL
 MARQUE EN ALUMINIUM
 MARKE AUS ALLUMINIUM



COD. K980
 TRAY POLTRONA LUNGO PER CLUB, LILIUM, MELLOW, PRIME, SQUARE
 TECHNICAL TRAY WITH LONG ARM FOR CLUB, LILIUM, MELLOW, PRIME, SQUARE
 PLATEAU TECHNIQUE TRAY AVEC BRAS LONGUE POUR CLUB, LILIUM, MELLOW,
 PRIME, SQUARE
 ABLAUF TRAY, LANGEN ARM FÜR CLUB, LILIUM, MELLOW, PRIME, SQUARE.



COD. K969
 PORTAPHON COMBO IN FUSIONE DI ALLUMINIO A PARETE
 WALL HAIRDRYER HOLDER COMBO IN ALUMINUM CASTING
 PORTE-SÉCHOIR MURAL COMBO EN FUSION D'ALUMI-
 NIUM,
 WANDFÖNHALTERUNG AUS ALLUMINIUMGUSS.



COD. K981
 TRAY POLTRONA BRACCIO CORTO PER MIAMI, ROYALE
 TECHNICAL TRAY WITH SHORT ARM FOR MIAMI, ROYALE
 PLATEAU TECHNIQUE TRAY AVEC COURT BRAS PER MIAMI E ROYALE
 ABLAUF TRAY , KURZE ARM FÜR MIAMI, ROYALE.



COD. K621
 POGGIPIEDI AREA
 AREA FOOTREST
 REPOSE-PIEDS AREA
 FUßSTÜTZE AREA



COD. K624
 POGGIPIEDI BUTTERFLY
 BUTTERFLY FOOTREST
 REPOSE-PIEDS BUTTERFLY
 FUßSTÜTZE BUTTERFLY



COD. K626
 POGGIPIEDI MOVE
 MOVE FOOTREST
 REPOSE-PIEDS MOVE
 FUßSTÜTZE MOVE



COD. K625
 POGGIPIEDI DAN
 DAN FOOTREST
 REPOSE-PIEDS DAN
 FUßSTÜTZE DAN



CLICHE' EMBOSsing
 REALIZZAZIONE CLICHÉ PER EMBOSsing PERSONA-
 LIZZATO.
 PERSONALIZED CLICHE FOR EMBOSsing.
 REALISATION CLICHÉ POUR EMBOSsing PERSONALISÉ.
 KLISCHEE REALISIERUNG FÜR PERSONALISIERTE
 EMBOSsing.

EMBOSSING

STAMPA EMBOSsing SINGOLA.
 EMBOSsing SINGLE PRINTING.
 IMPRESSION EMBOSsing SIMPLE
 EINZELN EMBOSsing AUSDRUCK.

RICAMBI - SPARE PARTS - PIECES DE RECHANGE - ERSATZTEILEN

PREZZI NETTI SENZA SCONTO PROMOZIONALE DEL 30% - NET PRICES WITHOUT PROMOTIONAL DISCOUNT 30%

PRIX NET SANS REMISE PROMOTIONELLE 30% - NETTOPREISEN, OHNE SONDERRABATT VON 30%

COD. FP465	MISCELATORE TERMOSTATICO COMPLETO. COMPLETE THERMOSTATIC WATER MIXER. MITIGEUR THERMOSTATIQUE COMPLET. KOMPLETTE TERMOSTATISCHE MISCHBATTERIE.	COD. G015000B	LAVELLO H1 OASI/BONTON BIANCO RICAMBIO SOLO CERAMICA. WHITE CERAMIC H1 FOR OASI/BONTON, ONLY CERAMIC. CUVETTE H1 BLANCHE OASI/BONTON WAISS BECKEN H1 OASI/BONTON ERSATZTEIL NUR KERAMIK
COD. C7910050	MISCELATORE CON FORCELLA COMPLETO. COMPLETE WATER MIXER WITH DROP-STOP. MITIGEUR AVEC SYSTEME ANTI-GOUTTE COMPLET. KOMPLETTE MISCHBATTERIE MIT "DROP-STOP" SYSTEM.	COD. G015000N	LAVELLO H3 NERO RICAMBIO SOLO CERAMICA. BLACK CERAMIC H3. CUVETTE H3 NOIRE. SCHWARZ BECKEN H3, ERSATZTEIL NUR KERAMIK
COD. C7910040	MISCELATORE STANDARD COMPETO. COMPLETE STANDARD WATER MIXER. MITIGEUR STANDARD COMPLET KOMPLETTE STANDARD MISCHBATTERIE.	COD. FP422.G1	LAVELLO G1 AXOLUTE/MIAMI BIANCO RICAMBIO SOLO CERAMICA. WHITE CERAMIC G1 FOR AXOLUTE/MIAMI, ONLY CERAMIC. CUVETTE G1 BLANCHE AXOLUTE/MIAMI. WEIß BECKEN G1 AXOLUTE/MIAMI ERSATZTEIL NUR KERAMIK.
COD. C2680020	DOCCETTA CROMATA. CHROMED SHOWER. DOUCHETTE CHROMÉE. VERCROMTE HANDBRAUSE	COD. FP422.G3	LAVELLO G3 AXOLUTE/MIAMI NERO RICAMBIO SOLO CERAMICA. BLACK CERAMIC G3 FOR AXOLUTE/MIAMI, ONLY CERAMIC. CUVETTE G3 NOIRE AXOLUTE/MIAMI. SCHWARZ BECKEN G3 AXOLUTE/MIAMI ERSATZTEIL NUR KERAMIK.
COD. C9550020	TUBO DOCCETTA PVC PER MISCELATORE STANDARD CM. 120. PVC SHOWER HOSE 120 CM FOR STANDARD MIXER. FLEXIBLE DOUCHETTE PVC POUR MITIGEUR STANDARD CM. 120. HANDBRAUSE ROHR AUS PVC FÜR STANDARD MISCHBATTERIE CM 120.	COD. G0150340	LAVELLO N1 BIANCO RICAMBIO SOLO CERAMICA. WHITE CERAMIC N1, CUVETTE N1 BLANCHE. WEIß BECKEN N1, ERSATZTEIL NUR KERAMIK.
COD. C9550040	TUBO DOCCETTA PVC PER MISCELATORE CON FORCELLA CM.50. PVC SHOWER HOSE 50 CM FOR STANDARD AND DROP-STOP MIXER. FLEXIBLE DOUCHETTE PVC POUR MITIGEUR AVEC SYSTEME ANTI-GOUTTE 50 CM. HANDBRAUSE ROHR AUS PVC FÜR MISCHBATTERIE MIT "DROP-STOP" SYSTEM CM 50.	COD. G0150350	LAVELLO N3 NERO RICAMBIO SOLO CERAMICA. BLACK CERAMIC N3. CUVETTE N3 NOIRE. SCHWARZ BECKEN N3, ERSATZTEIL NUR KERAMIK.
COD. M1120/G	CARTUCCIA DI RICAMBIO PER MISCELATORE STANDARD E CON FORCELLA CARTRIDGE FOR STANDARD AND DROP-STOP MIXER. CARTOUCHE DE RECHARGE POUR MITIGEUR STANDARD ET AVE SYSTEME ANTIGOUTTE. ERSATZKARTUSCHE FÜR STANDARD MISCHBATTERIE UND MIT "DROP-STOP" SYSTEM	COD. G0150210	LAVELLO BARBER BIANCO COMPLETO. COMPLETE WHITE CERAMIC FOR BARBER. CUVETTE BLANCHE BARBER COMPLETE. KOMPLETT BARBER WEIß BECKEN.
COD. M421/4	KIT FORCELLA CON FORCELLA E TUBO PVC 50 CM (PER CONVERSIONE, NO DOCCETTA). DRIP PROOF KIT WITH FORK + PVC HOSE 50 CM (FOR CONVERSION, NO SHOWER HAND) KIT FOURCHE + FLEXIBLE PVC 50 CM (POUR CONVERSION EN ANTI GOUTTE, PAS DE DOUCHETTE) DROP STOP KIT MIT GABEL UND PVC ROHR 50 CM (KEINE HANDBRAUSE)	COD. G0150215	LAVELLO BARBER NERO COMPLETO. COMPLETE BLACK CERAMIC FOR BARBER. CUVETTE NOIRE BARBER COMPLETE. KOMPLETT BARBER SCHWARZ BECKEN
COD. M465/2	FORCELLA + LEVETTA DI APERTURA PER MISCELATORE TERMOSTATICO FORK + LEVER OPENING/CLOSING FOR THERMOSTATIC MIXER FOURCHE + LEVIER POUR OUVRIR/FERMER L'EAU POUR MITIGEUR THERMOSTATIQUE. GABEL + ÖFFNUNGS ABSHITTS FÜR THERMOSTATISCHE MISCHBATTERIE	COD. S537/4	KIT PULSANTIERA JET MASSAGE. KIT REMOTE CONTROL JET MASSAGE. KIT TELECOMMANDE JET MASSAGE. FERNBEDIENUNG FÜR JET MASSAGE
COD. M519/33	GRIGLIETTA PER PILETTA. HAIR TRAP. GRILLE POUR LES CHEVEUX. GITTER FÜR BECKEN.	COD. D6220370	BUSTA PVC COPRITELECOMANDO JET MASSAGE. PVC PROTECTION FOR JET MASSAGE REMOTE CONTROL. PORTECTION EN PVC POUR TELECOMMANDE JET MASSAGE. FERNBEDIENUNGBEZUG AUS PVC FÜR JET-MASSAGE.
COD. M519/28	PILETTA BIANCA CON GRIGLIETTA PER CAPELLI. DRAIN WHITE CUP + METAL HAIR TRAP BONDE D'EVACUATION BLANCHE AVEC GRILLE POUR LES CHEVEUX. WEIß ABFLUSS MIT HAAR GITTER FÜR BECKEN	COD. C3920030	LAMPADINA DI RICAMBIO INFRARED 100W R95. INFRARED BULB 100W R95. AMPOULE DE RECHANGE INFRARED 100W R95. ERSATZGLÜHBIRNE FÜR INFRARED LAMPE 100W R95.
COD. M519/29	TUBO DI SCARICO DRAIN HOSE TUYAU D'EVACUATION EAU SCHLAUCH ABLASSEN	COD. KSKAI BASIC	SKAI AL METRO LINEARE X 1,40 MT.H (MULTIPLI DI 1) SERIE BASIC. SKAI LINEAR METER X 1.40 M HIGH - BASIC COLLECTION. SKAI AU METRE 1 X 1,40 MT.H - BASIC. SKAI "BASIC" PRO LINEARMETER X 1,40 MT HOCH (MEHRFACH VON 1).
		COD. KSKAI SPECIAL	SKAI AL METRO LINEARE X 1,40 MT.H (MULTIPLI DI 1) SERIE SPECIAL. SKAI LINEAR METER X 1.40 M HIGH - SPECIAL COLLECTION. SKAI AU METRE 1 X 1,40 MT.H - SPECIAL. SKAI "SPECIAL" PRO LINEARMETER X 1,40 MT HOCH (MEHRFACH VON 1)

COLLEZIONE IMMAGINI

IMAGES COLLECTION
COLLECTIONS DES IMAGES
BILDER KOLLEKTION



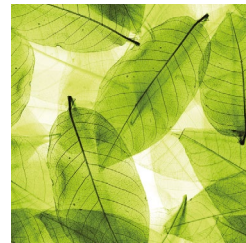
01



02



03



04



05



06



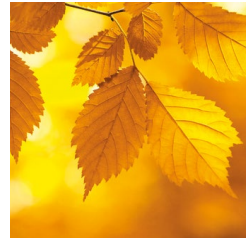
07



08



09



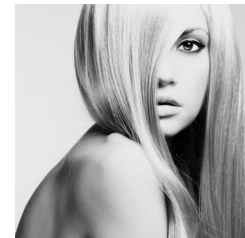
10



11



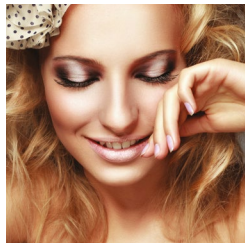
12



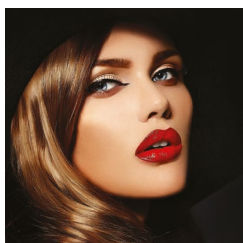
13



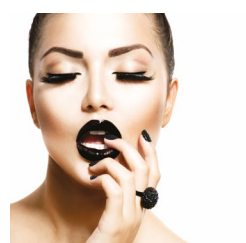
14



15



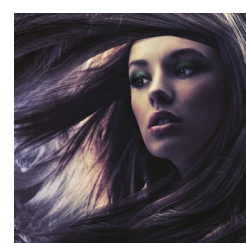
16



17



18



19



20



21



22



23



24



25



27



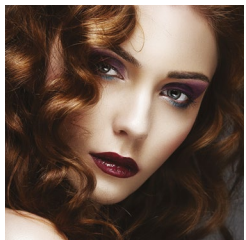
28



29

COLLEZIONE IMMAGINI

AVAILABLE IMAGES
COLLECTIONS DES IMAGES
BILDER KOLLEKTION



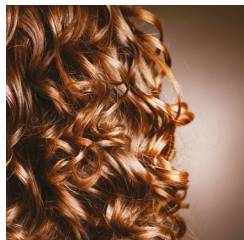
30



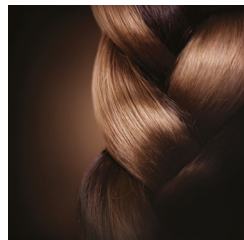
43



44



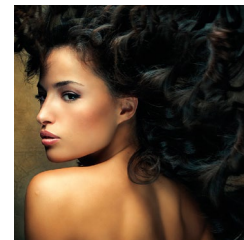
45



46



47



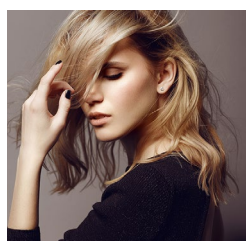
48



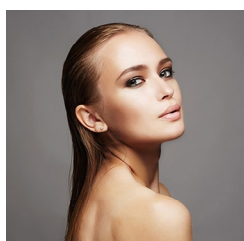
49



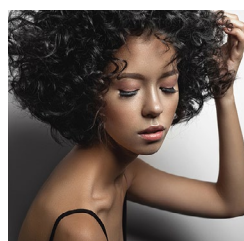
50



51



52



53



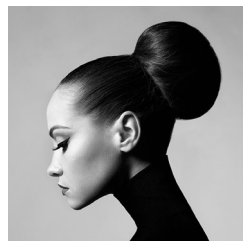
54



55



56



57



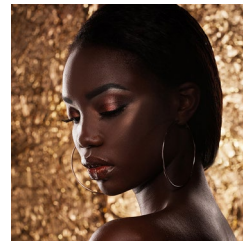
58



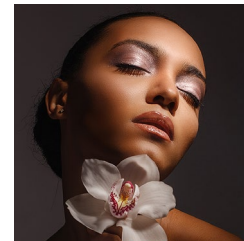
59



60



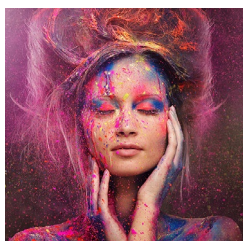
61



62



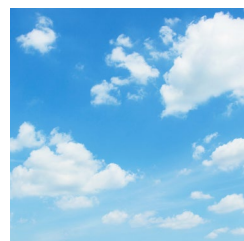
63



64



65

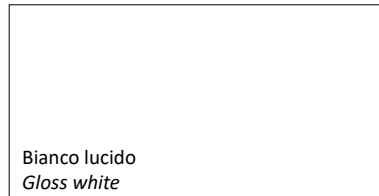


66

[BACK TO INDEX](#)

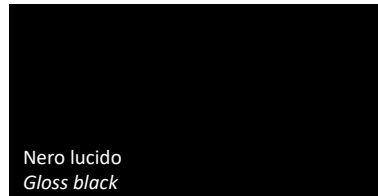
FINITURE LEGNI

WOOD FINISHING
FINITIONS BOIS
HOLZBEREICHEN



Bianco lucido
Gloss white

B



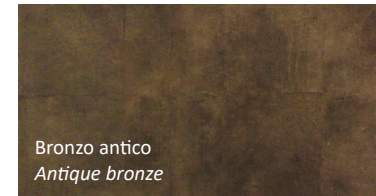
Nero lucido
Gloss black

N



Vintage
Vintage

04



Bronzo antico
Antique bronze

08



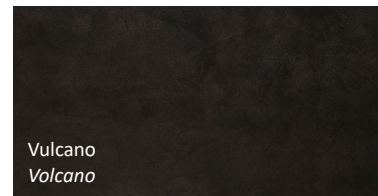
Beton
Beton

10



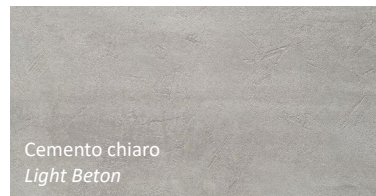
Oak
Oak

11



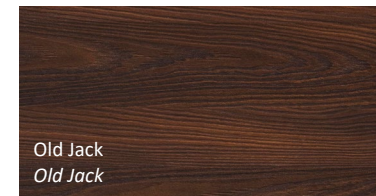
Vulcano
Vulcano

12



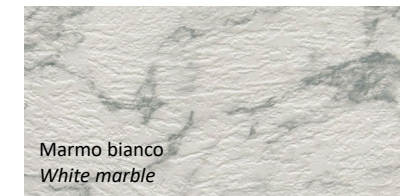
Cemento chiaro
Light Beton

13



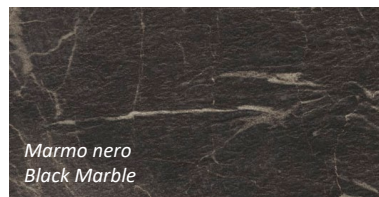
Old Jack
Old Jack

14



Marmo bianco
White marble

15

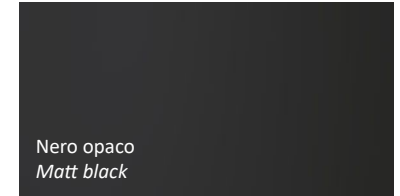
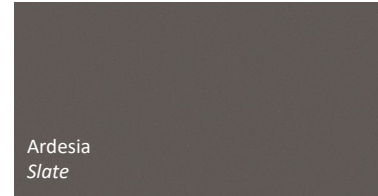
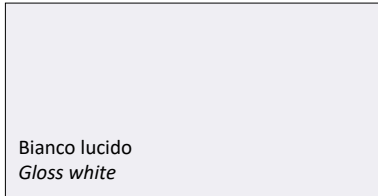


Marmo nero
Black Marble

16

FINITURE METALLI

METAL FINISHING
FINITIONS MÉTAUX
METALOBERFLÄCHEN

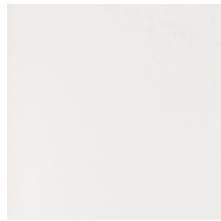


SKAI BASIC

SKAI BASIC

SKAI BASIC

SKAI BASIC



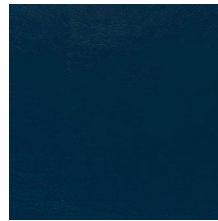
B 02



B 43



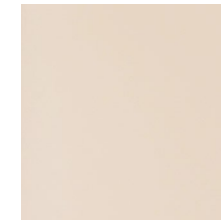
B 28



B 11



B 41



B 40



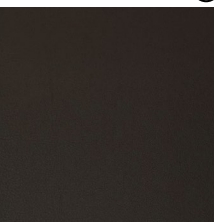
B 44



B 22



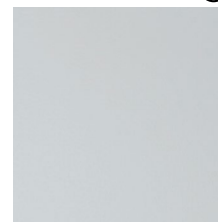
B 05



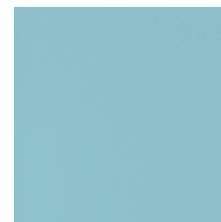
B 03



B 08



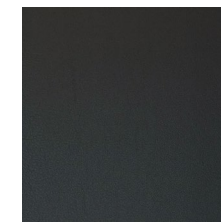
B 45



B 49



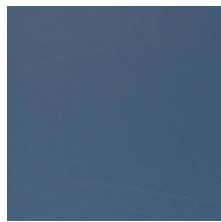
B 48



B 01



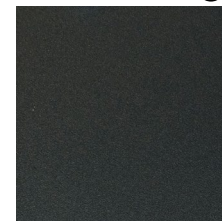
B 09



B 51



B 12



B 30

EMBOSSING

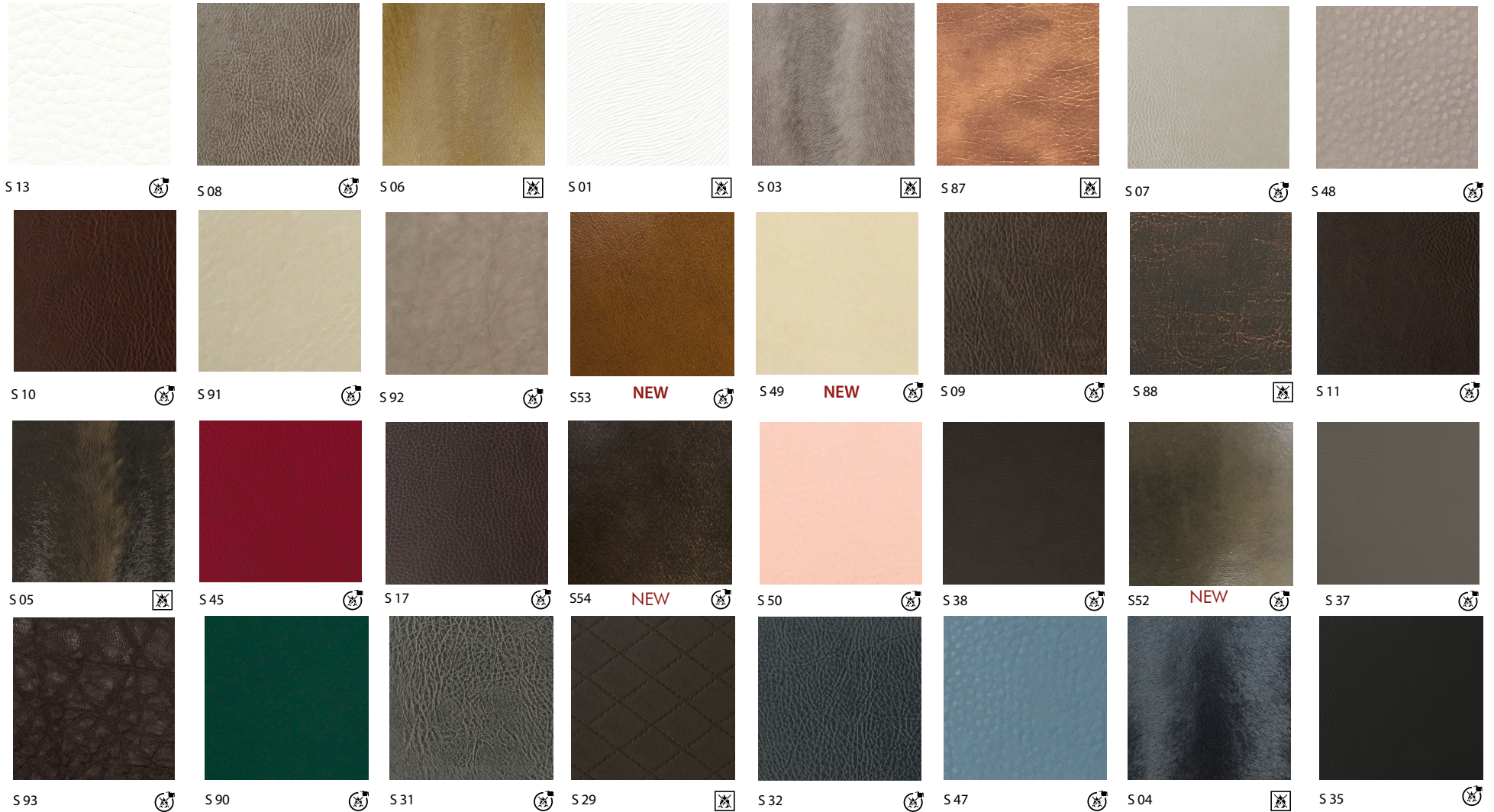


EMBOSSING PER POLTRONE - PAG. 38
 EMBOSSING FOR CHAIRS - PAG. 38
 EMBOSSING POUR FAUTEUILS - PAG. 38
 EMBOSSING FÜR STHÜLE - PAG. 38

EMBOSSING PER LAVAGGI - PAG. 84
 EMBOSSING FOR WASH UNITS - PAG. 84
 EMBOSSING POUR BACS DE LAVAGE - PAG. 84
 EMBOSSING FÜR WASCHANLAGEN - PAG. 84

SKAI SPECIAL

SKA SPECIAL
SKAI SPECIAL
SKAI SPECIAL

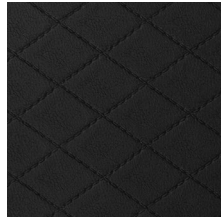


SKAI SPECIAL

SKAI SPECIAL

SKAI SPECIAL

SKAI SPECIAL



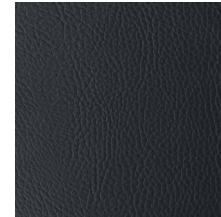
S 30



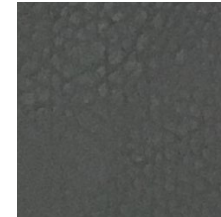
S 25



S 98



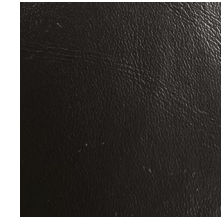
S 18



S 46

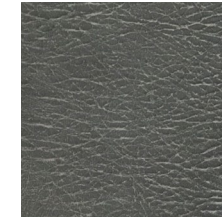


S 12

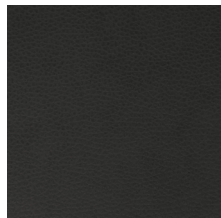


S 51

NEW



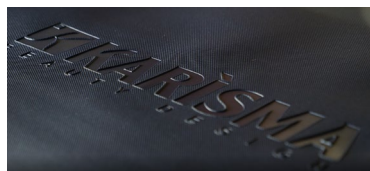
S 89



S 36



EMBOSSING



EMBOSSING PER POLTRONE - PAG. 38
EMBOSSING FOR CHAIRS - PAG. 38
EMBOSSING POUR FAUTEUILS - PAG. 38
EMBOSSING FÜR STHÜLE - PAG. 38

EMBOSSING PER LAVAGGI - PAG. 84
EMBOSSING FOR WASH UNITS - PAG. 84
EMBOSSING POUR BACS DE LAVAGE - PAG. 84
EMBOSSING FÜR WASCHANLAGEN - PAG. 84



CONDIZIONI GENERALI DI VENDITA - GENERAL SALES CONDITIONS

CONDITIONS GENERALES DE VENTE - VERKAUFSBEDINGUNGEN

ITALIANO

A) ORDINAZIONI DI MERCI E CONSEGNE DELLE STESSE

1. LE CONDIZIONI GENERALI DI VENDITA DELLA PIETRANERA S.R.L. SI INTENDONO TACITAMENTE ACCETTATE DALL'ACQUIRENTE AL MOMENTO DELLA TRASMISSIONE DELL'ORDINE.
2. GLI ORDINI VENGONO ACCETTATI SOLO SE TRASMESSI PER ISCRITTO.
3. LA DATA DI CONSEGNA È DA INTENDERSI QUALE PREVISIONE FORMULATA DALLA PIETRANERA S.R.L. SULLA BASE DELLE DISPONIBILITÀ PRODUTTIVE AL MOMENTO DELL'ORDINE STESSO. EVENTUALI NON CONFORMITÀ SULLA CONFERMA D'ORDINE DOVRANNO ESSERE COMUNICATE ENTRO 2 GIORNI DAL RICEVIMENTO DELLA STESSA.
4. EVENTUALI MODIFICHE, VARIAZIONI O ANNULLAMENTI APPORTATI DALL'ACQUIRENTE AD ORDINI GIÀ IN CORSO DI PRODUZIONE DARANNO DIRITTO ALLA PIETRANERA S.R.L. DI ADDEBITARE AL COMPRATORE LE MAGGIORI SPESE SUBITE.
5. L'IMBALLAGGIO DELLE MERCI È COMPRESO NEI PREZZI DELLA PIETRANERA S.R.L.; EVENTUALI IMBALLI SPECIALI SU RICHIESTA VERRANNO ADDEBITATI A PARTE.
6. LA MERCE SI INTENDE VENDUTA FRANCO FABBRICA REGGIO EMILIA. LA MERCE VIAGGIA SEMPRE A RISCHIO E PERICOLO DELL'ACQUIRENTE, ANCHE SE VENISSE SPEDITA FRANCO DESTINO.
RESTA ESCLUSA QUALSIASI RESPONSABILITÀ DI PIETRANERA S.R.L. PER MANCANZE, AVARIE, O QUANT'ALTRO POSSA AVVENIRE IN RELAZIONE AL TRASPORTO.
7. SE LA MERCE NON VIENE RITIRATA DALL'ACQUIRENTE ENTRO DIECI GIORNI DALLA DATA DI AVVISO DI MERCE PRONTA, PIETRANERA S.R.L. POTRÀ SENZA ALTRO AVVISO ADDEBITARE LE SPESE DI STOCCAGGIO NELLA MISURA PREVISTA DALLE TARIFFE DEI MAGAZZINI DOGANALI.
8. PER NESSUNA RAGIONE L'ACQUIRENTE PUÒ RIFIUTARSI DI RITIRARE O SVINCOLARE LA MERCE ORDINATA; QUALORA LO FACESSE, OGNI MAGGIOR ONERE INERENTE DETTO RIFIUTO RIMARRÀ A CARICO DELLA STESSA.
9. L'ACQUIRENTE HA 8 GIORNI DI TEMPO, DAL RICEVIMENTO DELLE MERCI, PER SEGNALARE ALLA PIETRANERA S.R.L. LA NON CONFORMITÀ DELLE STESSE ALL'ORDINE.
10. TUTTI I RESI DI MERCE, PER QUALSIASI TITOLO O RAGIONE, DOVRANNO ESSERE AUTORIZZATI PER ISCRITTO DALLA PIETRANERA S.R.L. ALLA DITTA ACQUIRENTE.
11. LA PIETRANERA S.R.L. È AUTORIZZATA AD APPORTARE MODIFICHE INTENSE A MIGLIORARE LA FUNZIONALITÀ E L'ESTETICA DEGLI ARTICOLI SENZA AVERE L'OBBLIGO DELLA PREVENTIVA COMUNICAZIONE ALLA PARTE COMMITTENTE. I COLORI ESPOSTI SULLE COLLEZIONI DELLA PIETRANERA S.R.L. HANNO VALORE INDICATIVO E NON IMPEGNATIVO, ESSENDO POSSIBILI VARIAZIONI DI TONALITÀ PER CAUSE INDIPENDENTI DALLA VOLONTÀ DELLA PIETRANERA S.R.L..

B) GARANZIA

1. PIETRANERA S.R.L. GARANTISCE IL MATERIALE DI SUA FABBRICAZIONE PER LA DURATA DI 24 MESI. ENTRO TALE TERMINE, SI IMPEGNA ALLA SOSTITUZIONE O RIPARAZIONE DEI PEZZI CHE RISULTASSERO DIFETTOSI ALL'ORIGINE, RESI FRANCO FABBRICA REGGIO EMILIA. NEL CASO VENGA RICHIESTO L'INVIO DEI PEZZI DI RICAMBIO, LE SPESE DI TRASPORTO ED IL RISCHIO RELATIVO SARANNO A CARICO DELL'ACQUIRENTE. IN OGNI CASO, NON È COMPRESA NELLE GARANZIE LA PRESTAZIONE DI MANO D'OPERA, COSÌ COME GLI EVENTUALI DANNI SUBITI DALL'ACQUIRENTE.
2. I PEZZI DI RICAMBIO RICHIESTI DALL'ACQUIRENTE VERRANNO REGOLARMENTE FATTURATI DALLA PIETRANERA S.R.L.. L'ACQUIRENTE DOVRÀ RENDERE, A PROPRIE SPESE, I PEZZI DIFETTOSI SOSTITUIBILI ALLO STABILIMENTO DELLA PIETRANERA S.R.L.. QUESTA VERIFICHERÀ CHE ESISTANO I PRESUPPOSTI RICHIESTI AL PUNTO B.1 PER LA PRESTAZIONE DI GARANZIA ED EMETTERÀ NOTA D'ACCREDITO A FAVORE DELL'ACQUIRENTE.

C) PAGAMENTI

1. IL RITARDO DEL PAGAMENTO DELLA MERCE RISPETTO AI TERMINI PATTUITI DÀ LUOGO ALLA IMMEDIATA DECORRENZA DEGLI INTERESSI DI MORA, NELLA MISURA DEL TASSO UFFICIALE DI SCONTO AUMENTATO DI SEI PUNTI, INTENDENDOSI LE PRESENTI CONDIZIONI GENERALI DI VENDITA INTIMAZIONE SCRITTA, A NORMA DELL'ART. 1219 DEL CODICE CIVILE. LE SPESE VERRANNO ADDEBITATE IN BASE ALL'EFFETTIVO AMMONTARE PAGATO DALLA PIETRANERA S.R.L..
2. IL TERMINE O I TERMINI FISSATI A FAVORE DEL COMPRATORE PER IL PAGAMENTO DELLE MERCI SI INTENDONO DECADUTI, A NORMA DELL'ART. 1186 DEL CODICE CIVILE E RISPETTO A TUTTE LE FORNITURE ESEGUITE, NEL CASO CHE L'ACQUIRENTE NON ADEMPIA ANCHE AD UNO SOLO DEI PAGAMENTI PREVISTI. IN QUESTA IPOTESI L'ACQUIRENTE, NON APPENA RICHIESTO, DOVRÀ PROVVEDERE ALL'IMMEDIATO ADEMPIMENTO DI TUTTE LE OBBLIGAZIONI PECUNIARIE IN ESSERE CON LA PIETRANERA S.R.L., CHE SARÀ IN OGNI CASO AUTORIZZATA AD EMETTERE TRATTA A VISTA PER OGNI SUA RAGIONE DI CREDITO.

D) NORME E FORO COMPETENTE

E) INFORMAZIONI GENERALI

A) GOODS ORDERS AND DELIVERIES

ITALIANO

1. CONDIZIONI PARTICOLARI DI VENDITA STABILITE DI VOLTA IN VOLTA, ED IN DEROGA ALLE SOPRA ESPOSTE CONDIZIONI GENERALI, MODIFICHERANNO SOLO I PUNTI RICHIAMATI NELLE RELATIVE PATTUZIONI, FERMI RESTANDO I RIMANENTI PUNTI.
2. LE EVENTUALI PATTUZIONI DI CUI AL PUNTO PRECEDENTE SARANNO VALIDE ED IMPEGNATIVE SOLO SE STIPULATE IN FORMA SCRITTA.
3. IN CASO DI CONTROVERSIA NELL'APPLICAZIONE DELLE "CONDIZIONI GENERALI DI VENDITA" VIENE ELETTO FORO COMPETENTE QUELLO DI REGGIO EMILIA.

1. PER LA PULITURA DEI RIVESTIMENTI IN SKAI NON SONO NECESSARI ACCORGIMENTI PARTICOLARI. LO SPORCO NORMALE SI PULISCE SEMPLICEMENTE CON UN PANNINO UMIDO (NON BAGNATO). SI PUÒ ANCHE USARE UNA SCHIUMA A SECCO CHE SI TROVA IN COMMERCIO. NON USARE DETERGENTI ABRASIVI O SOLVENTI. I FABBRICANTI NON GARANTISCONO LA PULITURA DI MACCHIE PRODOTTE DA SOSTANZE COLORANTI CHIMICHE O ACIDE.
2. NEL CASO DI RIVESTIMENTI REALIZZATI CON MATERIALI FORNITI DAL CLIENTE, NON VERRÀ APPLICATA ALCUNA DEDUZIONE E NON ESISTONO I PRESUPPOSTI PER GARANTIRE LA QUALITÀ DI FINITURA.
3. I PARTICOLARI IN ALLUMINIO (BASI, BRACCIOLI, ECC.) NON DEBBONO ESSERE PULITI CON PRODOTTI ABRASIVI. EVENTUALI IMPERFEZIONI DOVUTE ALLA NATURALE POROSITÀ DEL MATERIALE NON DOVRANNO ESSERE CONSIDERATI DIFETTI.
4. PER LE PARTI IN LEGNO, TRATTANDOSI DI UN MATERIALE NATURALE, INFLUISCONO SULLA COLORAZIONE FATTORI INDIPENDENTI DALLA NOSTRA VOLONTÀ, COME LE VENATURE, LA STAGIONATURA, L'INVECCHIAMENTO ED ALTRI, CHE NON CONSENTONO DI OTTENERE LA PERFETTA IDENTICITÀ DEL COLORE.
5. I COLORI DELLE ILLUSTRAZIONI DEL CATALOGO SONO INDICATIVI, IN QUANTO SUBISCONO L'EFFETTO DI OMBRE, LUCI, RIFLESSI E COMPOSIZIONI CROMATICHE IN FASE DI STAMPA.

ENGLISH

1. THE GENERAL CONDITIONS OF SALE OF PIETRANERA SRL SHALL BE CONSIDERED TACITLY ACCEPTED BY THE PURCHASER AT THE TIME OF ORDER DISPATCH.
2. ORDERS CAN ONLY BE ACCEPTED IF MADE IN WRITING.
3. THE DATE OF DELIVERY SHALL BE CONSIDERED MADE BY PIETRANERA SRL ON THE BASIS OF PRODUCT AVAILABILITY AT THE TIME THE ORDER WAS PLACED. ANY NON CONFORMITIES IN THE ORDER CONFIRMATION MUST BE NOTIFIED WITHIN 2 DAYS AFTER THE RECEIPT OF IT.
4. ANY AMENDMENTS, CHANGES OR CANCELLATIONS MADE BY BUYERS TO ORDERS ALREADY IN PROGRESS SHALL ENTITLE PIETRANERA SRL TO CHARGE THE BUYER ANY FURTHER COSTS SUSTAINED.
5. PACKAGING OF THE GOODS IS INCLUDED IN PIETRANERA SRL PRICES; ANY SPECIAL PACKAGING ON REQUEST SHALL BE CHARGE SEPARATELY.
6. GOODS ARE SOLD EX-WORKS REGGIO EMILIA. GOOD ALWAYS TRAVEL AT THE BUYER'S RISK, INCLUDING THOSE DISPATCHED CARRIAGE FREE. PIETRANERA SRL CANNOT ACCEPT ANY LIABILITY WHATSOEVER FOR MISSING PRODUCTS, FAULTS AND ANY OTHER OCCURRENCES DURING TRANSPORT.
7. IF THE GOODS ARE NOT COLLECTED BY THE BUYER WITHIN TEN DAYS FROM THE DATE OF NOTIFICATION THAT THE GOODS ARE READY, PIETRANERA SRL SHALL BE ENTITLED, WITHOUT FURTHER NOTIFICATION, TO CHARGE STORAGE COSTS TO THE EXTENT CONTEMPLATED BY CUSTOMS WAREHOUSING TARIFFS.
8. UNDER NO CIRCUMSTANCES WHATSOEVER SHALL THE BUYER BE ENTITLED TO REFUSE COLLECTING OR CLEARING THE ORDERED GOODS; IN THE EVENT OF ITS DOING SO, ALL EXPENSES INCURRED RELATING TO SUCH REFUSAL SHALL BE BORNE BY THE BUYER
9. THE BUYER HAS 8 DAYS FROM RECEIPT OF GOODS IN WHICH TO NOTIFY PIETRANERA SRL OF ANY NONCONFORMITY OF GOODS TO ORDER.
10. ALL RETURN OF GOODS, FOR ANY REASON WHATSOEVER, MUST BE AUTHORISED IN WRITING BY PIETRANERA SRL TO THE BUYER.
11. PIETRANERA SRL IS AUTHORISED TO MAKE CHANGES INTENDED TO UPGRADE THE FUNCTIONALITY AND AESTHETICS OF THE ARTICLES WITHOUT BEING OBLIGED TO NOTIFY THE BUYER OF SUCH CHANGES BEFOREHAND. THE COLOURS SHOWN ON PIETRANERA SRL COLLECTIONS ARE MERELY APPROXIMATE AND ARE NOT BINDING, INASMUCH AS VARIATIONS IN SHADE ARE POSSIBLE FOR REASONS BEYOND THE CONTROL OF PIETRANERA SRL

ENGLISH

B) WARRANTY

1. MATERIALS MANUFACTURED BY PIETRANERA SRL ARE COVERED BY A 24-MONTH WARRANTY. WITHIN THIS PERIOD, THE COMPANY UNDERTAKES TO REPLACE OR REPAIR ITEMS WITH MANUFACTURING FAULTS, RETURNED CARRIAGE FREE TO REGGIO EMILIA. IN THE EVENT OF SPARE PARTS BEING REQUESTED, TRANSPORT COSTS AND RISKS SHALL BE BORNE BY THE BUYER. IN ALL CASES, THE WARRANTY DOES NOT COVER LABOUR, OR ANY DAMAGE SUFFERED BY THE BUYER.
2. SPARE PARTS REQUESTED BY THE BUYER WILL BE INVOICED BY PIETRANERA SRL ACCORDING TO NORMAL PROCEDURES. THE BUYER SHALL RETURN, AT ITS OWN EXPENSE, THE FAULTY PARTS TO BE REPLACED IN THE FACTORY OF PIETRANERA SRL. THE LATTER SHALL DETERMINE WHETHER THE WARRANTY CONDITIONS EXIST AS INDICATED AT POINT B.1 AND SHALL ISSUE A CREDIT NOTE IN FAVOUR OF THE BUYER.

C) PAYMENTS

1. DELAY IN PAYING FOR GOODS WITH RESPECT TO THE AGREED TERMS SHALL RESULT IN THE IMMEDIATE CHARGING OF INTEREST ON DELAYED PAYMENT AT THE OFFICIAL BANK RATE INCREASED BY SIX POINTS, THESE GENERAL SALES CONDITIONS BEING INTENDED AS A WRITTEN INJUNCTION IN ACCORDANCE WITH ART. 1219 OF THE CIVIL CODE. COSTS SHALL BE CHARGED ACCORDING TO THE ACTUAL AMOUNT PAID BY PIETRANERA SRL.
2. THE TERM OR TERMS LAID DOWN IN FAVOUR OF THE BUYER FOR PAYMENT OF THE GOODS SHALL BE CONSIDERED EXPIRED, IN ACCORDANCE WITH ART. 1186 OF THE CIVIL CODE AND WITH RESPECT TO ALL THE SUPPLIES MADE, IN THE EVENT OF THE BUYER FAILING TO MAKE EVEN ONE OF THE CONTEMPLATED PAYMENTS. IN THIS CASE, THE BUYER, UPON BEING REQUESTED TO DO SO, SHALL FULFIL ALL THE PECUNIARY OBLIGATIONS IN EXISTENCE WITH PIETRANERA SRL, WHICH SHALL NONETHELESS BE AUTHORISED TO ISSUE A SIGHT DRAFT FOR ALL OUTSTANDING CREDITS.

D) NORMS AND COMPETENT COURT OF LAW

1. SPECIAL SALES CONDITIONS ESTABLISHED FROM TIME TO TIME, AND BY WAY OF DEPARTURE FROM THE AFOREMENTIONED GENERAL CONDITIONS, SHALL ONLY AMEND THE SPECIFIC POINTS INDICATED IN THE RELEVANT AGREEMENTS, WITHOUT AFFECTING THE REMAINING POINTS.
2. ANY AGREEMENTS AS AT THE PREVIOUS POINT SHALL ONLY BE VALID AND BINDING IF MADE IN WRITING.
3. IN THE EVENT OF DISPUTES RELATING TO THE ENFORCEMENT OF THE "GENERAL SALES CONDITIONS" THE COMPETENT COURT OF LAW SHALL BE THAT OF REGGIO EMILIA.

E) GENERAL INFORMATION

1. TO CLEAN IMITATION LEATHER COVERS (UPHOLSTERY?), NO SPECIAL METHOD IS REQUIRED. NORMAL DIRT CAN BE REMOVED WITH A DAMP CLOTH (NOT WET). DRY-FOAM, READILY AVAILABLE ON THE MARKET, CAN ALSO BE USED. DO NOT USE ABRASIVE DETERGENTS OR SOLVENTS THE MANUFACTURERS CANNOT GUARANTEE THE REMOVAL OF STAINS CAUSED BY CHEMICAL DYES OR ACIDS.
2. IN THE CASE OF COVERINGS MADE FROM MATERIALS SUPPLIED BY THE CUSTOMER, NO DEDUCTION CAN BE MADE AND NO ASSURANCE CAN BE GIVEN OF THE FINAL QUALITY STANDARD OF THE JOB.
3. ALUMINIUM PARTS (BASES, ARMRESTS, ETC.) MUST NOT BE CLEANED USING ABRASIVE PRODUCTS. ANY IMPERFECTIONS DUE TO THE NATURAL POROSITY OF THE MATERIAL SHALL NOT BE CONSIDERED FAULTS.
4. FOR THE WOOD PARTS, BECAUSE THIS IS A NATURAL MATERIAL, THE COLOUR IS AFFECTED BY FACTORS BEYOND OUR CONTROL, SUCH AS GRAIN, SEASONING, AGEING AND OTHERS, WHICH DO NOT PERMIT ACHIEVING EXACTLY THE SAME COLOUR.
5. THE COLOURS SHOWN IN THE CATALOGUE ILLUSTRATIONS ARE APPROXIMATE, BEING SUBJECT TO SHADOW, LIGHT, REFLECTIONS AND COLOUR COMPOSITION DURING PRINTING

FRANÇAIS

A) COMMANDES ET LIVRAISONS DE MARCHANDISES

1. LES CONDITIONS GÉNÉRALES DE VENTE DE PIETRANERA S.R.L. S'ENTENDENT TACITEMENT ACCEPTÉES PAR L'ACHETEUR AU MOMENT DE LA TRANSMISSION DE LA COMMANDE.
2. LES COMMANDES NE SONT ACCEPTÉES QUE SI ELLES SONT TRANSMISES PAR ÉCRIT.
3. LA DATE DE LIVRAISON DOIT ÊTRE CONSIDÉRÉE EN TANT QUE PRÉVISION FORMULÉE PAR PIETRANERA S.R.L.. SUR LA BASE DES DISPONIBILITÉS DE PRODUCTION AU MOMENT DE LA COMMANDE MÊME. ÉVENTUELLES NON-CONFORMITÉS SUR LA CONFIRMATION DE COMMANDE DOIT ÊTRE COMMUNIQUÉES DANS LES 2 JOURS APRÈS LA RÉCEPTION DE LA MÊME.
4. D'ÉVENTUELLES MODIFICATIONS, VARIATIONS OU ANNULLATIONS APPORTÉES PAR L'ACHETEUR À DES COMMANDES EN COURS DE PRODUCTION DONNERONT DROIT À PIETRANERA S.R.L. DE DÉBITER L'ACHETEUR DES PLUS GROSSES DÉPENSES SUPPORTÉES.
5. L'EMBALLAGE DES MARCHANDISES EST COMPRIS DANS LES PRIX DE PIETRANERA S.R.L.; D'ÉVENTUELS EMBALLAGES SPÉCIAUX SUR DEMANDE SERONT DÉBITÉS À PART.

FRANÇAIS

6. LA MARCHANDISE S'ENTEND VENDUE DÉPART USINE REGGIO EMILIA. LA MARCHANDISE VOYAGE TOUJOURS AUX RISQUES ET PÉRILS DE L'ACHETEUR, MÊME SI ELLE EST ENVOYÉE FRANCO-DESTINATION. TOUTE RESPONSABILITÉ DE PIETRANERA S.R.L.. POUR FAUTES, AVARIES, OU POUR TOUT CE QUI POURRAIT ÊTRE LIÉ AU TRANSPORT, EST EXCLUE.
7. SI LA MARCHANDISE N'EST PAS RETIRÉE PAR L'ACHETEUR DANS LES DIX JOURS À COMPTER DE LA DATE D'AVIS DE MARCHANDISES DISPONIBLES, PIETRANERA S.R.L.. POURRA SANS AUCUN AUTRE AVIS DÉBITER LES DÉPENSES DE STOCKAGE DANS LA MESURE PRÉVUE PAR LES TARIFFS DES ENTREPÔTS DE DOUANE.
8. POUR AUCUNE RAISON L'ACHETEUR NE PEUT SE REFUSER DE RETIRER OU DE DÉDOUANER LA MARCHANDISE COMMANDÉE; AU CAS OÙ IL LE FAIRAIT, TOUTE AUGMENTATION DE CHARGE RELATIVE À CE REFUS SERA À SA CHARGE.
9. L'ACHETEUR A 8 JOURS, À COMPTER DE LA RÉCEPTION DES MARCHANDISES, POUR SIGNALER À PIETRANERA S.R.L.. LA NON-CONFORMITÉ DE CES DERNIÈRES À LA COMMANDE.
10. TOUTS LES RENDUS DE MARCHANDISE, POUR QUELQUE TITRE OU MOTIF QUE CE SOIT, DEVRONT ÊTRE AUTORISÉS PAR ÉCRIT PAR PIETRANERA S.R.L.. À L'ENTREPRISE ACHETEUR.
11. PIETRANERA S.R.L.. EST AUTORISÉE À APPORTER DES MODIFICATIONS DESTINÉES À AMÉLIORER LE BON FONCTIONNEMENT ET L'ESTHÉTIQUE DES ARTICLES SANS AVOIR L'OBLIGATION D'EN INFORMER PRÉALABLEMENT LE COMMETTANT. LES COLORIS EXPOSÉS SUR LES COLLECTIONS DE PIETRANERA S.R.L.. ONT UNE VALEUR INDICATIVE ET NON DÉFINITIVE, ÉTANT DONNÉ QU'IL POURRAIT Y AVOIR DES VARIATIONS DE TONALITÉS POUR DES CAUSES INDÉPENDANTES DE LA VOLONTÉ DE PIETRANERA S.R.L..

B) GARANTIE

1. PIETRANERA S.R.L.. GARANTIT LE MATÉRIEL DE SA FABRICATION POUR LA DURÉE DE 24 MOIS. AVANT CE DÉLAI, ELLE S'ENGAGE À REMPLACER OU À RÉPARER DES PIÈCES QUI SERAIENT DÉFECTUEUSES À L'ORIGINE, RENDUES EN FRANCO DE PORT À REGGIO EMILIA. AU CAS OÙ L'ON DEMANDERAIT L'ENVOI DES PIÈCES DE RECHANGE, LES DÉPENSES DE TRANSPORT ET LE RISQUE Y AFFÉRENT SERONT À LA CHARGE DE L'ACHETEUR. DE TOUTE FAÇON, LA PRESTATION DE MAIN-D'ŒUVRE AINSI QUE LES ÉVENTUELS DOMMAGES SUBIS PAR L'ACHETEUR NE SONT PAS COMPRIS DANS LES GARANTIES.
2. LES PIÈCES DE RECHANGE DEMANDÉES PAR L'ACHETEUR SERONT RÉGULIÈREMENT FACTURÉES PAR PIETRANERA S.R.L.. L'ACHETEUR DEVRA RENDRE, À SES FRAIS, LES PIÈCES DÉFECTUEUSES REMPLAÇABLES À L'USINE DE PIETRANERA S.R.L.. CETTE DERNIÈRE CONTRÔLERA L'EXISTENCE DES CONDITIONS DEMANDÉES AU POINT B.1 POUR LA PRESTATION DE GARANTIE ET ÉTABLIRA UNE FACTURE D'AVOIR EN FAVEUR DE L'ACHETEUR.

C) PAIEMENTS

1. LE RETARD DU PAIEMENT DE LA MARCHANDISE PAR RAPPORT AUX DÉLAIS STIPULÉS DONNE LIEU AU VERSEMENT IMMÉDIAT DES INTÉRÊTS MORATOIRES, DANS LA MESURE DU TAUX D'ESCOMPTE OFFICIEL MAJORÉ DE SIX POINTS, LES PRÉSENTES CONDITIONS GÉNÉRALES DE VENTE DEVANT ÊTRE CONSIDÉRÉES EN TANT QUE SOMMATION ÉCRITE, CONFORMÉMENT À L'ART. 1219 DU CODE CIVIL. LES DÉPENSES SERONT DÉBITÉES SELON LE MONTANT EFFECTIF PAYÉ PAR PIETRANERA.
2. LE OU LES DÉLAIS FIXÉS EN FAVEUR DE L'ACHETEUR POUR LE PAIEMENT DES MARCHANDISES S'ENTENDENT ÉCHUS, CONFORMÉMENT À L'ART. 1186 DU CODE CIVIL ET PAR RAPPORT À TOUTES LES FOURNITURES RÉALISÉES, AU CAS OÙ L'ACHETEUR N'EFFECTUERAIT PAS NE SERAIT-CE QU'UN DES PAIEMENTS PRÉVUS. DANS CETTE HYPOTHÈSE L'ACHETEUR DEVRA, DÈS QUE CELA LUI SERA DEMANDÉ, SE CHARGER DE SATISFAIRE IMMÉDIATEMENT TOUTES LES OBLIGATIONS PÉCUNIAIRES EN COURS AVEC PIETRANERA S.R.L., LAQUELLE SERA DE TOUTE FAÇON AUTORISÉE À ÉMETTRE UN EFFET À VUE POUR CHACUNE DES RAISONS DE CRÉDIT.

D) NORMES ET TRIBUNAL COMPÉTENT

1. DES CONDITIONS DE VENTE PARTICULIÈRES ÉTABLIES AU FUR ET À MESURE, ET PAR DEROGATION AUX CONDITIONS GÉNÉRALES SUSMENTIONNÉES, NE MODIFIERONT QUE LES POINTS RENVOYANT AUX STIPULATIONS CORRESPONDANTES, LES AUTRES POINTS RESTANT INCHANGÉS.
2. LES ÉVENTUELLES STIPULATIONS VISÉES AU POINT PRÉCÉDENT NE SERONT VALABLES ET DÉ FINITIVES QUE SI ELLES SONT STIPULÉES PAR ÉCRIT.
3. EN CAS DE CONFLIT DANS L'APPLICATION DES « CONDITIONS GÉNÉRALES DE VENTE » LE TRIBUNAL COMPÉTENT EST CELUI DE REGGIO EMILIA.

A) WARENBESTELLUNG UND-LIEFERUNG

DEUTSCH

1. DIE ALLGEMEINEN VERKAUFSBEDINGUNGEN DER PIETRANERA S.R.L. VERSTEHEN SICH ZUM ZEITPUNKT DER AUFTRAGSÜBERMITTLUNG VOM KÄUFER BEDINGUNGSLOS AKZEPTIERT.
2. DIE AUFTRÄGE WERDEN NUR AKZEPTIERT, WENN SIE UNS SCHRIFTLICH ERREICHEN.
3. DAS LIEFERDATUM VERSTEHT SICH ALS VON PIETRANERA S.R.L.. ERSTELLTE VORAUSSETZUNG, AUFGRUND DER PRODUKTIONSBEREITSCHAFT ZUM ZEITPUNKT DER AUFTRAGSSTELLUNG.
4. EVENTUELLE ABÄNDERUNGEN, VARIATIONEN ODER STREICHUNGEN SEITENS DES KÄUFERS VON SICH BEREITS IN DER PRODUKTION BEFINDENDEM MATERIAL, BERECHTIGEN PIETRANERA S.R.L. DAZU, DEM KÄUFER DIE HAUPTSPESSEN ANZULASTEN.
5. DIE VERPACKUNG DER WARE IST IM PREIS DER PIETRANERA S.R.L. INBEGRIFFEN; EVENTUELLE SPEZIALVERPACKUNGEN AUF ANFRAGE WERDEN SEPARAT BERECHNET.
6. DIE WARE VERSTEHT SICH FREI AB WERK REGGIO EMILIA VERKAUFT. DAS RISIKO BZW. DIE GEFAHR WÄHREND DES WEGES HAT STETS DER KÄUFER ZU ÜBERNEHMEN, AUCH BEI VERSAND FREI ZIELORT. FÜR UNVOLLKOMMENHEIT, PANNEN, ODER WAS AUCH IMMER IN VERBINDUNG MIT DEM TRANSPORT GESCHEHEN KANN, ÜBERNIMMT PIETRANERA S.R.L. KEINERLEI HAFTUNG.
7. WIRD DIE WARE INNERHALB VON 10 TAGEN AB DEM HINWEIS AUF LIEFERBEREITSCHAFT NICHT VOM KÄUFER ABGEHOLT, KANN PIETRANERA S.R.L. OHNE WEITEREN HINWEIS DIE LAGERGEBÜHREN ENTSPRECHEND DES UMFANGS IN VERBINDUNG MIT DEN TARIFEN DER ZOLLAGER BELASTEN.
8. AUS KEINERLEI GRUND KANN DER KÄUFER DIE ABHOLUNG ABLEHNEN ODER DIE BESTELLTE WARE AUFHALTEN; SOLLTE ER DIES TUN, WIRD JEDLICHE ZUSÄTZLICHE BELASTUNG IN VERBINDUNG MIT DIESER ABLEHNUNG ZU SEINEN LASTEN GEHEN.
9. DER KÄUFER HAT 8 TAGE ZEIT, AB DEM WARENERHALT, UM PIETRANERA S.R.L. ÜBER DIE NICHTÜBEREINSTIMMUNG DER WARE MIT DER BESTELLUNG ZU INFORMIEREN.
10. ALLE WARENRÜCKSENDUNGEN, GANZ GLEICH AUS WELCHER VERANLASSUNG ODER AUS WELCHEM GRUND, MÜSSEN DEM KÄUFER SCHRIFTLICH VON PIETRANERA GENEHMIGT WERDEN.
11. PIETRANERA S.R.L. IST DAZU BEFÄHIGT, ÄNDERUNGEN ZWECKS VERBESSERUNG DER BETRIEBSFÄHIGKEIT UND DES ÄUSSEREN ERSCHEINENS DER ARTIKEL VORZUNEHMEN, OHNE VERPFLICHTET ZU SEIN, DEN AUFTRAGGEBER VORZEITIG HIERÜBER ZU INFORMIEREN.. DIE FARBEN DER VON PIETRANERA S.R.L. VORGESTELLTEN KOLLEKTIONEN VERSTEHEN SICH ALS ANNÄHERND UND NICHT ALS BINDEND, DA ES ZU AUSSERHALB DER WILLENSKRAFT VON PIETRANERA S.R.L. STEHENDEN FARBTONABWEICHUNGEN KOMMEN KANN.

B) GARANTIE

1. PIETRANERA S.R.L. GARANTIERT DAS VON IHR HERGESTELLTE MATERIAL FÜR DIE DAUER VON 24 MONATEN. INNERHALB DIESER ZEITSPANNE VERPFLICHTET SIE SICH ZUM ERSATZ ODER ZUR REPARATUR DER TEILE, DIE SICH ALS VOM URSPRUNG HER DEFEKT ERWIESEN, FREI HANS REGGIO EMILIA. SOLLTE DIE VERSENDUNG VON ERSATZTEILEN GEWÜNSCHT WERDEN, GEHEN DIE TRANSPORTKOSTEN UND DAS ENTSPRECHENDE RISIKO ZU LASTEN DES KÄUFERS. IN JEDEM FALL, NICHT VON DER GARANTIE BETROFFEN IST DIE ARBEITSKRAFT, WIE AUCH EVENTUELLE VOM KÄUFER ERLITTENE SCHÄDEN.
2. DIE VOM KÄUFER GEWÜNSCHTEN ERSATZTEILE WERDEN NORMAL VON PIETRANERA S.R.L. IN RECHNUNG GESTELLT. DER KÄUFER HAT FÜR DIE RÜCKSENDUNG DER BESCHÄDIGTEN, ZU ERSETZENDEN TEILE AN PIETRANERA S.R.L. AUFZUKOMMEN. DIESE ÜBERPRÜFT NUN, OB DIE IN PUNKT B.1 VERLANGTEN BEDINGUNGEN FÜR DIE GARANTIELEISTUNG VORLIEGEN UND STELLT EINE GUTSCHRIFT ZU GUNSTEN DES KÄUFERS AUS.

C) ZAHLUNGEN

1. DIE ZAHLUNGSVERZÖGERUNG DER AUSGESTELLTEN WARE GEGENÜBER DES VEREINBARTEN TERMINS, VERANLASST UMGEHEND DEN ANLAUF VON VERZÖGERUNGSZINSEN, ENTSPRECHEND DEM OFFIZIELLEN SATZ DES RABATTS, VERMEHRT UM SECHS PUNKTE, WÄHREND SICH DIE VORLIEGENDEN ALLGEMEINEN VERKAUFSBEDINGUNGEN ALS SCHRIFTLICHE AUFFORDERUNG ENTSPRECHEND ARTIKEL 1219 DES BÜRGERLICHEN GESETZBUCHS VERSTEHEN. DIE GEBÜHREN WERDEN GEMÄSS DER TATSÄCHLICHEN, VON PIETRANERA S.P.A. GEZAHLTEN SUMME ANGELASTET.
2. DER TERMIN ODER DIE TERMINE, DIE ZU GUNSTEN DES KÄUFERS FÜR DIE ZAHLUNG DER WAREN FESTGESETZT WURDEN, VERSTEHEN SICH ALS VERFALLEN, LAUT ART. 1186 DES BÜRGERLICHEN GESETZBUCHES UND FÜR ALLE FOLGENDEN LIEFERUNGEN, FALLS DER KÄUFER AUCH NUR EINE DER VORGESEHENEN ZAHLUNGEN NICHT EINHÄLT. IN DIESEM FALL HAT DER KÄUFER, SOBALD ER AUFGERUFEN WIRD, FÜR DIE UMGEHENDE ERFÜLLUNG ALLER VERPFLICHTUNGEN GEGENÜBER PIETRANERA S.P.A. ZU SORGEN, DIE IN JEDEM FALL BERECHTIGT SEIN WIRD, EINEN SICHTWECHSEL FÜR JEDEN KREDIT IHRERSEITS AUSZUSTELLEN.

D) REGELUNGEN UND ZUSTÄNDIGER GERICHTSSTAND

E) ALLGEMEINE HINWEISE

DEUTSCH

1. BESONDERE VERKAUFSBEDINGUNGEN, VON MAL ZU MAL FESTGESETZT, UND IN ABWEICHUNG MIT DEN O.A. ALLGEMEINEN BEDINGUNGEN, ÄNDERN LEDIGLICH DIE IN DEN ENTSPRECHENDEN ABMACHUNGEN GENANNTEN PUNKTE AB, WÄHREND DIE ANDEREN PUNKTE BESTEHEN BLEIBEN.
 2. DIE EVENTUELLEN ABMACHUNGEN DES VORHERIGEN PUNKTS, SIND NUR GÜLTIG UND VERPFLICHTEND, WENN SIE SCHRIFTLICH ERSTELLT WURDEN.
 3. IM FALL VON UNSTIMMIGKEITEN BEI DER ANWENDUNG DER "ALLGEMEINEN VERKAUFSBEDINGUNGEN" GILT REGGIO EMILIAS ALS GERICHTSSTAND.
1. FÜR DIE REINIGUNG DER SKAI-BEZÜGE SIND KEINE BESONDEREN HINWEISE ZU BEACHTEN. NORMALE VERSCHMUTZUNGEN WERDEN MIT EINEM FEUCHTEN (NICHT NASSEN) TUCH ENTFERNT. ES KANN AUCH EIN IM HANDEL ERHÄLTLICHER TROCKENSCHAUM VERWENDET WERDEN. KEINE SCHEUER- ODER LÖSUNGSMITTEL VERWENDEN. DER HERSTELLER GARANTIERT NICHT FÜR DIE ENTFERNUNG VON FLECKEN, DIE DURCH CHEMISCHE ODER SÄUREHALTIGE FÄRBMITTEL ENTSTANDEN SIND.
 2. BEI BEZÜGEN, DIE MIT VOM KUNDEN BEIGESTELLTEM MATERIAL GEFERTIGT WERDEN, WIRD KEINE PREISMINDERUNG BERECHNET; ES ENTFALLEN DIE VORAUSSETZUNGEN FÜR EINE QUALITÄTSGARANTIE DER FERTIGBEARBEITUNG.
 3. TEILE IN ALUMINIUM (STANDFLÄCHEN, ARMLEHNEN USW.) DÜRFEN NICHT MIT SCHEUER-ERMITTELTEN GEREINIGT WERDEN. EVENTUELLE UNREINHEITEN SIND AUF DIE NATÜRLICHE PORÖSITÄT DES MATERIALS ZURÜCKZUFÜHREN UND STELLEN KEINE HERSTELLUNGSFEHLER DAR.
 4. DA ES SICH BEI DEN AUS HOLZ GEFERTIGTEN TEILEN UM EIN NATÜRLICHES MATERIAL HANDELT, WIRD DIE FARBTONALITÄT DURCH FAKTOREN WIE MASERUNG, ABLAGERUNG USW. BEEINFLUSST, DIE WIR NICHT STEuern KÖNNEN UND INFOLGE DERER EINE PERFEKTE ÜBEREINSTIMMUNG DES FARBTONS NICHT MÖGLICH IST.
 5. DIE AUF DEN ABBILDUNGEN ERSCHEINENDEN FARBTÖNE HABEN NUR HINWEISCHARAKTER, DA SIE BEIM DRUCK UNTERSCHIEDLICHEN DURCH SCHATTEN, LICHT, REFLEXE UND FARBKOMPOSITIONEN VERURSACHTEN EFFEKTE UNTERLIEGEN.





Email

UFFICIO INFORMAZIONI
info@karismabeauty.com

Phone

T +39.0522.237010
F +39.0522.514669

Indirizzo

Via Masaccio n° 2
42124 Z.I. Mancasale, Reggio Emilia - Italy

Social



KarismaBeautyEquipment



karisma_beauty

Karisma Catalogo prodotti 2020

IT- I colori delle illustrazioni del catalogo sono indicativi, in quanto subiscono l'effetto di ombre, luci, riflessi e composizioni cromatiche in fase di stampa.

EN- The colours shown in the catalogue illustrations are approximate, being subject to shadow, light, reflections and colour composition during printing.

FR- Les couleurs des illustrations du catalogue ne sont citées qu'à titre indicatif, étant donné qu'elles subissent l'effet d'ombre, de lumière, de reflets et de compositions chromatiques durant l'impression.

DE -ie auf den Abbildungen erscheinenden Farbtöne haben nur Hinweischarakter, da sie beim Druck unterschiedlichen durch Schatten, Licht, Reflexe und Farbkompositionen verursachten Effekten unterliegen.